



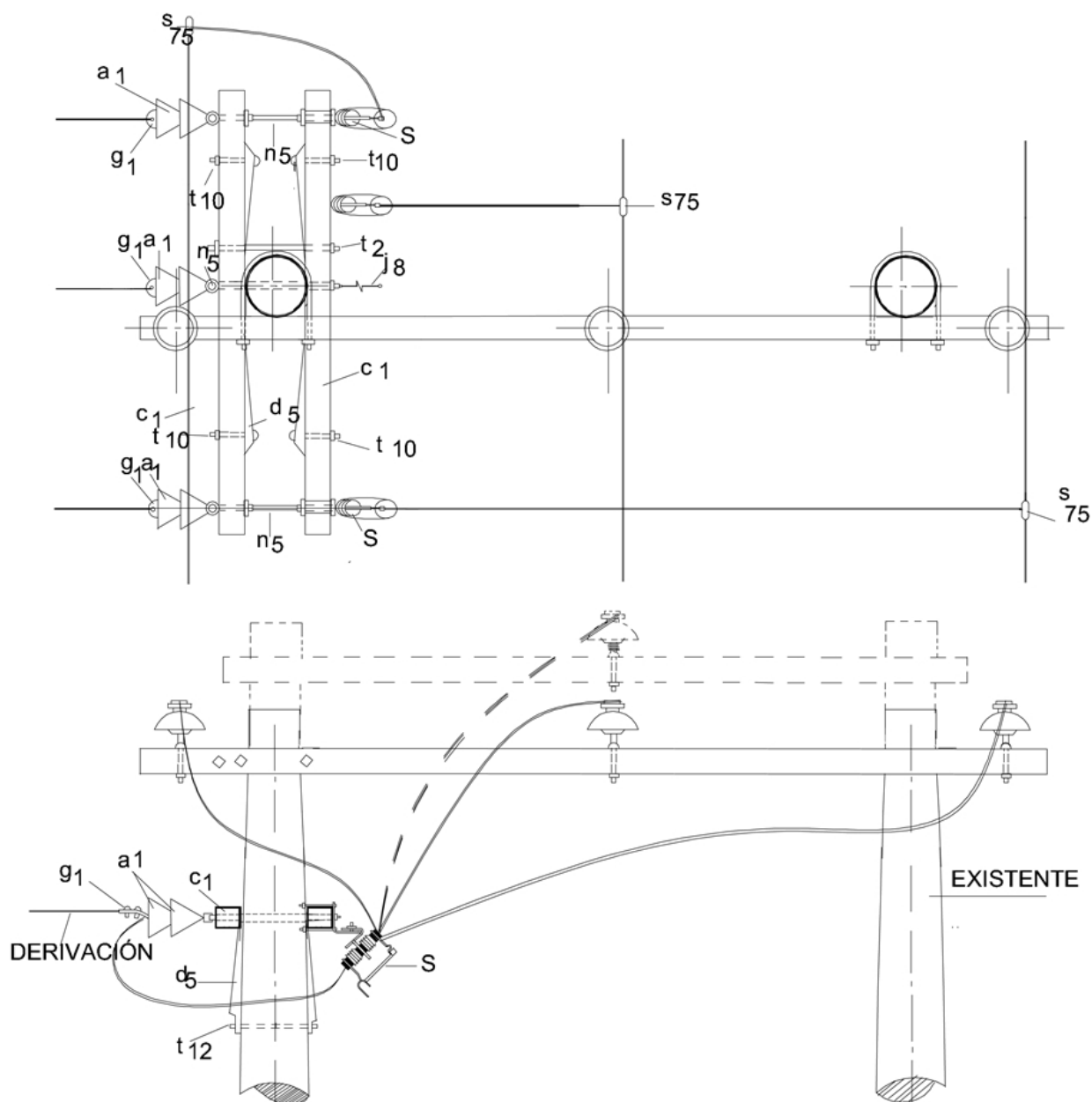
LAR277 Línea rural 13, 2 - 11,4 kV derivación trifásica en H NORMA TÉCNICA

Revisión #:	Entrada en vigencia:
2	02 Noviembre 2004



Esta información ha sido extractada de la plataforma Likinormas de Enel Colombia en donde se encuentran las normas y especificaciones técnicas. Consulte siempre la versión actualizada en <https://likinormas.enelcol.com.co>





LISTA DE MATERIALES

SÍMB.	CANT.	CÓDIGO SAP	ESP. TÉCNICA	DESCRIPCIÓN
a ₁	6	6762327	ET-252	Aislador de suspensión ANSI 52-1
c ₄	2	6762481	ET401	Cruceta de madera inmunizada de 2,5 m
d ₅	4	6762474	ET405	Diagonal metálica en varilla tipo 2



g ₁	3	6762180	ET350	Grapa terminal tipo recto para cables entre 3/0 AWG - 266,8 kcmil
j ₈	1			Templete ⁽¹⁾
n ₅	3	6762181	ET461	Perno de ojo tipo 5
S	3	6762115	ET-510	Cortacircuito de cañuela de 15 kV 100 A ⁽²⁾
s ₇₅	3		ET356	Conector tipo cuña 4/0 - 2/0 AWG ⁽³⁾
t ₁₀	4	6762213	ET457	Tornillo de acero galvanizado de 5/8" x 5"
t ₂	2	6762255	ET455	Espárrago de 5/8" x 20"
t ₅	1	6762212	ET456	Tornillo de carruaje 5/8" x 1 1/2"
z ₁₂	1	6762204	ET432	Abrazadera de dos salidas tipo 2

ALTERNATIVAS:

(1) Según se requiera [LAR 412](#) , [LAR 413](#) y [LAR 414](#)

(2) Para fusibles ver ET-510 de protección primaria de transformadores de distribución

(3) El conector que aparece en la lista es una referencia, consultar [ET356](#) para su utilización

NOTA:

- Si la construcción es nueva incluir materiales de la norma que aparece como existente