



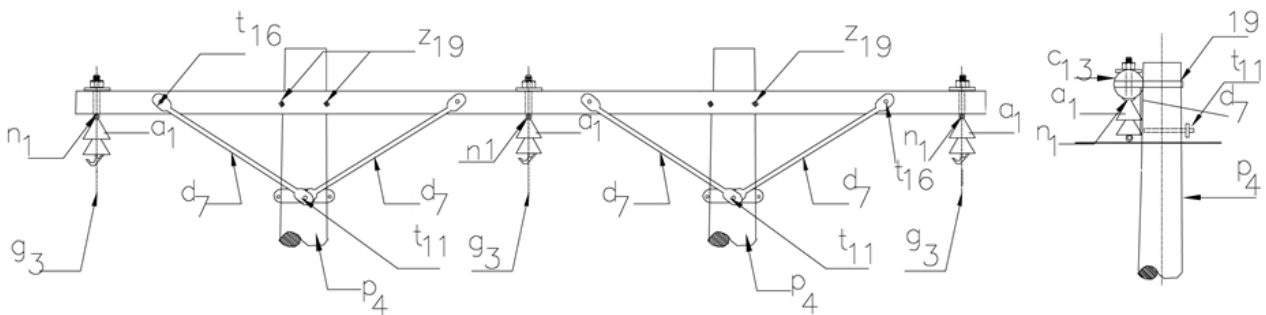
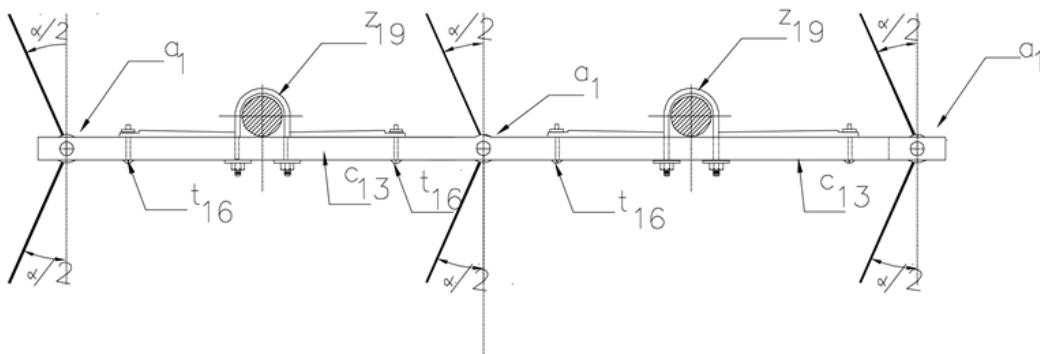
# LAR237 Línea rural 13,2 - 11,4 kV estructura de suspensión horizontal con cruceta de seis metros NORMA TÉCNICA

<b>Revisión #:</b>	<b>Entrada en vigencia:</b>
1	10 Noviembre 2003



Esta información ha sido extractada de la plataforma Likinormas de Enel Colombia en donde se encuentran las normas y especificaciones técnicas. Consulte siempre la versión actualizada en <https://likinormas.enelcol.com.co>





## LISTA DE MATERIALES

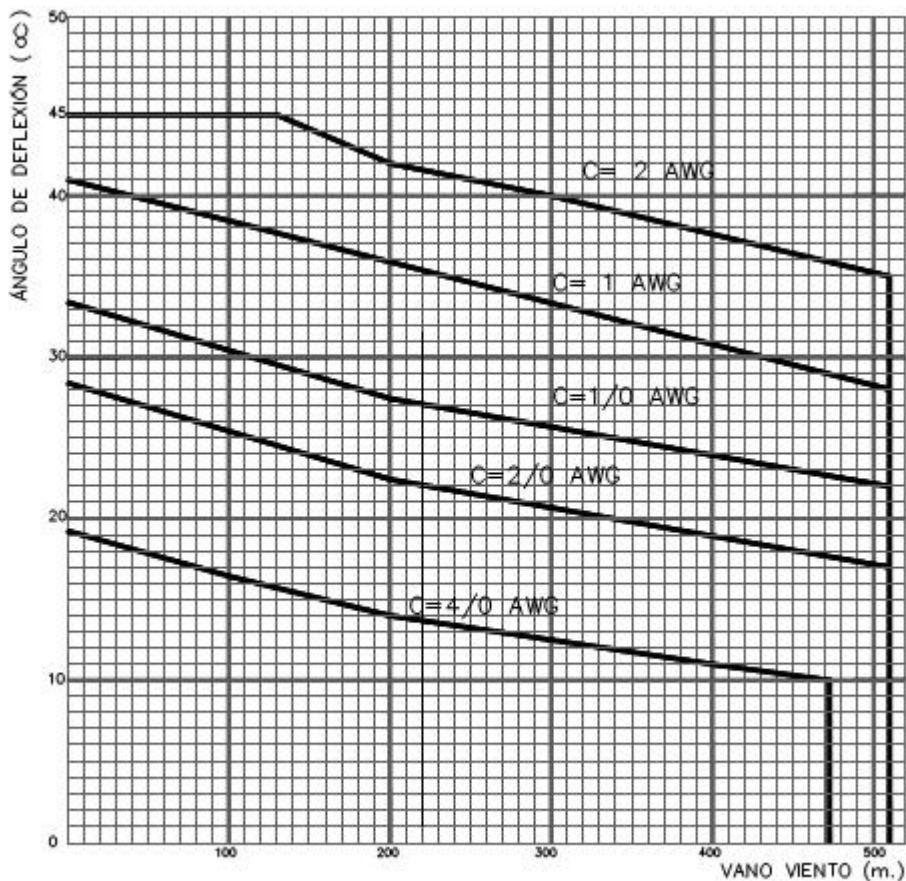
SÍMB.	CANT.	CÓDIGO SAP	ESP. TÉCNICA	DESCRIPCIÓN
a <sub>1</sub>	6	6762327	ET-252	Aislador de suspensión ANSI 52-1
c <sub>13</sub>	1	6762462	ET401	Cruceta de madera rolliza inmunizada de 6,0 m
d <sub>7</sub>	4		ET405	Diagonal metálica en varilla tipo 4 <sup>(4)</sup>
g <sub>3</sub>	3		ET351	Grapa de suspensión
n <sub>1</sub>	3	6762242	ET461	Perno de ojo tipo 1 (5/8" x 203 mm) <sup>(3)</sup>
p <sub>4</sub>	2	6762451	ET201	Poste de concreto de 12 m , 510 kg <sup>(1)</sup>
t <sub>11</sub>	2	6762251	ET457	Tornillo de acero galvanizado de 5/8" x 8" <sup>(2)</sup>
t <sub>16</sub>	4	6764023	ET457	Tornillo de acero galvanizado de 1/2" x 8"
z <sub>19</sub>	2	6762174	ET436	Abrazadera en u tipo 1



### ALTERNATIVAS:

- (1) Dos postes de madera de 12 m tipo liviano.
- (2) Abrazadera de una salida  $z_7$  y tornillo de caruaje  $t_5$ .
- (3) Tornillo de acero galvanizado  $t_{11}$  y tuerca de ojo  $m_7$ .
- (4) Sólo se utiliza para conductor 4/0 AWG.

### CURVAS DE UTILIZACIÓN



### NOTAS DE UTILIZACIÓN:

- Vano peso máximo 770 m .
- Máxima relación de vanos adyacentes 2,5.
- Para conductor 4/0 AWG postes de concreto de 12 m , 750 kg o poste de madera tipo pesado.