



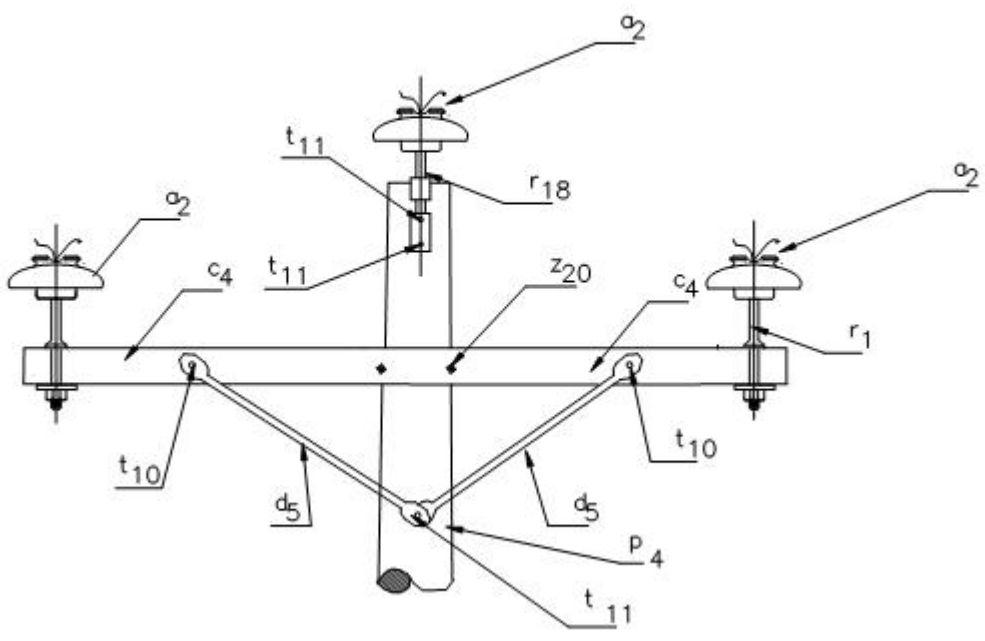
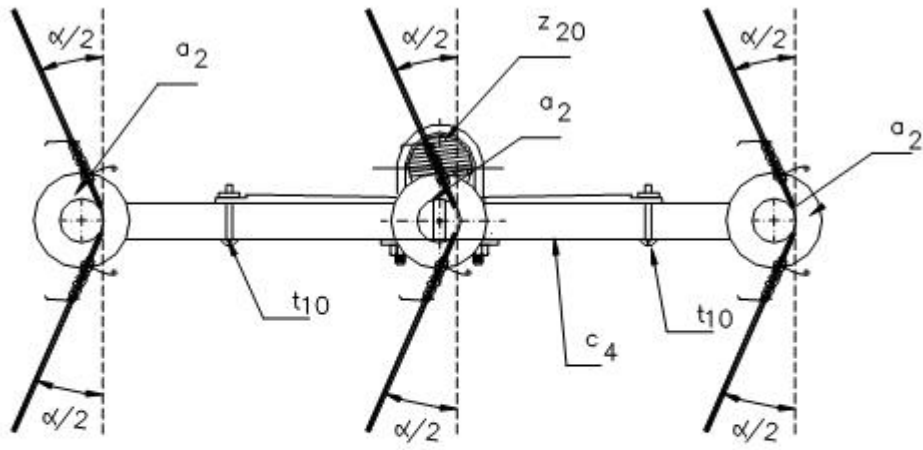
LAR202 Línea rural 13,2 - 11,4 kV estructura triangular NORMA TÉCNICA

Revisión #:	Entrada en vigencia:
2	02 Noviembre 2004



Esta información ha sido extractada de la plataforma Likinormas de Enel Colombia en donde se encuentran las normas y especificaciones técnicas. Consulte siempre la versión actualizada en <https://likinormas.enelcol.com.co>







LISTA DE MATERIALES

SÍMB.	CANT.	CÓDIGO SAP	ESP. TÉCNICA	DESCRIPCIÓN
a ₂	3	6762360	ET-253	Aislador de pín ANSI 55-5
c ₄	1	6762481	ET-401	Cruceta de madera de 2,5 m
d ₅	2	6762474	ET-406	Diagonal metálica en varilla tipo 2
p ₄	1	6762451	ET-201	Poste de concreto de 12 m 510 kg ⁽¹⁾
r ₁	2	6762123	ET-413	Porta aislador pasante para cruceta de madera
r ₁₈	1		ET-414	Porta aislador pasante polimérico EPDM punta de poste 13,2 kV
t10	2	6762213	ET-457	Tornillo de acero galvanizado 5/8" x 5"
t11	3	6762251	ET-457	Tornillo de acero galvanizado 5/8" x 8" ⁽³⁾
z20	1	6762202	ET-436	Abrazadera en U tipo 2

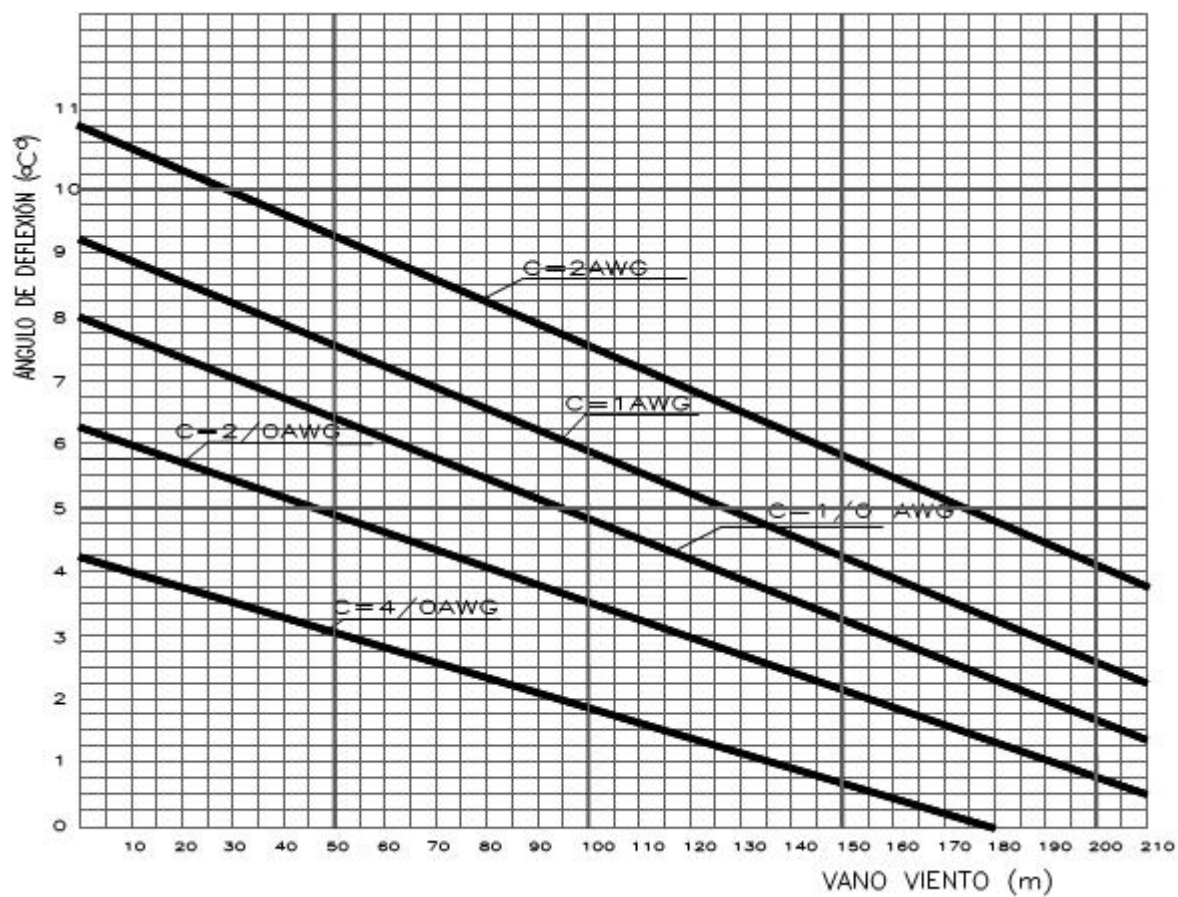
ALTERNATIVAS:

- (1) Poste de madera de 12 m (liviano) en sitios de difícil acceso.
- (2) Para postes de madera utilizar porta aislador metálico en punta del poste.
- (3) Abrazadera de una salida z₈ y tornillo de carruaje t₅.

ASPECTOS DE AISLAMIENTO

- Utilización en terrenos tipo A.
- Utilización en terreno tipo B y nivel cerámico máximo de 50.
- Para utilización en otras condiciones aplicar métodos de apantallamiento [LAR 450](#)

CURVAS DE UTILIZACIÓN



NOTAS DE UTILIZACIÓN:

- Vano peso máximo 500 m
- Máxima relación de vanos adyacentes 2,5.