



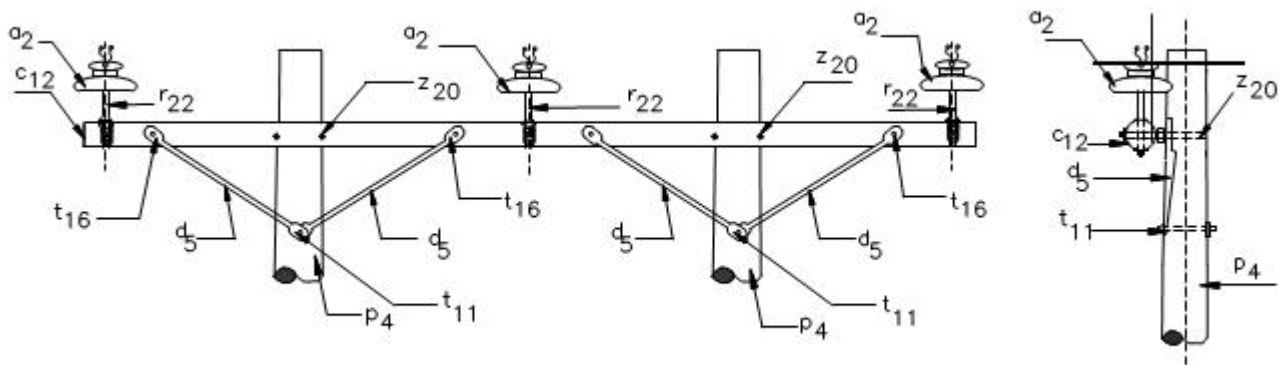
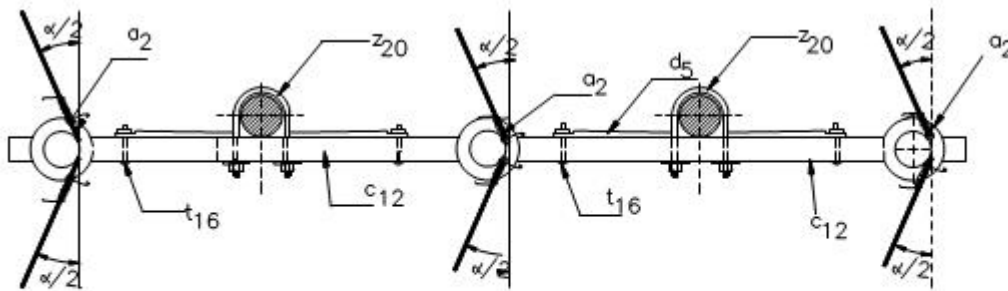
# LAR222 línea rural 13,2 - 11,4 kV estructura en H disposición horizontal NORMA TÉCNICA

<b>Revisión #:</b>	<b>Entrada en vigencia:</b>
1	10 Noviembre 2003



Esta información ha sido extractada de la plataforma Likinormas de Enel Colombia en donde se encuentran las normas y especificaciones técnicas. Consulte siempre la versión actualizada en <https://likinormas.enelcol.com.co>





## LISTA DE MATERIALES

SÍMB.	CANT.	CÓDIGO	ESP. TÉCNICA	DESCRIPCIÓN
a <sub>2</sub>	3	300013	GSCC010	Aislador suspensión compuesto horquilla 24 kV
c <sub>12</sub>	1	230970	ET-401	Cruceta de madera rolliza inmunizada de 4,0 m
d <sub>5</sub>	4	240084	ET-405	Diagonal metálica en varilla
p <sub>4</sub>	2	230956	GSS002	Poste de concreto de 12 m 510 kg <sup>(1)</sup>
r <sub>22</sub>	3		ET-415	Porta aislador goloso para cruceta de madera rolliza
t <sub>11</sub>	2		ET-457	Tornillo de acero galvanizado de 5/8" x 8" <sup>(2)</sup>
t <sub>16</sub>	4	251428	ET-457	Tornillo de acero galvanizado de 1/2" x 8"
z <sub>20</sub>	2	274293	ET-436	Abrazadera en u tipo 2



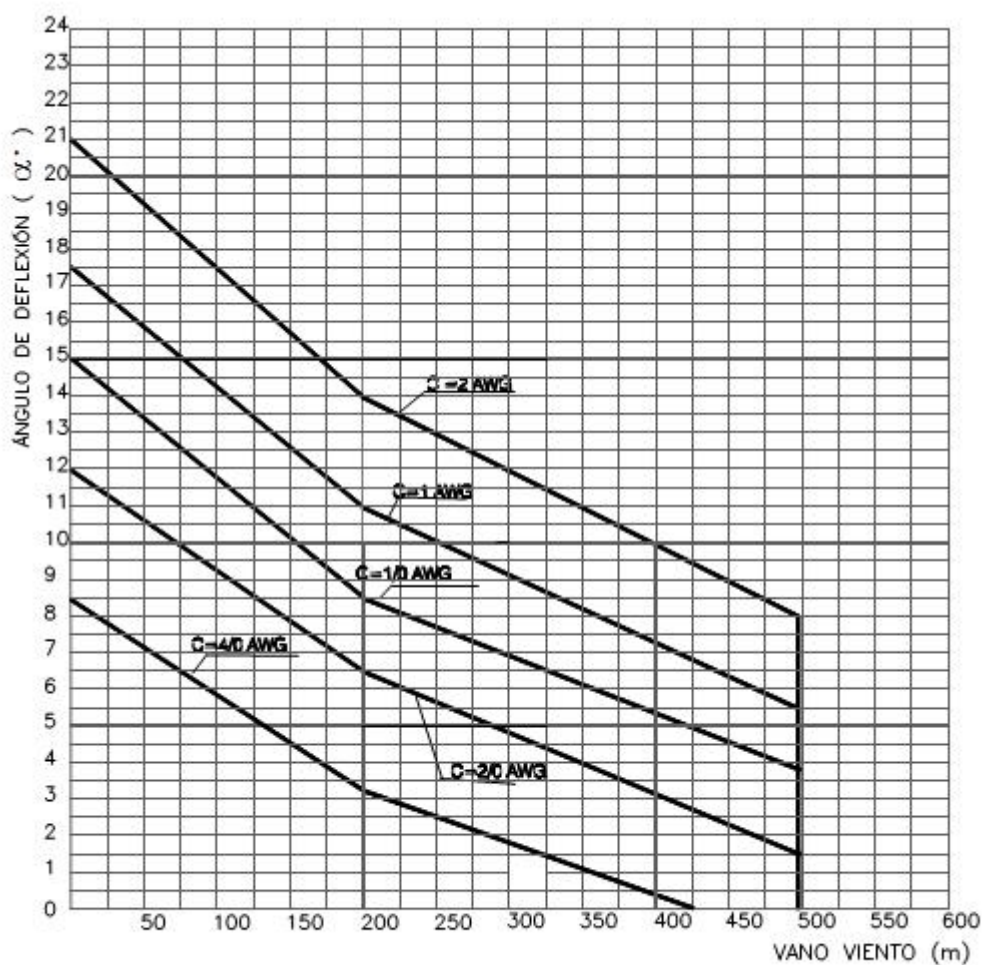
## ALTERNATIVAS:

- (1) Dos postes de madera de 12 m (livianos)
- (2) Dos abrazaderas de una salida tipo 2 y dos tornillos de carruaje  $t_5$
- (3) Solo se utiliza para conductor 4/0 AWG .

## ASPECTOS DE AISLAMIENTO:

- Utilización en terreno tipo A.
- Utilización en terreno tipo B y nivel cerámico máximo 70.
- Para utilización en otras condiciones aplicar los métodos de apantallamiento [LAR 450](#) .

## CURVAS DE UTILIZACIÓN





## NOTAS DE UTILIZACIÓN.

- Vano viento máximo 1 000 m .
- Máxima relación de vanos adyacentes 2,5.