



LAR285 Línea rural 13,2 - 11,4 kV montaje de reguladores en delta abierta

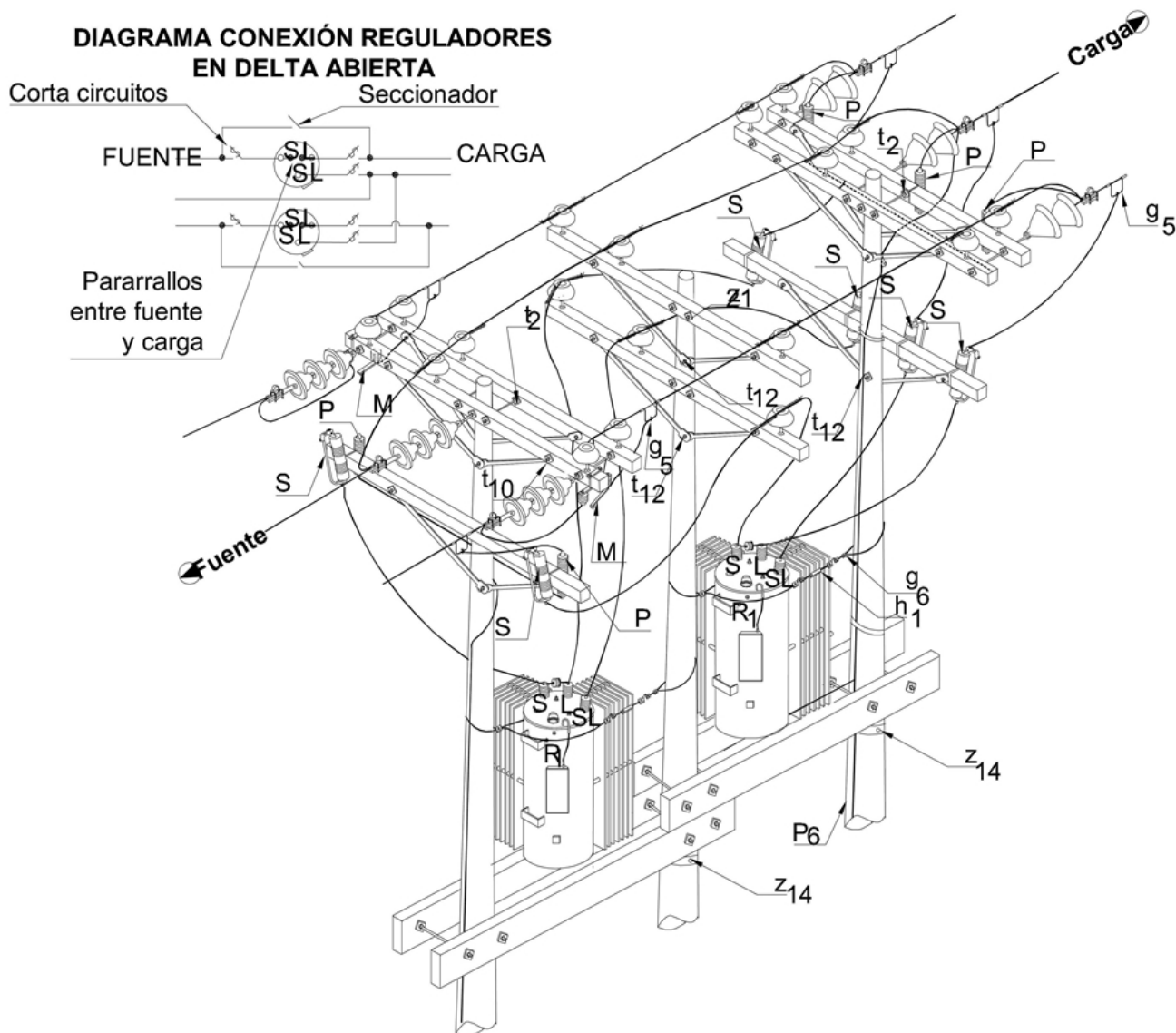
NORMA TÉCNICA

Revisión #:	Entrada en vigencia:
3	26 Agosto 2015



Esta información ha sido extractada de la plataforma Likinormas de Enel Colombia en donde se encuentran las normas y especificaciones técnicas. Consulte siempre la versión actualizada en <https://likinormas.enelcol.com.co>





LISTA DE MATERIALES

SÍMB.	CANT.	CÓDIGO SAP	ESP. TÉCNICA	DESCRIPCIÓN
a ₁	12	6762327	ET-252	Aislador de suspensión ANSI 52-1
a ₂	18	6762360	ET-253	Aislador de pin ANSI 55-5
c ₄	8	6762481	ET401	Cruceta de madera inmunizada de 2,5 m
c ₂	4	6762446	ET402	Viga de madera inmunizada 2,5 m
d ₁	16	6762466	ET405	Diagonal metálica en varilla tipo 1



g ₁	6	6762180	ET350	Grapa terminal tipo recto para cables entre 3/0 AWG - 266,8 kcmil
g ₆	8	6762903	ET465	Grapa tipo grillete
h ₂	2	6762323		Tensor
j' ₃	4	6764362	ET450	Hebilla de acero inoxidable 5/8"
j ₃	4	6762433	ET450	Metros de cinta de acero inoxidable 5/8" x 0,03"
j ₆	10	6762124		Metros de cable de acero galvanizado 3/8"
M	2	6762301	ET513	Seccionador monopolar 400 A , 15 kV
n ₅	6	6762181	ET461	Perno de ojo tipo 5 (5/8" x 545 mm) ⁽¹⁾
o ₁	20		GSC003	Metros de cable ACSR calibre 4/0 AWG
P	5	6781248	E-MT-031	Descargadores de sobretensión de óxido metálico 12 kV 10 kA
p ₆	3	6762467	ET201	Poste de concreto de 12 m , 1 050 kg.
R ₁	2			Regulador de voltaje ⁽³⁾
r ₁	18	6762123	ET413	Porta aislador pasante para cruceta de madera
S	6	6762115	ET-510	Cortacircuito de cañuela 100 A , 15 kV
s ₂₆	6		ET-304	Conector tipo tornillo para puesta a tierra
s ₇₅	7		ET356	Conector tipo cuña 4/0 - 2/0 AWG
t ₁₀	16	6762213	ET457	Tornillo de acero galvanizado 5/8" x 5"
t ₁₂	6	6762252	ET457	Tornillo de acero galvanizado 5/8" x 10" ⁽²⁾
t ₂	4	6762255	ET455	Espárrago de 5/8" x 24"
t ₃	8	6762256	ET455	Espárrago de 16 x 508 mm (5/8" x 20")
u	2			Accesorios para puesta a tierra
z ₁₄	3	6762313	ET432	Abrazadera de dos salidas tipo 4
z ₂₁	4	6762175	ET436	Abrazadera en U tipo 3

ALTERNATIVAS:

(1) Tornillos de acero galvanizado t₁₂ y tuerca de ojo m₇.

(2) Abrazadera de una salida z₈ o abrazadera de dos salidas z₁₃ con tornillos de carruaje t₅.

(3) Regulador de 100 ó 150 A ; peso aproximado 1 600 kg . Base y platina en "U" galvanizada.

NOTA:

- Aterrice tanque y tablero de control del regulador independientemente con conductor de cobre 2/0 AWG.