



LAR407 Montaje de cable de guarda en estructuras de alineamiento y suspensión en h

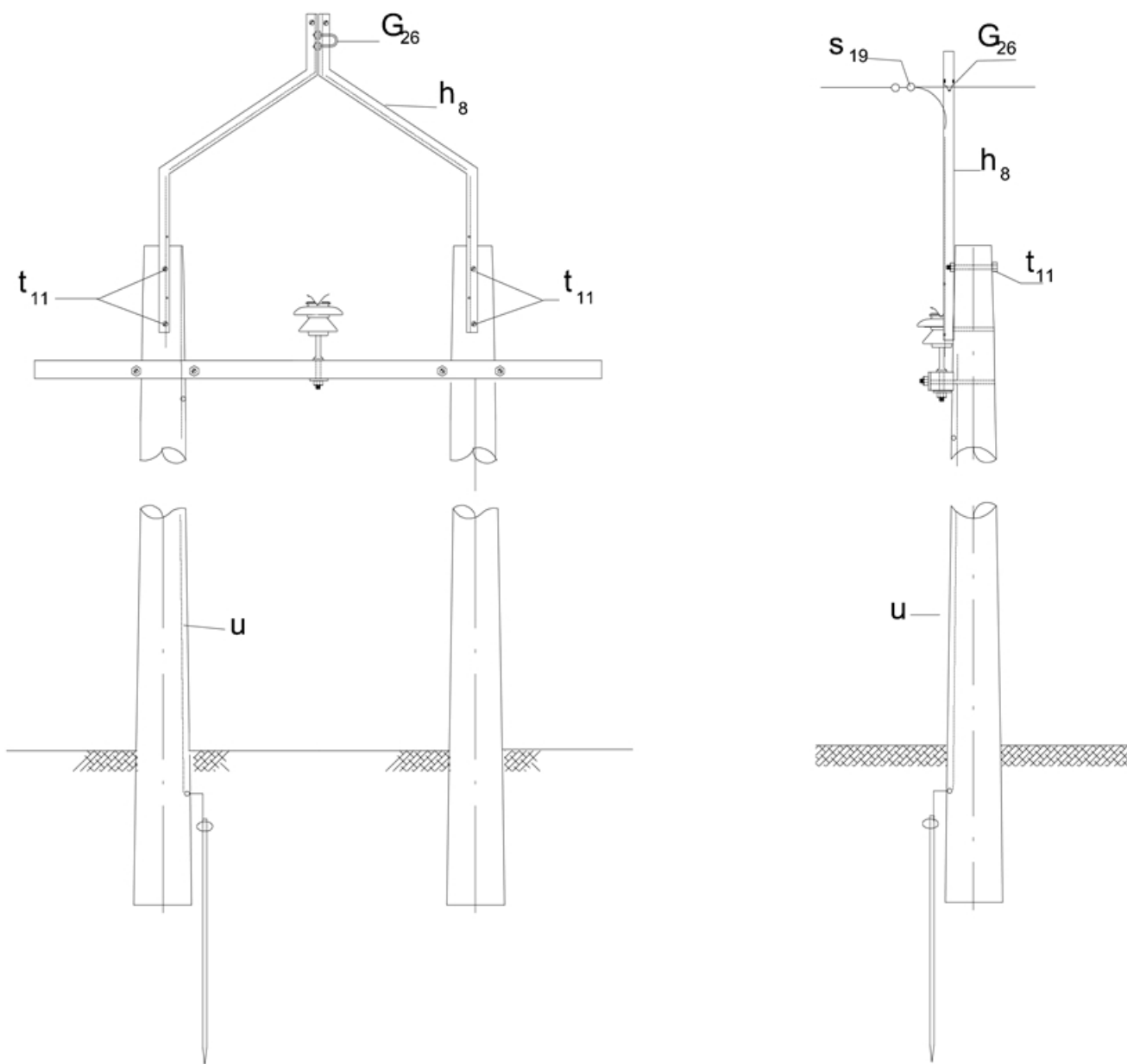
NORMA TÉCNICA

Revisión #:	Entrada en vigencia:
2	09 Octubre 2014



Esta información ha sido extractada de la plataforma Likinormas de Enel Colombia en donde se encuentran las normas y especificaciones técnicas. Consulte siempre la versión actualizada en <https://likinormas.enelcol.com.co>





LISTA DE MATERIALES

SÍMB.	CANT.	CÓDIGO SAP	ESP. TÉCNICA	DESCRIPCIÓN
h ₈	1	6804640	ET411	Bayoneta para doble poste 3" x 3" x ¼" x 1540 mm
S ₁₉	1	6762145	ET303	Conector de compresión de ranuras paralelas



t ₁₁	4	6762592	ET457	Tornillo de acero galvanizado 5/8" x 8"
u	1			Accesorios para puesta a tierra
g ₆	1	6762903 6762704	ET465	Grapa tipo grillete

NOTA:

- El uso de esta bayoneta o de la bayoneta en un solo poste depende del proyecto específico.