



# LAR405 Montaje de cable de guarda en estructuras en ángulo

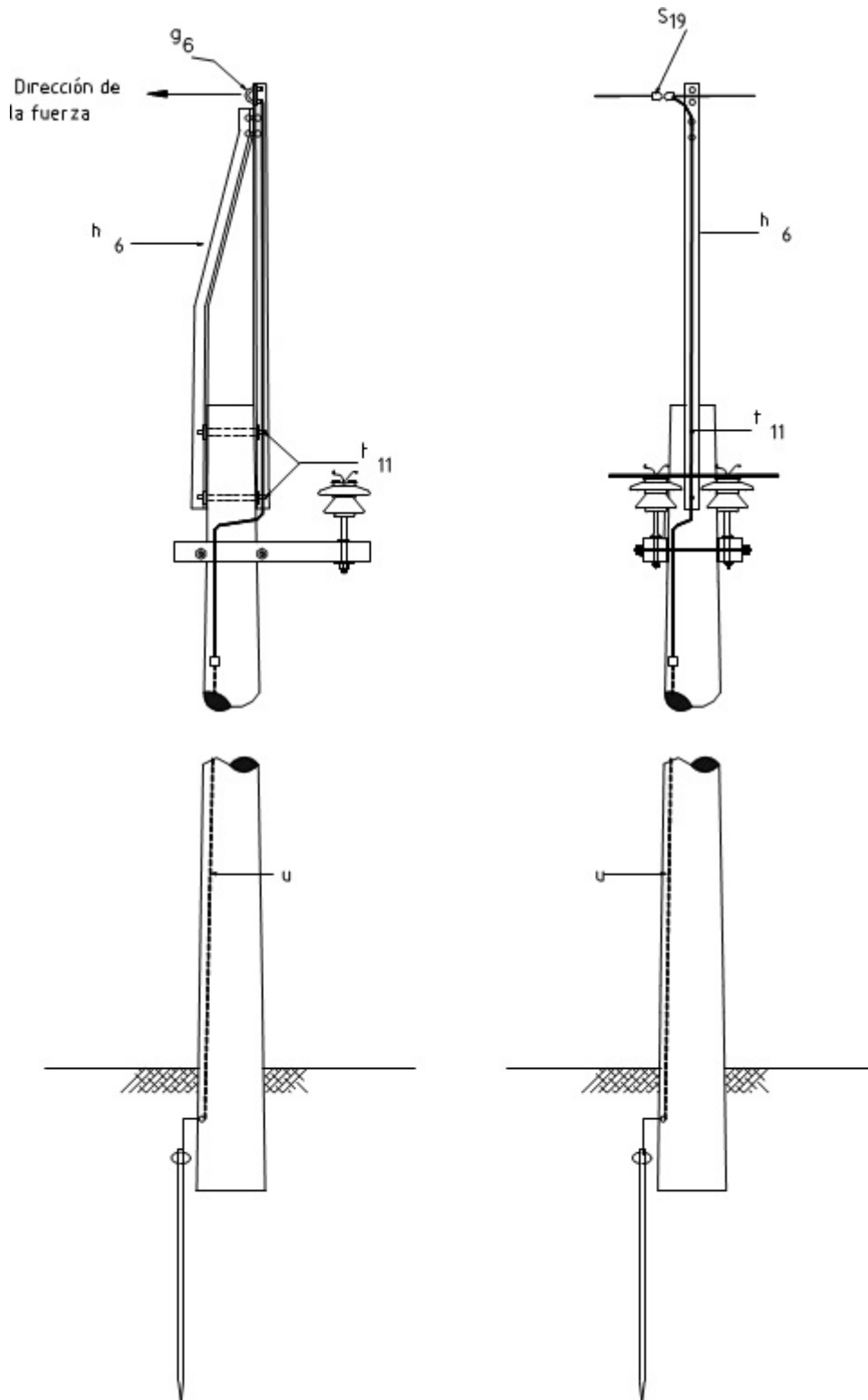
## NORMA TÉCNICA

<b>Revisión #:</b>	<b>Entrada en vigencia:</b>
LAR 405	05 Mayo 2016



Esta información ha sido extractada de la plataforma Likinormas de Enel Colombia en donde se encuentran las normas y especificaciones técnicas. Consulte siempre la versión actualizada en <https://likinormas.enelcol.com.co>







## LISTA DE MATERIALES

SÍMB.	CANT.	CÓDIGO SAP	ESP. TÉCNICA	DESCRIPCIÓN
g <sub>6</sub>	1	6762903 6762704	ET465	Grapa tipo grillete
h <sub>6</sub>	1	6809020	ET409	Bayoneta para ángulo 2 ½" x 2 ½" x ¼" x 1500 mm
s <sub>19</sub>	1	6762145	ET303	Conector de compresión de ranuras paralelas
t <sub>11</sub>	2	6762592	ET457	Tornillo de acero galvanizado 5/8" x 8"
u	1			Accesorios para <a href="#">puesta a tierra</a> .