



LAR403 Montaje de cable de guarda en estructura terminal en H

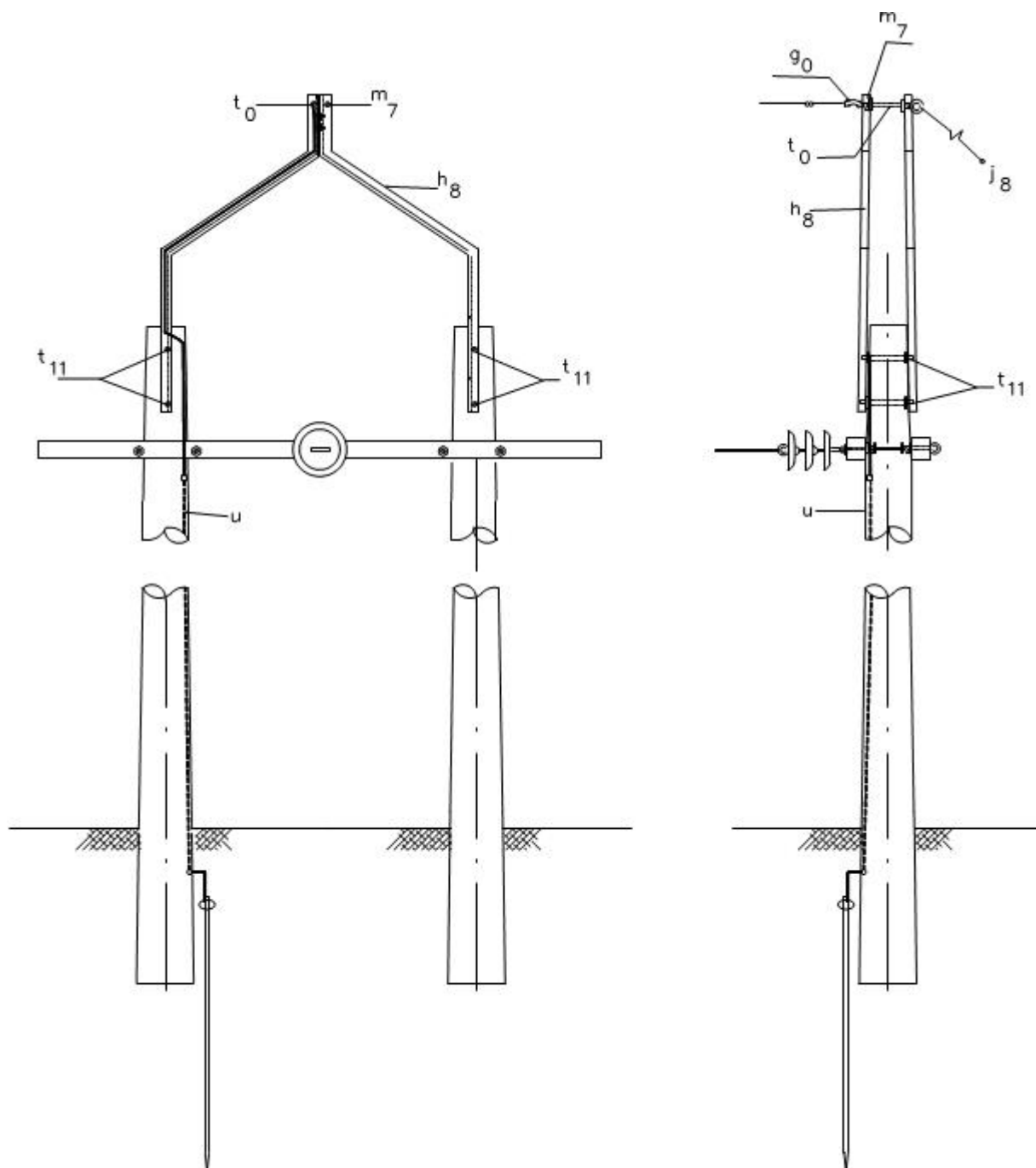
NORMA TÉCNICA

Revisión #:	Entrada en vigencia:
2	09 Octubre 2014



Esta información ha sido extractada de la plataforma Likinormas de Enel Colombia en donde se encuentran las normas y especificaciones técnicas. Consulte siempre la versión actualizada en <https://likinormas.enelcol.com.co>





LISTA DE MATERIALES

SÍMB.	CANT.	CÓDIGO SAP	ESP. TÉCNICA	DESCRIPCIÓN
g ₀	1	6762316	ET350	Grapa terminal tipo recto para cable entre 6 AWG-2/0 AWG.



h ₈	2	6804640	ET411	Bayoneta para doble poste ^(ver nota)
j ₈	1			Templete
m ₇	1	6762209	ET454	Tuerca de ojo alargado de 5/8"
s ₁₉	1	6762145	ET303	Conector de compresión de ranuras paralelas ⁽¹⁾
t ₀	1		ET455	Espárrago de 5/8" x 8"
t ₁₁	4	6762251	ET457	Tornillo de acero galvanizado 5/8" x 8"
u	1			Accesorios para puesta a tierra .

ALTERNATIVA:

(1) El conector que aparece en el listado es una referencia, consultar la [ET303](#) para su selección adecuada.

NOTA:

- El uso de ésta bayoneta o de la bayoneta en un solo poste depende del proyecto específico.