



# LAR412 Retenida poste a varilla de anclaje terminal o en ángulo

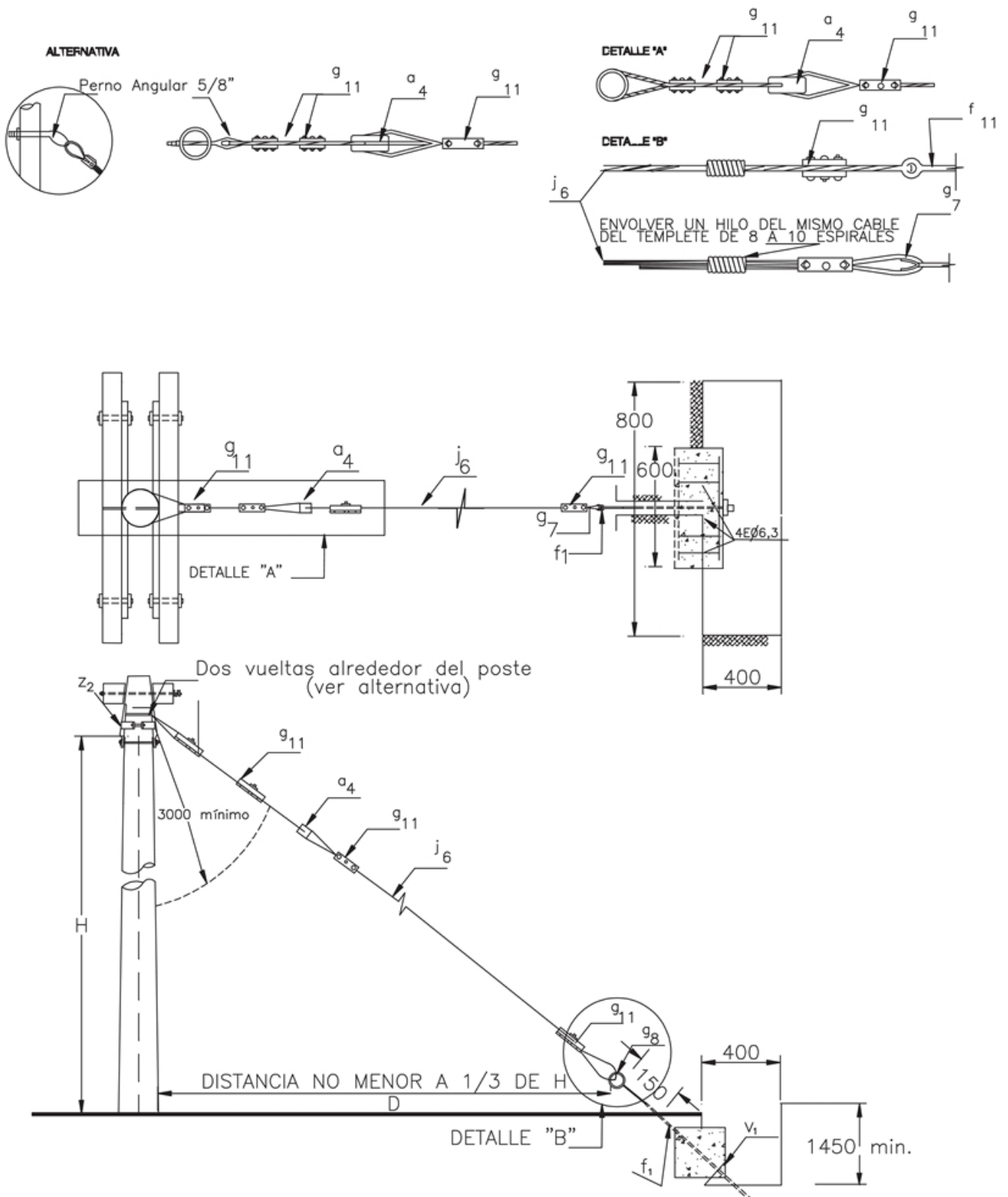
## NORMA TÉCNICA

<b>Revisión #:</b>	<b>Entrada en vigencia:</b>
1	10 Noviembre 2003



Esta información ha sido extractada de la plataforma Likinormas de Enel Colombia en donde se encuentran las normas y especificaciones técnicas. Consulte siempre la versión actualizada en <https://likinormas.enelcol.com.co>







## LISTA DE MATERIALES

SÍMB.	CANT.	CÓDIGO SAP	ESP. TÉCNICA	DESCRIPCIÓN
a <sub>4</sub>	1	6762217	ET-255	Aislador tipo tensor ANSI 54-4 <sup>(1)</sup>
f <sub>1</sub>	1	6762182	ET464	Varilla de anclaje
g <sub>11</sub>	4		ET467	Grapa prensadora de tres tornillos
g <sub>8</sub>	1	6762241	ET466	Guardacabo tipo 2
j <sub>6</sub>	20	6762124	ET123	Metros de cable de acero galvanizado de 3/8"
v <sub>1</sub>	1	6764024 6762461		Vigueta de anclaje para templete
z <sub>2</sub>	1	6762501	ET433	Abrazadera sin salida tipo 2

### ALTERNATIVA:

(1) El aislador se debe seleccionar de acuerdo al nivel de **tensión** del circuito así:

Hasta 600 V: ANSI 54-1

Hasta 13,2 kV: ANSI 54-2

Hasta 34,5 kV: ANSI 54-4