



# LAR404 Montaje de cable de guarda en estructuras de alineamiento

## NORMA TÉCNICA

<b>Revisión #:</b>	<b>Entrada en vigencia:</b>
3	08 Junio 2016



Esta información ha sido extractada de la plataforma Likinormas de Enel Colombia en donde se encuentran las normas y especificaciones técnicas. Consulte siempre la versión actualizada en <https://likinormas.enelcol.com.co>





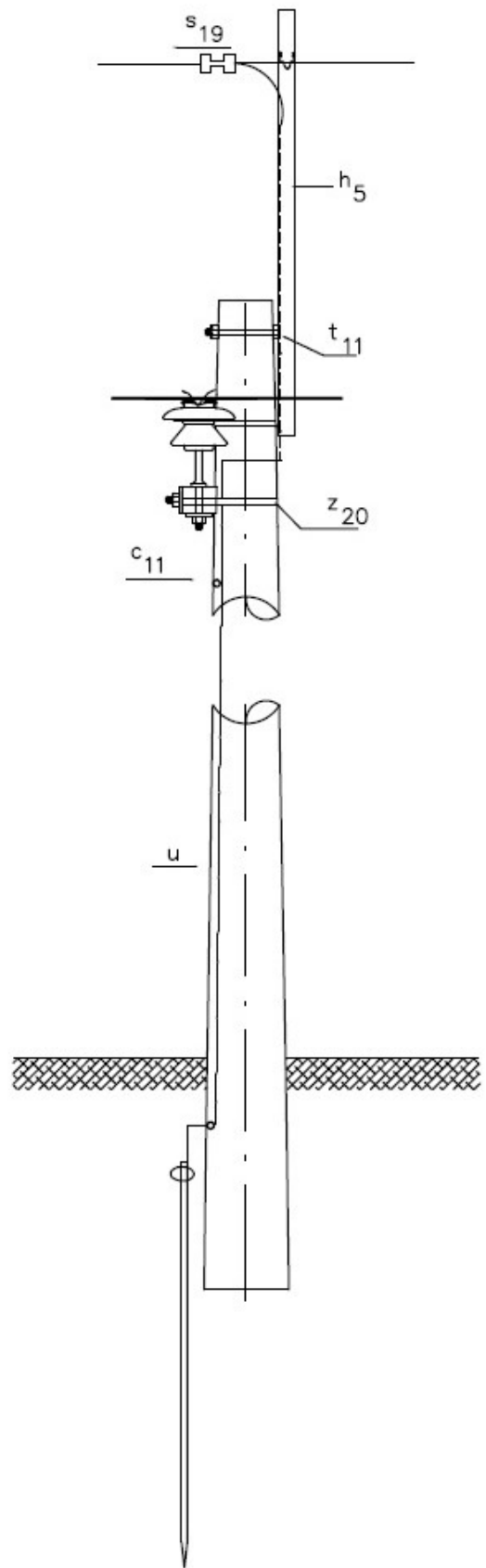
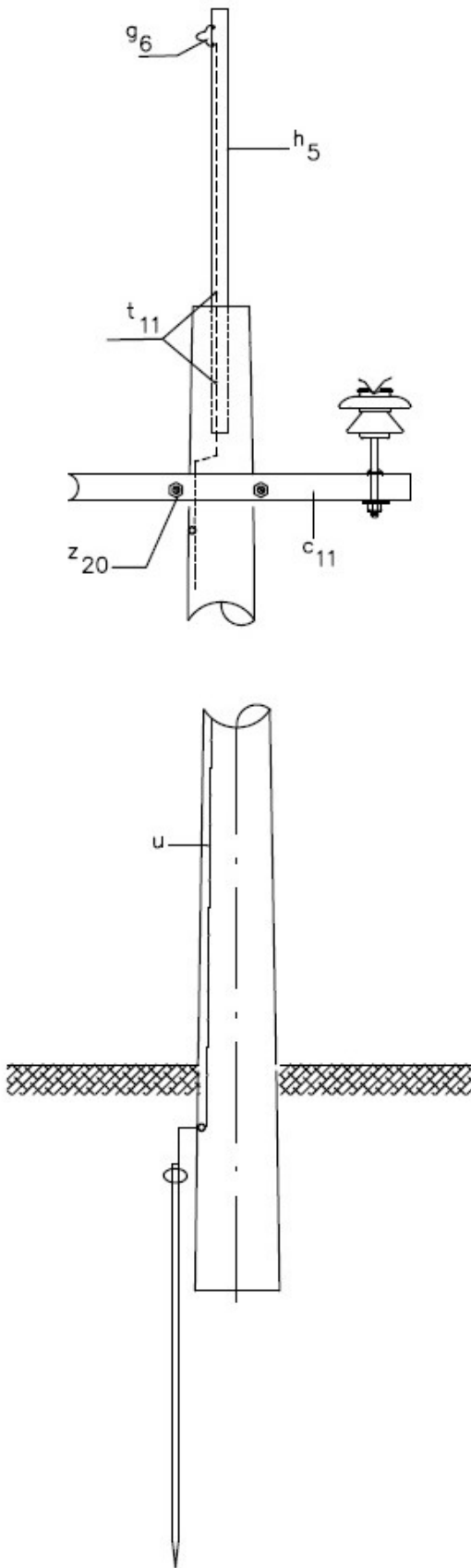




FIGURA 1

### LISTA DE MATERIALES

SÍMB.	CANT.	CÓDIGO SAP	ESP. TÉCNICA	DESCRIPCIÓN
g <sub>6</sub>	1	6762903 6762704	ET465	Grapa tipo grillete
h <sub>5</sub>	1	6762508	ET430	Herraje para soporte de seccionador de B.T. de 160 A
s <sub>19</sub>	1	6762145	ET303	Conector de compresión de ranuras paralelas <sup>(1)</sup>
t <sub>11</sub>	2	6762251	ET457	Tornillo de acero galvanizado 5/8" x 8"
u	1			Accesorios para <a href="#">puesta a tierra</a>

#### ALTERNATIVA:

(1) El conector que aparece en el listado es una referencia, consultar la [ET303](#) para su selección adecuada.