



LAR406 Montaje de cable de guarda en estructuras de retención

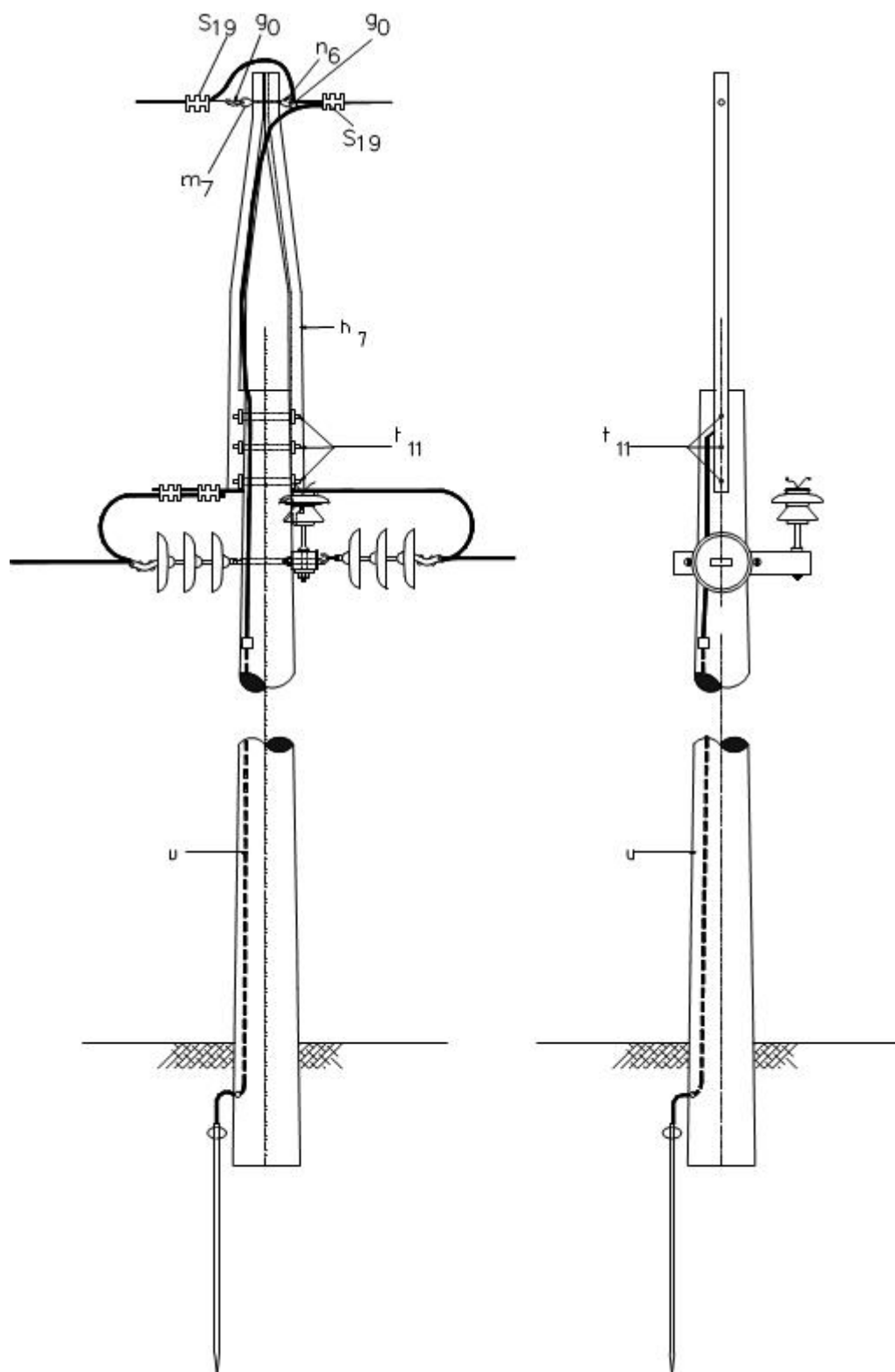
NORMA TÉCNICA

Revisión #:	Entrada en vigencia:
2	09 Octubre 2014



Esta información ha sido extractada de la plataforma Likinormas de Enel Colombia en donde se encuentran las normas y especificaciones técnicas. Consulte siempre la versión actualizada en <https://likinormas.enelcol.com.co>





LISTA DE MATERIALES



SÍMB.	CANT.	CÓDIGO SAP	ESP. TÉCNICA	DESCRIPCIÓN
g ₀	2	6762316		Grapa terminal tipo recto para cable entre 6 AWG-3/0 AWG
h ₇	1	6804642	ET410	Bayoneta para retención 2 ½" x 2 ½" x ¼" x 1500 mm
m ₇	1	6762209	ET454	Tuerca de ojo alargado de 5/8"
n ₆	1	6762533	ET461	Perno de ojo tipo 6 (5/8" x 70 mm)
s ₁₉	2	6762145	ET303	Conector de compresión de ranuras paralelas
t ₁₁	3	6762592	ET457	Tornillo de acero galvanizado 5/8" x 8"
u	1			Accesorios para puesta a tierra