



# LAR408 Montaje de cable de guarda en estructuras de ángulo en h

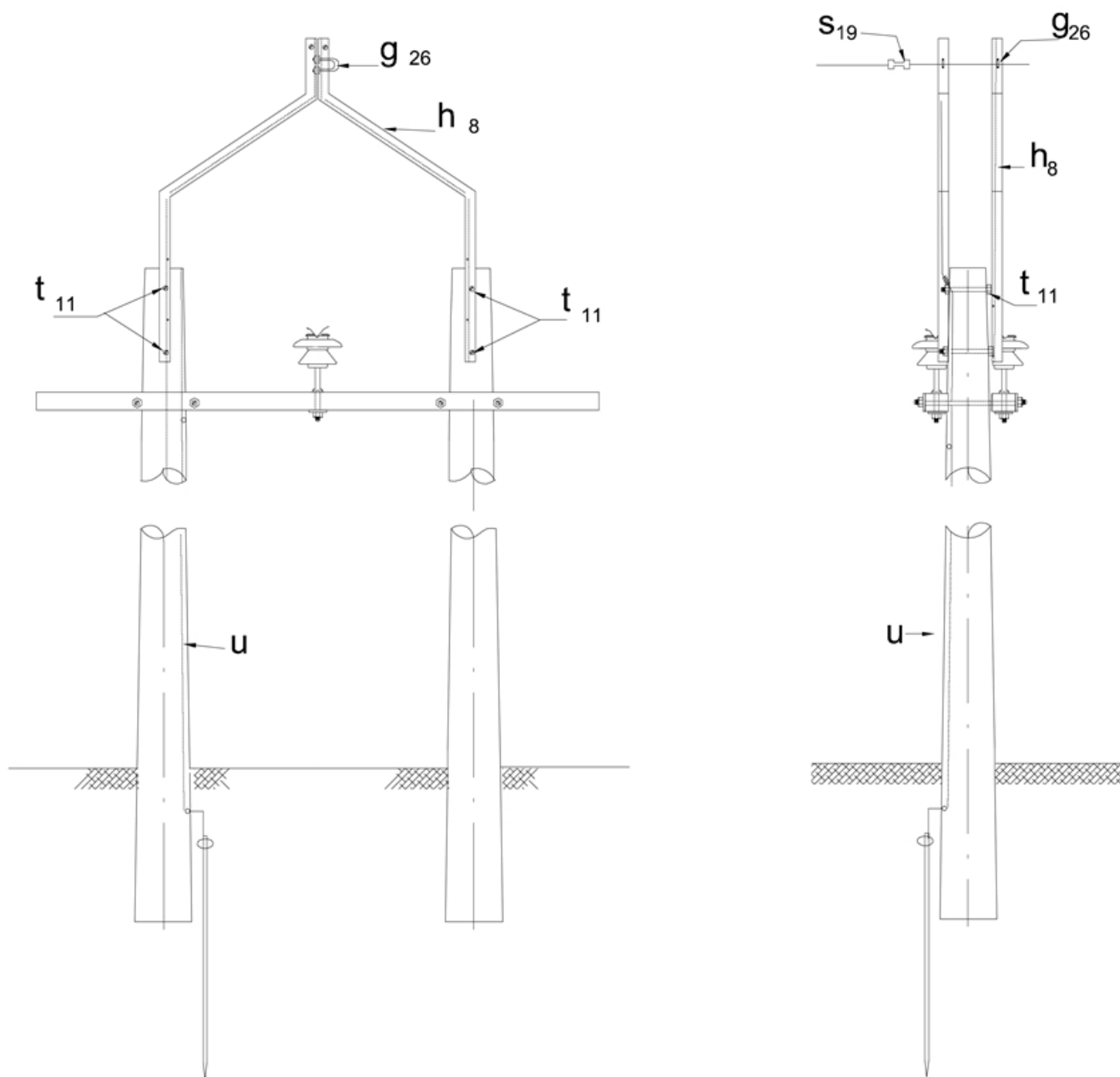
## NORMA TÉCNICA

<b>Revisión #:</b>	<b>Entrada en vigencia:</b>
2	09 Octubre 2014



Esta información ha sido extractada de la plataforma Likinormas de Enel Colombia en donde se encuentran las normas y especificaciones técnicas. Consulte siempre la versión actualizada en <https://likinormas.enelcol.com.co>





## LISTA DE MATERIALES

SÍMB.	CANT.	CÓDIGO SAP	ESP. TÉCNICA	DESCRIPCIÓN
$h_8$	2	6804640	ET411	Bayoneta para doble poste 3" x 3" x 1/4" x 1540 mm
$S_{19}$	1	6762145	ET303	Conector de compresión de ranuras paralelas



t <sub>11</sub>	4	6762592	ET457	Tornillo de acero galvanizado 5/8" x 8"
u	1			Accesorios para <a href="#">puesta a tierra</a>
g <sub>9</sub>	2	6762903 6762704	ET465	Grapa tipo grillete

**NOTA:**

- El uso de esta bayoneta o de la bayoneta en un solo poste depende del proyecto específico.