



LAR415 Montaje de diagonales para arriostramiento

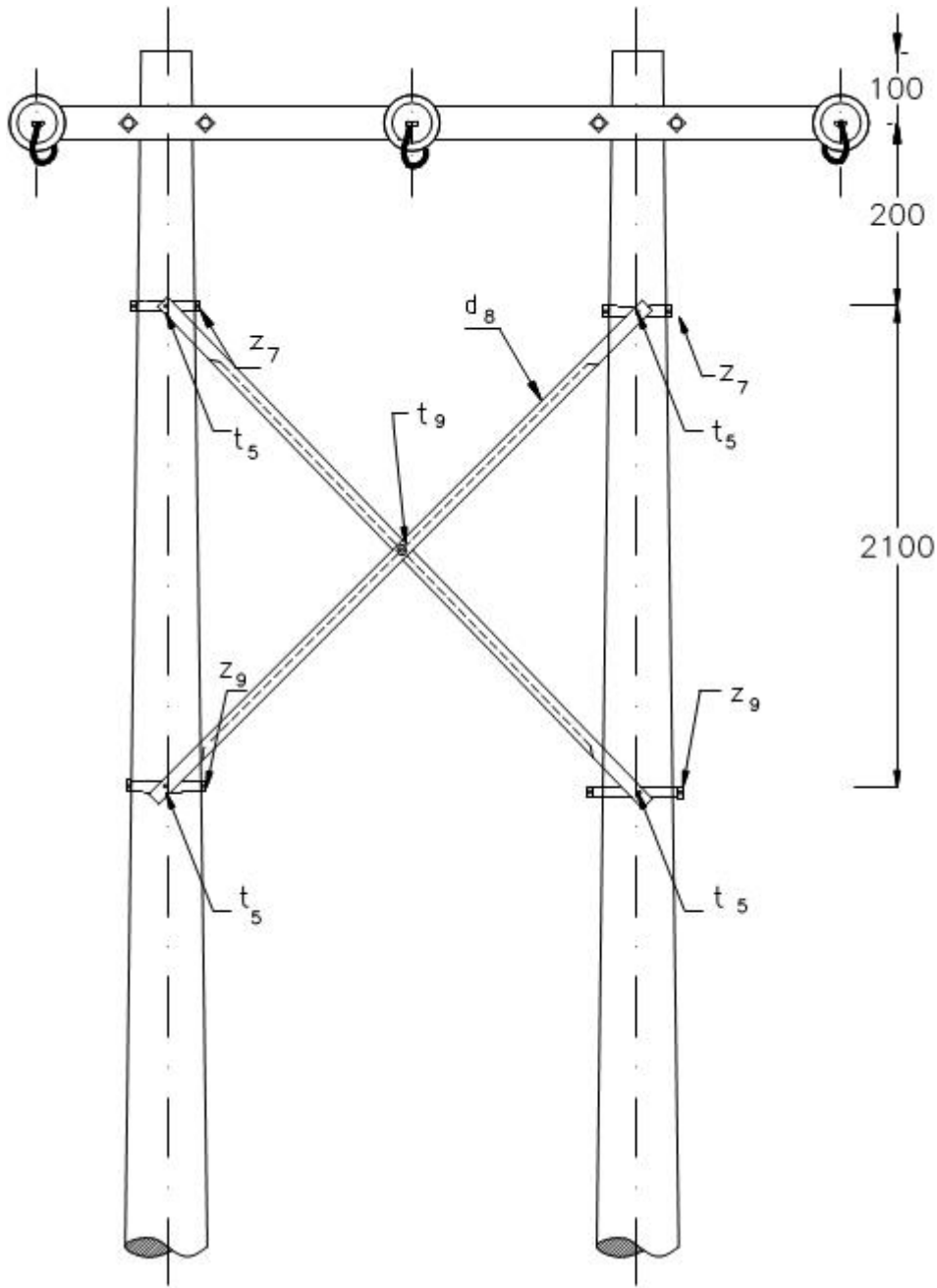
NORMA TÉCNICA

Revisión #:	Entrada en vigencia:
1	10 Noviembre 2003



Esta información ha sido extractada de la plataforma Likinormas de Enel Colombia en donde se encuentran las normas y especificaciones técnicas. Consulte siempre la versión actualizada en <https://likinormas.enelcol.com.co>





LISTA DE MATERIALES

SÍMB.	CANT.	CÓDIGO SAP	ESP. TÉCNICA	DESCRIPCIÓN
d_8	2		ET407	Diagonales para arriostramiento
t_5	4	6762212	ET456	Tornillo de carruaje 5/8" x 1 1/2"
t_9	1		ET457	Tornillo de acero galvanizado 5/8" x 2"



z_7	2	6762235	ET431	Abrazadera de una salida tipo 2
z_9	2	6762237	ET431	Abrazadera de una salida tipo 4

NOTA:

- Las diagonales para arriostamiento se deben utilizar en estructuras de ángulo y retención de dos postes cuando se encuentra muy cerca de los límites de utilización de la estructura.