



LAR409 Montaje de cable de guarda en estructuras de retención en H

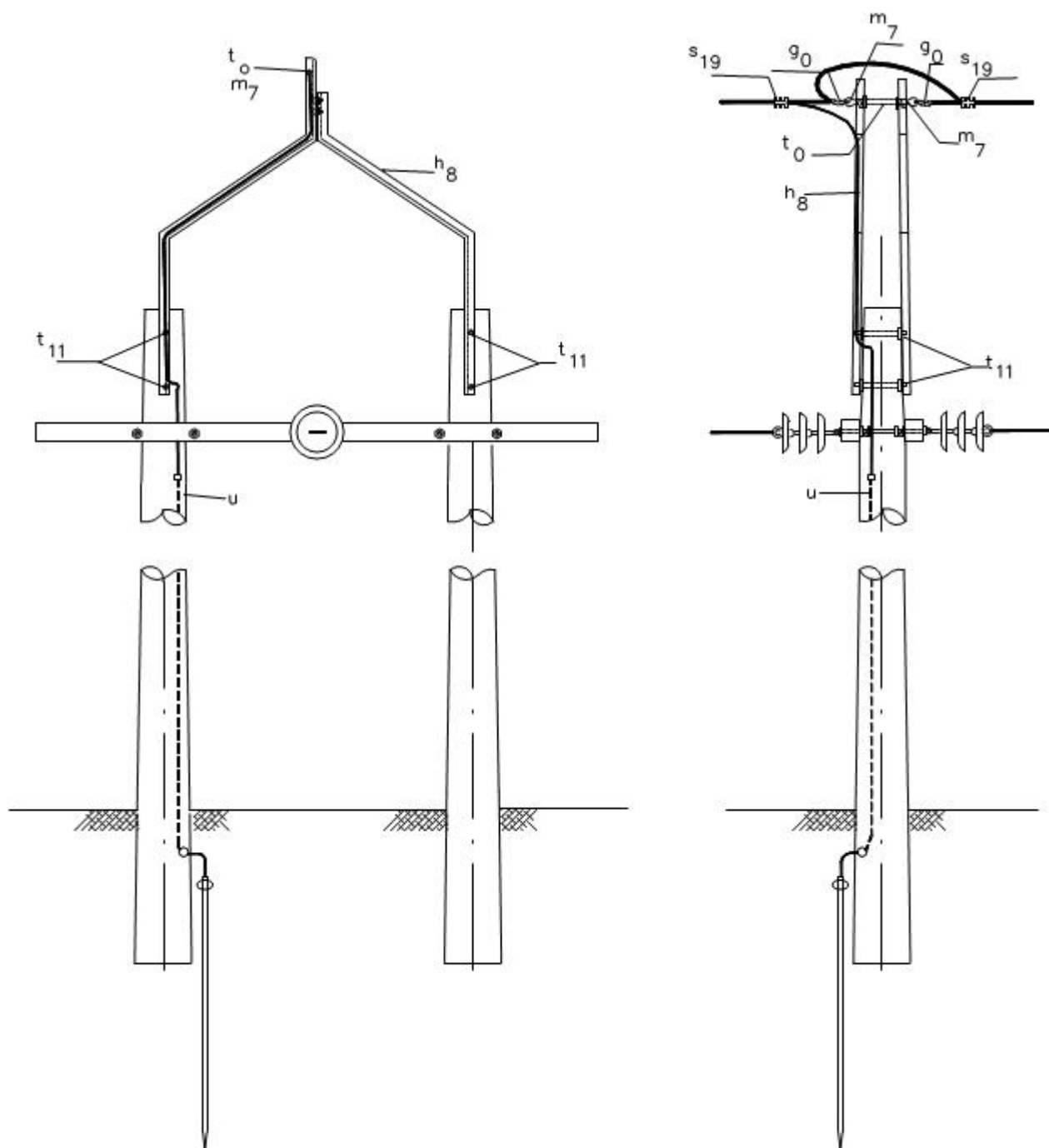
NORMA TÉCNICA

Revisión #:	Entrada en vigencia:
1	10 Noviembre 2003



Esta información ha sido extractada de la plataforma Likinormas de Enel Colombia en donde se encuentran las normas y especificaciones técnicas. Consulte siempre la versión actualizada en <https://likinormas.enelcol.com.co>





LISTA DE MATERIALES

SÍMB.	CANT.	CÓDIGO SAP	ESP. TÉCNICA	DESCRIPCIÓN
g_0	2	6762316	ET350	Grapa terminal tipo recto para cable entre 6 AWG-3/0 AWG
h_8	2		ET411	Bayoneta para doble poste



m ₇	2	6762209	ET454	Tuerca de ojo alargado de 5/8"
s ₁₉	2	6762145	ET303	Conector de compresión de ranuras paralelas
t ₀	1		ET455	Espárrago de 5/8" x 8"
t ₁₁	4	6762251	ET457	Tornillo de acero galvanizado 5/8" x 8"
u	1			Accesorios para puesta a tierra

NOTA:

- El uso de esta bayoneta o de la bayoneta en un solo poste depende del proyecto específico.