



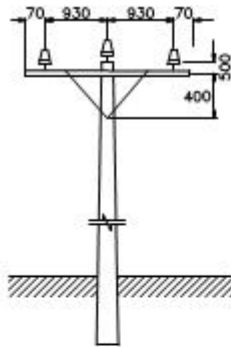
LAR022 Configuraciones básicas y distancias de construcción para líneas de 34,5 - 13,2 - 11,4 kV NORMA TÉCNICA

Revisión #:	Entrada en vigencia:
2	01 Mayo 2022

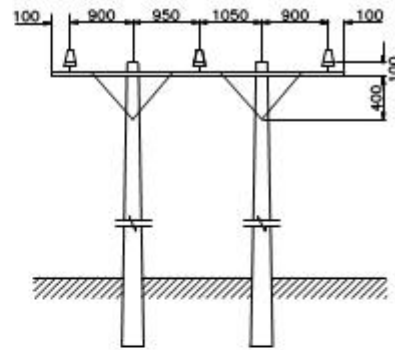


Esta información ha sido extractada de la plataforma Likinormas de Enel Colombia en donde se encuentran las normas y especificaciones técnicas. Consulte siempre la versión actualizada en <https://likinormas.enelcol.com.co>

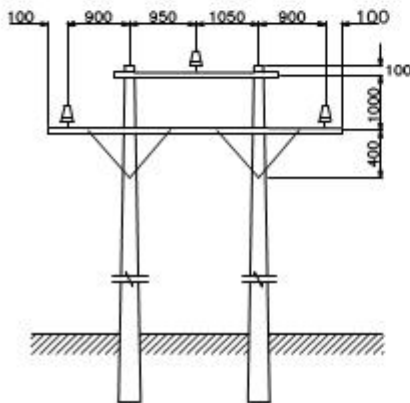




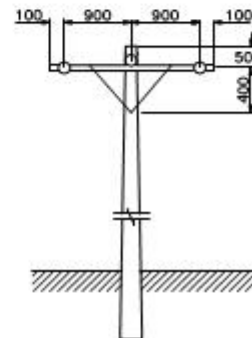
ESTRUCTURA EN DISPOSICIÓN TRIANGULAR
(LAR 102 - LAR 105 - LAR 202 - LAR 205)



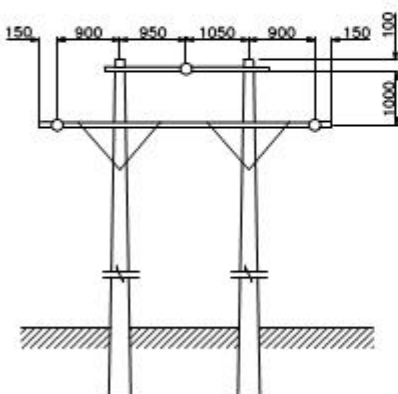
ESTRUCTURA EN DISPOSICIÓN HORIZONTAL EN H
(LAR 122 - LAR 125 - LAR 222 - LAR 225)



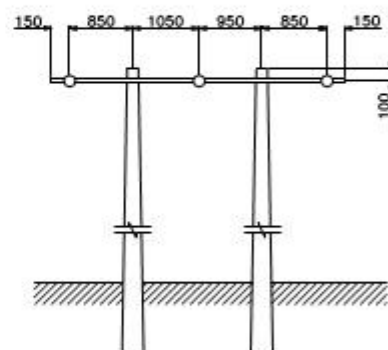
ESTRUCTURA EN DISPOSICIÓN TRIANGULAR EN H
(LAR 132 - LAR 135 - LAR 232 - LAR 235)



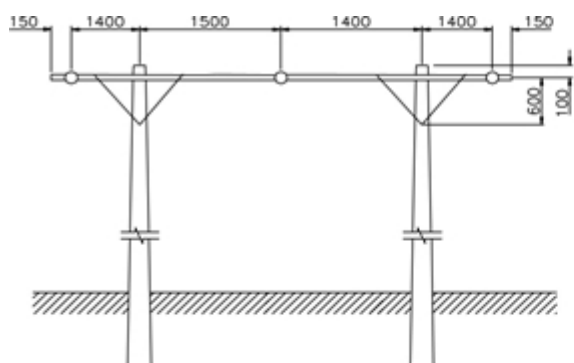
ESTRUCTURA EN DISPOSICIÓN TRIANGULAR
RETENCIÓN
(LAR 111 - LAR 113 - LAR 211 - LAR 213)



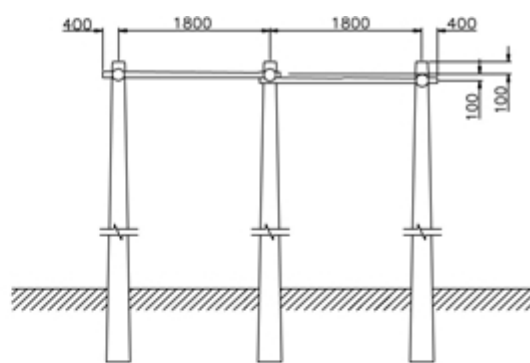
ESTRUCTURA EN DISPOSICIÓN TRIANGULAR
EN H, RETENCIÓN
(LAR 133 - LAR 233)



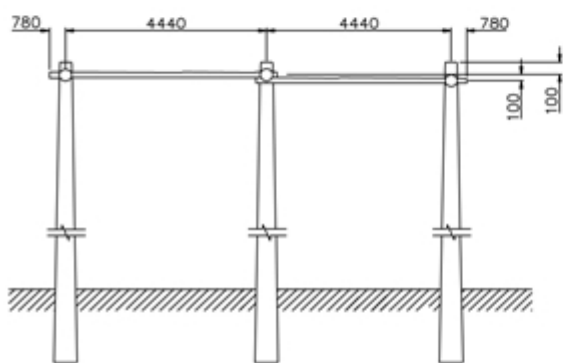
ESTRUCTURA EN DISPOSICIÓN HORIZONTAL
EN H, RETENCIÓN
(LAR 121 - LAR 123 - LAR 221 - LAR 223)



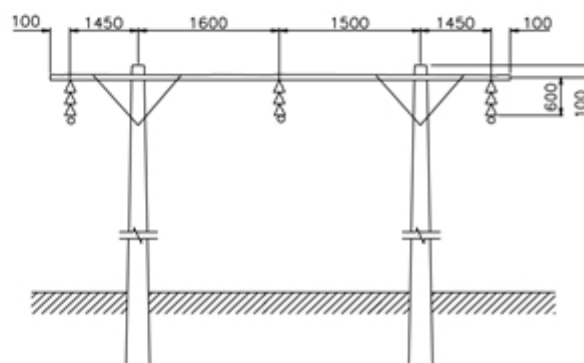
ESTRUCTURA EN RETENCIÓN DISPOSICIÓN
HORIZONTAL EN H CON CRUCETA DE 6 m
(LAR 173 - LAR 273)



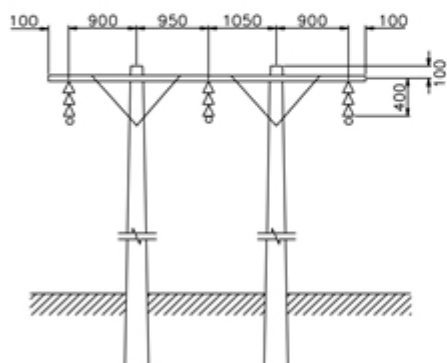
ESTRUCTURA EN RETENCIÓN DISPOSICIÓN
HORIZONTAL EN 3 POSTES
(LAR 143 - LAR 243)



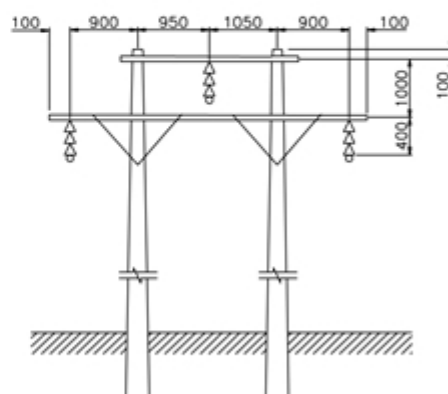
ESTRUCTURA EN RETENCIÓN DISPOSICIÓN
HORIZONTAL EN 3 POSTES CON CRUCETA DE 6 m
(LAR 183 - LAR 274)



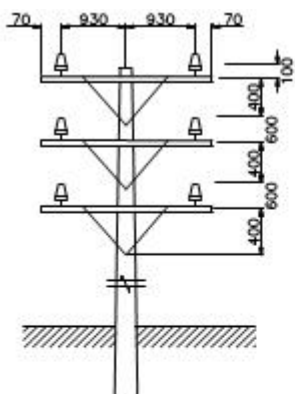
ESTRUCTURA DE SUSPENSIÓN DISPOSICIÓN
HORIZONTAL CON CRUCETA DE 6 m
(LAR 137 - LAR 237)



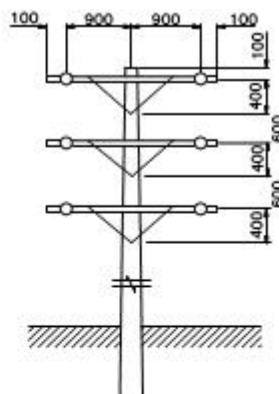
ESTRUCTURA EN SUSPENSIÓN
HORIZONTAL EN H
(LAR 120 - LAR 220)



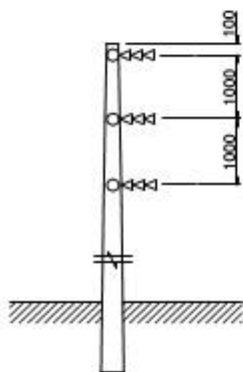
ESTRUCTURA EN SUSPENSIÓN
TRIANGULAR EN H
(LAR 127 - LAR 227)



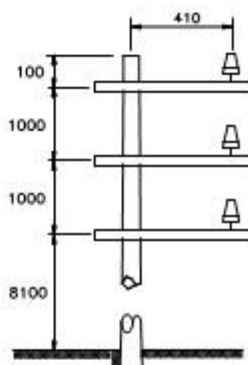
ESTRUCTURA EN DOBLE CIRCUITO
34,5 kV
(LAR 142-LAR 251-LAR 252)



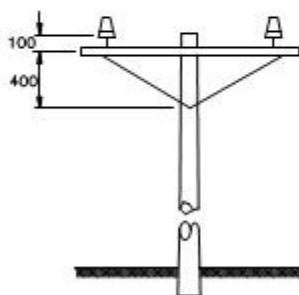
ESTRUCTURA DE RETENCIÓN EN DOBLE CIRCUITO
34,5 kV
(LAR 193-LAR 250)



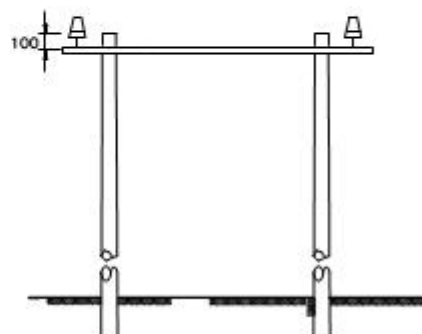
ESTRUCTURA EN DISPOSICIÓN VERTICAL
34,5 kV - 13,2 kV
(LAR 114 - LAR 115 - LAR 214 - LAR 215)



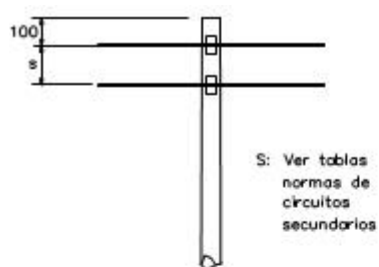
ESTRUCTURA PARA ZONAS ARBORIZADAS
34,5-13,2-11,4 kV
(LAR 116-LAR 117-LAR 216-LAR 217)



ESTRUCTURA PARA CIRCUITOS MONOFÁSICOS
EN UN POSTE 13,2-11,4-7,6-6,6 kV
(LAR 292-LAR 295)



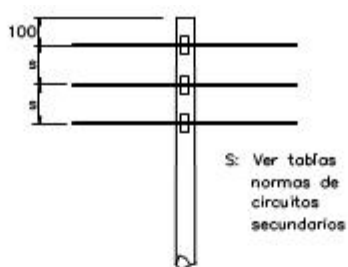
ESTRUCTURA PARA CIRCUITOS MONOFÁSICOS
EN H 13,2-11,4-7,6-6,6 kV
(LAR 296)



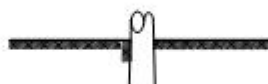
S: Ver tablas normas de circuitos secundarios



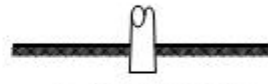
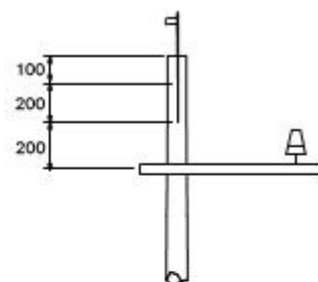
CIRCUITO SECUNDARIO MONOFÁSICO SENCILLO (LAR 301-LAR 303-LAR 305)



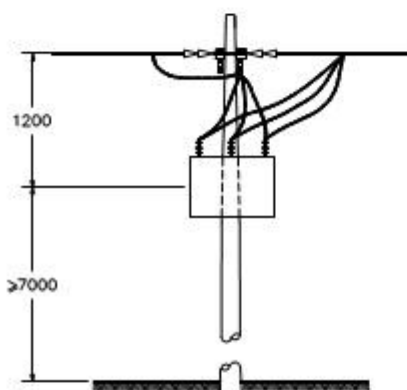
S: Ver tablas normas de circuitos secundarios



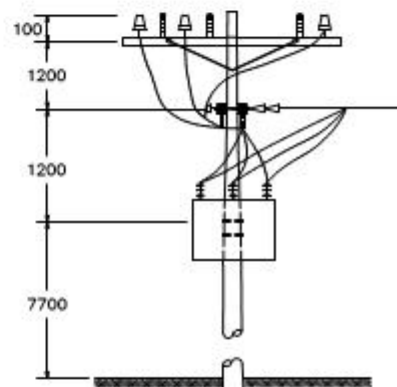
CIRCUITO SECUNDARIO MONOFÁSICO TRIFILAR (LAR 302-LAR 304-LAR 306)



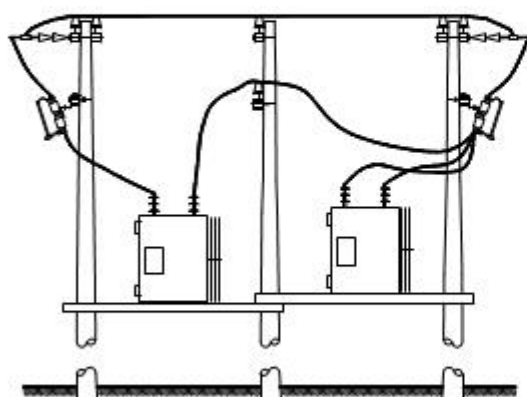
MONTAJE DE CABLE DE GUARDA (LAR 402 o LAR 409)



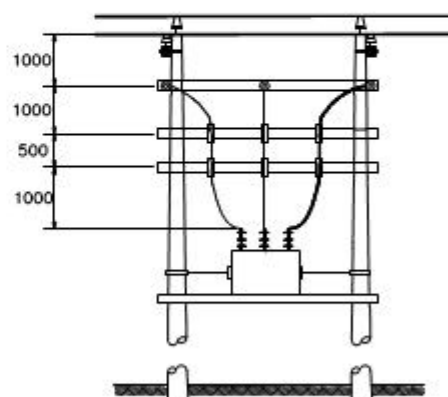
MONTAJE DE RECONECTADOR 13,2 kV EN LÍNEA (LAR 283)



MONTAJE DE RECONECTADOR 13,2 kV EN DERIVACIÓN (LAR 284)



MONTAJE DE REGULADORES EN DELTA ABIERTA 13,2-11,4 kV (LAR 285)



MONTAJE DE RECONECTADOR 34,5 kV EN DERIVACIÓN (LAR 197)