



LAR309 Acometida aérea

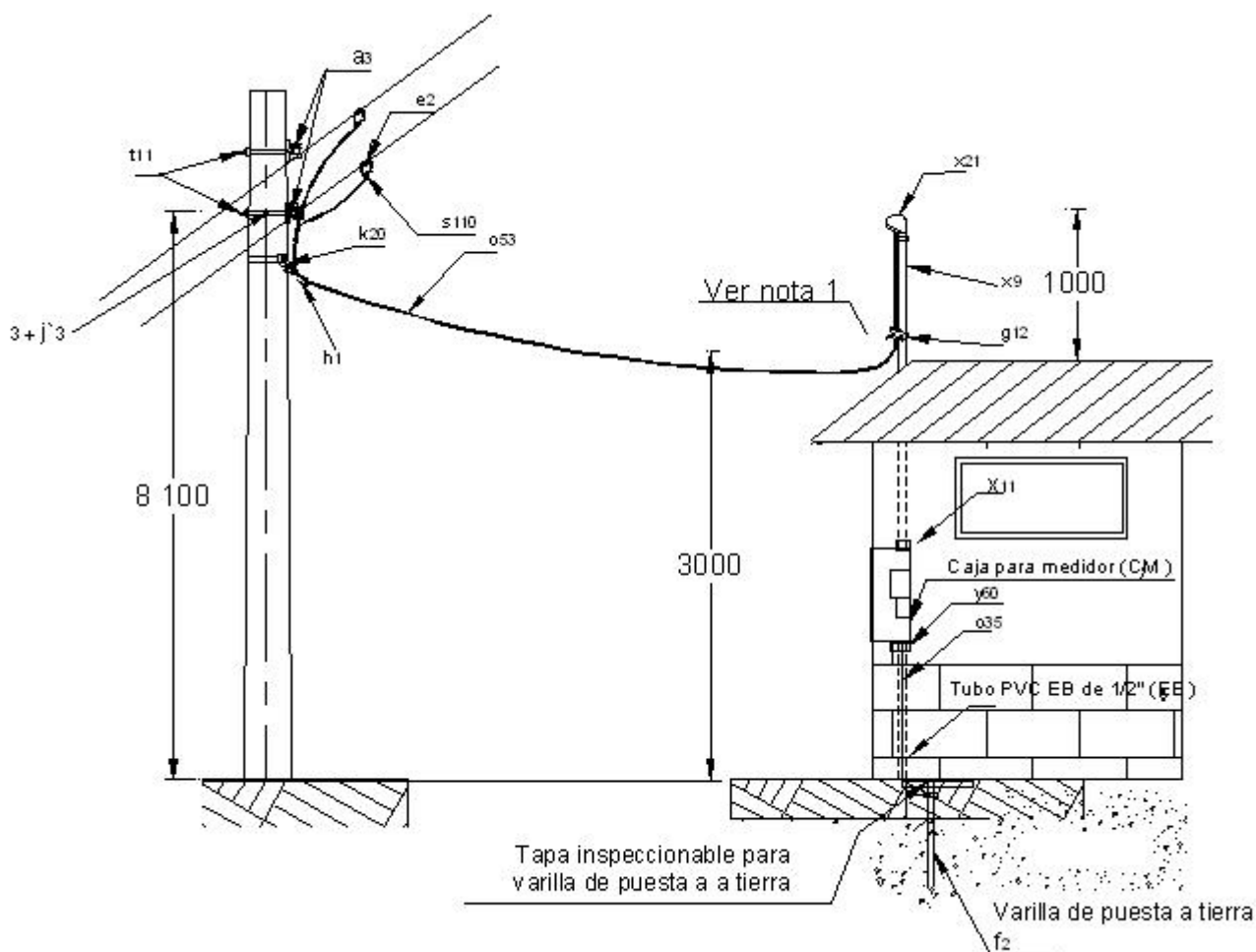
NORMA TÉCNICA

Revisión #:	Entrada en vigencia:
3	02 Noviembre 2004



Esta información ha sido extractada de la plataforma Likinormas de Enel Colombia en donde se encuentran las normas y especificaciones técnicas. Consulte siempre la versión actualizada en <https://likinormas.enelcol.com.co>





LISTA DE MATERIALES

SÍMB.	CANT.	CÓDIGO SAP	ESP. TÉCNICA	DESCRIPCIÓN
a ₃	2	6762120		Aislador tipo carrete ANSI 53-3
e ₁	2			Estribo para baja tensión (5)
EB ₀	1,5		ET-610	Metros de tubería PVC tipo liviano de 1/2"
f ₃	1		ET-490	Conector para varilla a tierra 5/8"
g ₁₂	1			Grapa para sujetar acometida
h ₁	1	6762323	ET-468	Tensor de acometidas
j ₃	2	6762433	ET-450	Metros de cinta de acero inoxidable de 5/8"x 0,03"
j ₃ `	2	6764362	ET-450	Hebilla de acero inoxidable de 5/8"
k ₂₀	1	6762401	ET420	Soporte para anclaje de acometida



o_{53}	12			Metros de cable de cobre aislado con neutro concéntrico 600 V 2 x 8 AWG
o_{35}	2		ET-121	Metros de alambre de cobre calibre 8 AWG
r_5	2	6762220	ET-417	Percha porta aislador de un puesto
s_{110}	2		ET-356	Conector tipo cuña para acometidas de B.T. 4-8 AWG (Nota 5)
t_{11}	2	6762251	ET-457	Tornillo de acero galvanizado 5/8" x 8"
f_2	1	6762280	ET-490	Varilla de puesta a tierra 5/8" x 2,44 m
x_9	1,5	6762233	ET-601	Metros de tubo metálico galvanizado tipo IMC o Rigid (mínimo 3/4 ")
x_{11}	1	6762482		Boquilla galvanizada (diámetro de acuerdo al tubo)
x_{21}	1	6762484	ET-605	Capacete galvanizado (diámetro de acuerdo al tubo)
y_{60}	1			Boquilla en PVC de 1/2"

NOTAS:

1- Altura mínima de la acometida sobre nivel de piso:

- En puntos de retención o hasta la parte inferior de la curva de goteo: 3000 mm
- En vías residenciales y comerciales sin tráfico de vehículos de carga: 3600 mm
- En vías con tráfico pesado: 5500 mm

2- Para la ubicación de las cajas de medidores, se tomará como altura de referencia entre 1,5 y 1,7 m para el visor del medidor mas alto.

Si la parte inferior de la caja queda ubicada a una altura menor a 80 cm, se podrá adicionar una reja metálica frontal para protección contra impacto.

3- La caja de medidor con puerta plana monofásica es para empotrar y la caja de medidor con tapa removible monofásica se instalará sobrepuesta en poste o parcialmente empotrada.

4- Las cajas deben instalarse empotradas; en caso que se autorice su instalación sobrepuesta deberá tener protección contra lluvia.

5- El calibre de la acometida depende de la carga.

6- En caso de que la conexión a tierra no sea empotrada, debe ir en ducto galvanizado.

7- En los casos que el poste de derivación de acometida no lo tengan, se adicionará un estribo (e_2) y un conector (s_{110}).