



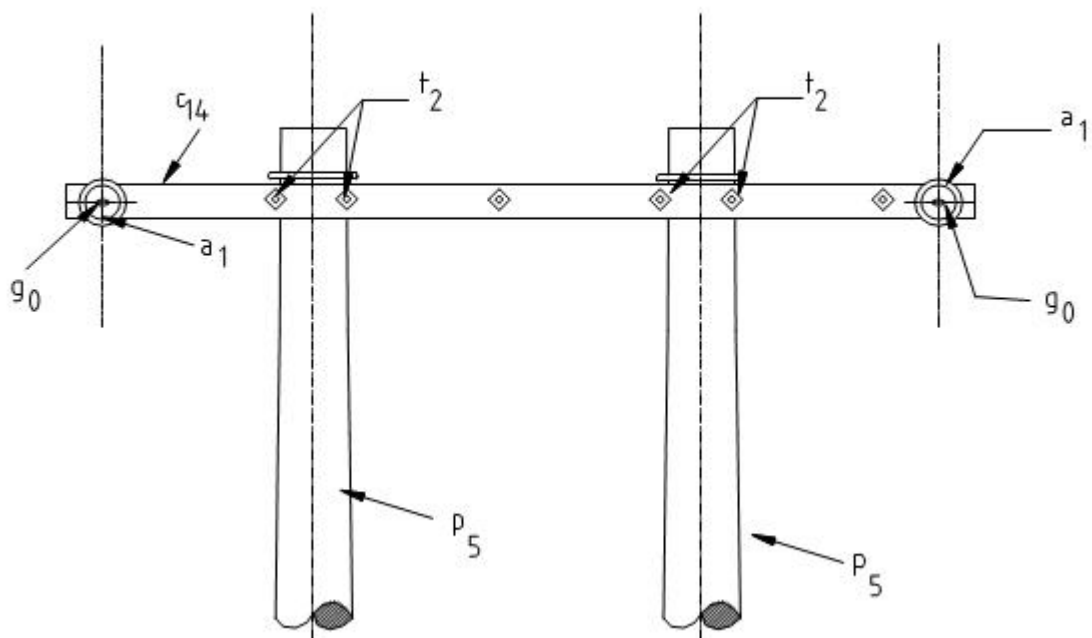
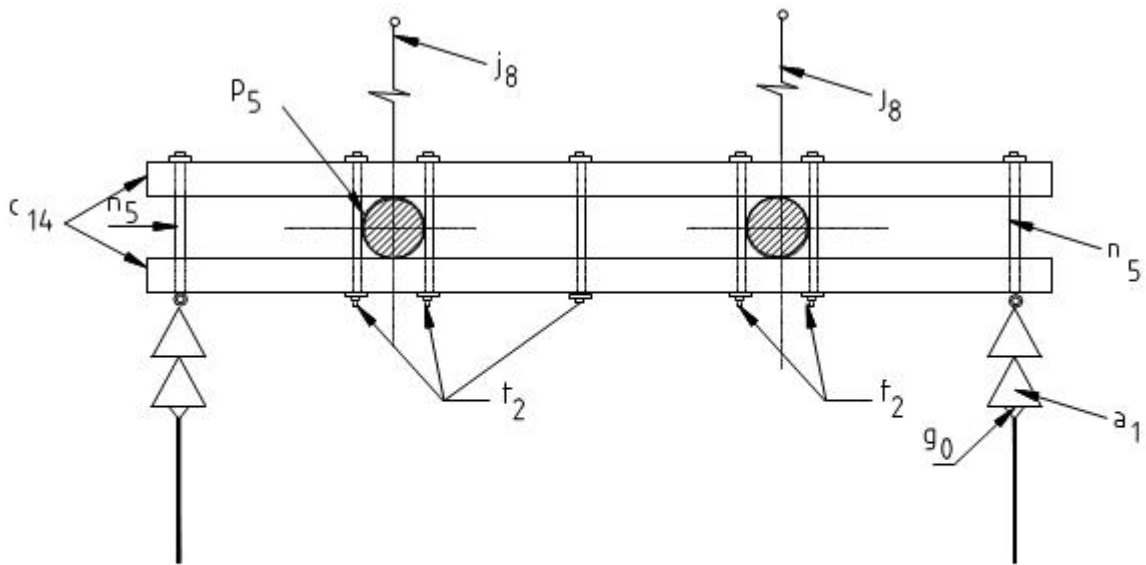
LAR296 "Línea rural 13,2 - 11,4 -7,6 - 6,6 kV estructura terminal bifilar en H " NORMA TÉCNICA

Revisión #:	Entrada en vigencia:
1	10 Noviembre 2003



Esta información ha sido extractada de la plataforma Likinormas de Enel Colombia en donde se encuentran las normas y especificaciones técnicas. Consulte siempre la versión actualizada en <https://likinormas.enelcol.com.co>





LISTA DE MATERIALES



SÍMB.	CANT.	CÓDIGO SAP	ESP. TÉCNICA	DESCRIPCIÓN
a ₁	4	6762327	ET-252	Aislador de suspensión ANSI 52-1
c ₁₄	2		ET-401	Cruceta de madera limatón inmunizada de 4 m
g ₀	2	6762316	ET-350	Grapa terminal tipo recto para cables entre 6 AWG - 3/0 AWG kcmil
j ₈	2			Templete ⁽²⁾
n ₅	2	6762181	ET-461	Perno de ojo tipo 5
p ₅	2	6762452	ET-201	Poste de concreto de 12 m , 750 kg ⁽¹⁾
t ₂	5	6762255	ET-455	Espárrago de 5/8" x 20"

ALTERNATIVAS:

(1) Poste de madera de 12 m , tipo pesado

(2) Según se requiera [LAR 412](#) , [LAR 413](#) , y [LAR 414](#) .

NOTA:

- [Vano](#) viento máximo 400 m .