



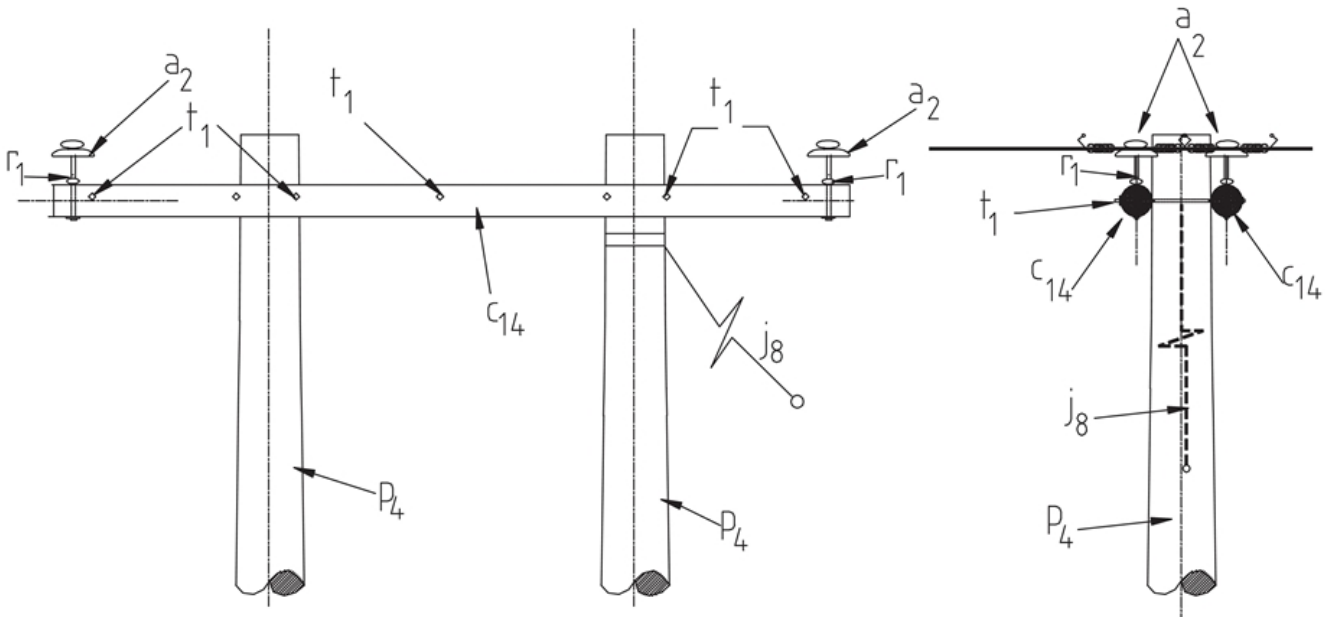
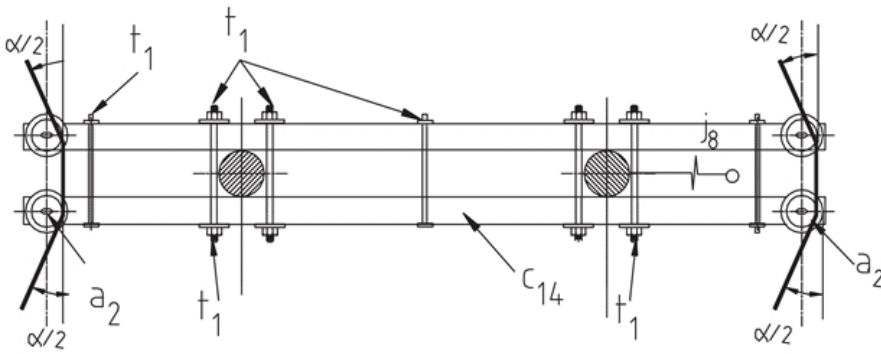
# LAR299 Línea rural 13,2 - 11,4 - 7,6 - 6,6 kV estructura bifilar en H para ángulos NORMA TÉCNICA

<b>Revisión #:</b>	<b>Entrada en vigencia:</b>
1	10 Noviembre 2003



Esta información ha sido extractada de la plataforma Likinormas de Enel Colombia en donde se encuentran las normas y especificaciones técnicas. Consulte siempre la versión actualizada en <https://likinormas.enelcol.com.co>





## LISTA DE MATERIALES

SÍMB.	CANT.	CÓDIGO SAP	ESP. TÉCNICA	DESCRIPCIÓN
-------	-------	------------	--------------	-------------



a <sub>2</sub>	4	6762360	ET-253	Aislador tipo pin ANSI 55-5
c <sub>14</sub>	2		ET-401	Cruceta de madera limatón inmunizada de 4,0 m
j <sub>8</sub>	1			Templete <sup>(1)</sup>
p <sub>4</sub>	2	6762451	ET-201	Poste de concreto de 12 m , 510 kg <sup>(2)</sup>
r <sub>1</sub>	4	6762123	ET-413	Porta aislador pasante para cruceta de madera 11,4 - 13,2 kV <sup>(3)</sup>
t <sub>1</sub>	7	6762183	ET-455	Espárrago de 5/8" x 18"

#### ALTERNATIVAS:

(1) Según se requiera [LAR 412](#) , [LAR 413](#) , [LAR 414](#) , [LAR 415](#)

(2) Poste de madera de 12 m , tipo liviano

(3) Porta aislador goloso para cruceta de madera rolliza.

#### NOTA:

- [Vano](#) viento máximo 400 m .