



LAR293 Línea rural 13,2 - 11,4 - 7,6 - 6,6 kV retención doble para circuitos bifilares

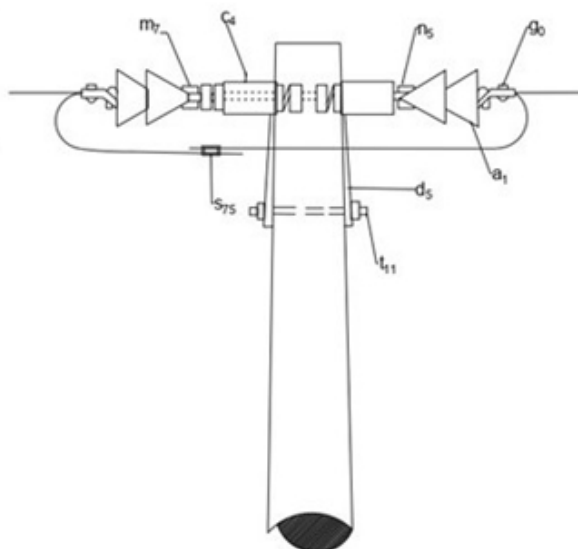
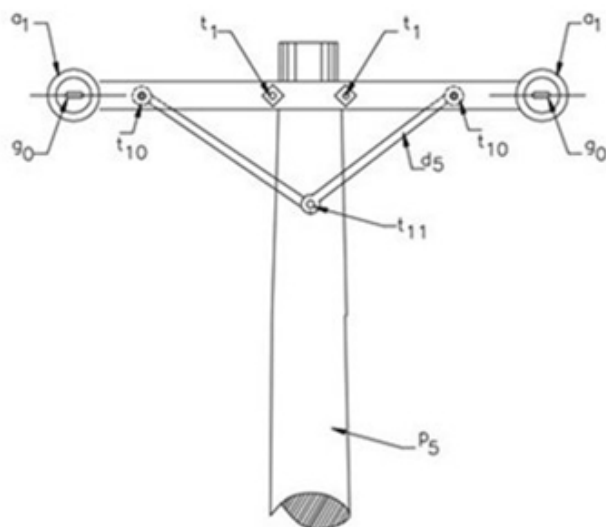
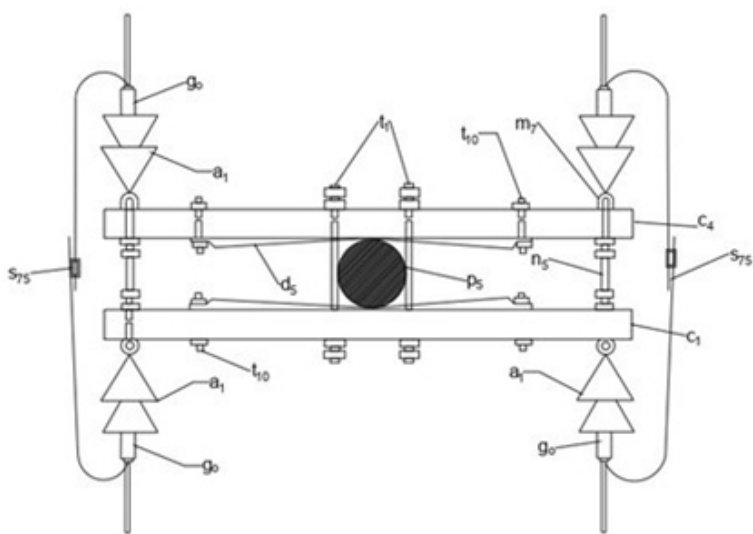
NORMA TÉCNICA

Revisión #:	Entrada en vigencia:
3	29 Septiembre 2021



Esta información ha sido extractada de la plataforma Likinormas de Enel Colombia en donde se encuentran las normas y especificaciones técnicas. Consulte siempre la versión actualizada en <https://likinormas.enelcol.com.co>





SÍMB.	CANT.	CÓDIGO SAP	ESP. TÉCNICA	DESCRIPCIÓN
a ₁	8	6762327		Aislador de suspensión ANSI 52-1
c ₄	2	6762481	ET-401	Cruceta de madera de 2,5 m
d ₅	4	6762474	ET-405	Diagonal metálica en varilla tipo 2
g ₀	4	6762316	ET-350	Grapa terminal tipo recto para cables entre 6 AWG - 3/0 AWG



m ₇	2	6762209	ET-454	Tuerca de ojo alargado 5/8"
n ₅	2	6762181	ET-461	Perno de ojo tipo 5 (5/8" x 545 mm)
p ₅	1	6762452	ET-201	Poste de concreto de 12 m , 750 kg ⁽¹⁾
s ₇₅	3	274320	ET-356	Conector cuña p=95 d=70mm ² o 4/0-2/0awg (2)
t ₁	2	6762183	ET-455	Espárrago 5/8" x 18"
t ₁₀	4	6762213	ET-457	Tornillo de acero galvanizado 5/8" x 5"
t ₁₁	1	6762251	ET-457	Tornillo de acero galvanizado 5/8" x 8" ⁽³⁾

ALTERNATIVAS:

(1) Poste de madera 12 m tipo pesado

(2) El conector que aparece en la lista es una referencia, consultar la [ET-356](#) para su selección adecuada y la Norma [LA 011](#) de utilización de conectores en líneas Aéreas de 11,4 kV, 13,2 kV y 34,5 Kv.

(3) Abrazadera de dos salidas z₁₂ y dos tornillos de carruaje t₅