



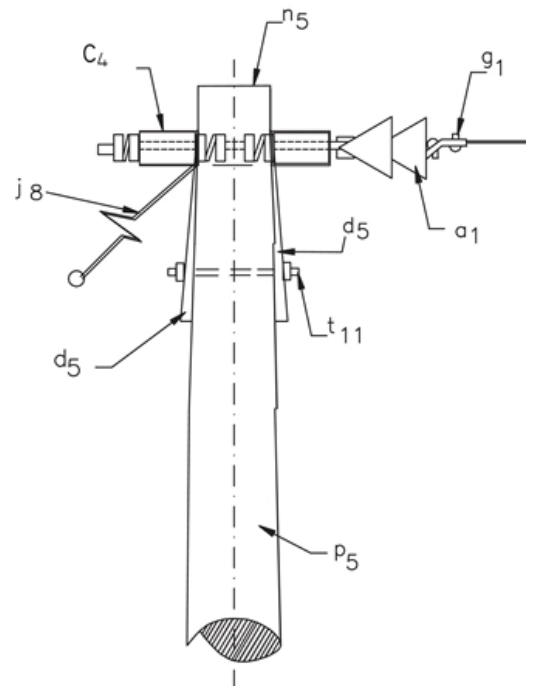
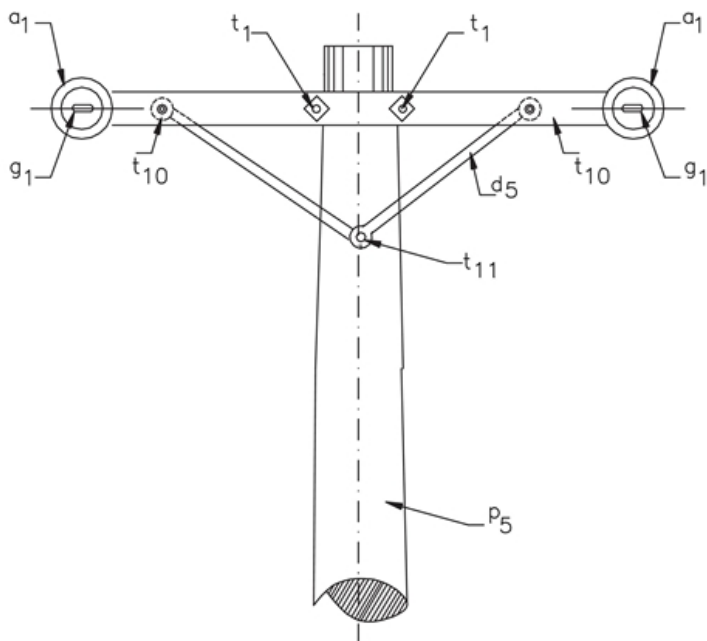
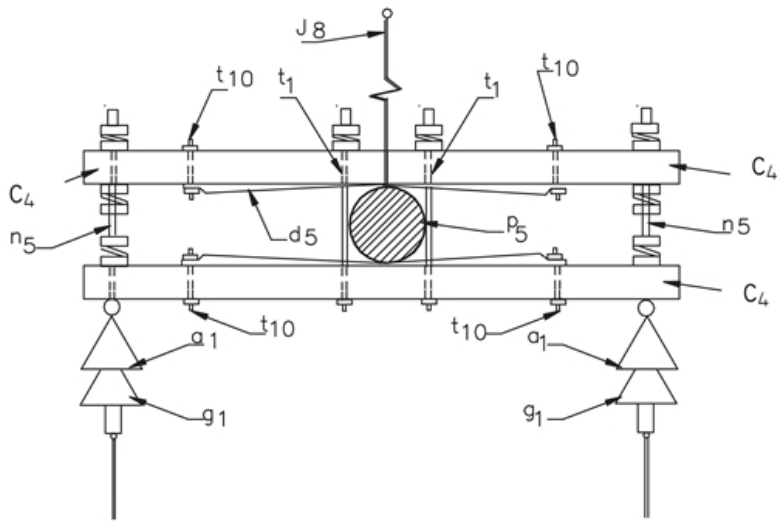
LAR291 Línea rural 13,2 - 11,4 - 7,6 - 6,6 kV estructura bifilar terminal NORMA TÉCNICA

Revisión #:	Entrada en vigencia:
2	02 Noviembre 2004



Esta información ha sido extractada de la plataforma Likinormas de Enel Colombia en donde se encuentran las normas y especificaciones técnicas. Consulte siempre la versión actualizada en <https://likinormas.enelcol.com.co>





LISTA DE MATERIALES

SÍMB.	CANT.	CÓDIGO SAP	ESP. TÉCNICA	DESCRIPCIÓN
a ₁	4	6762327	ET-252	Aislador de suspensión ANSI 52-1



c ₄	2	6762481	ET401	Cruceta de madera inmunizada de 2,5 m
d ₅	4	6762474	ET405	Diagonal metálica en varilla tipo 2
g ₁	2	6762180	ET350	Grapa terminal tipo recto para cables entre 3/0 AWG - 266,8 kcmil
j ₈	1			Templete ⁽¹⁾
n ₅	2	6762181	ET461	Perno de ojo tipo 5
p ₅	1	6762452	ET201	Poste de concreto de 12 m , 750 kg ⁽²⁾
t ₁	2	6762183	ET455	Espárrago de 5/8" x 18"
t ₁₀	4	6762213	ET457	Tornillo de acero galvanizado de 5/8" x 5"
t ₁₁	1	6762251	ET457	Tornillo de acero galvanizado de 5/8" x 8"

ALTERNATIVAS:

- (1) Según se requiera [LAR 412](#) , [LAR 413](#) , y [LAR 414](#)
(2) Poste de madera 12 m , tipo pesado
(3) Abrazadera de dos salidas z₁₂ y tornillo de carruaje t₅ .

NOTA:

- [Vano](#) viento máximo 200 m.