



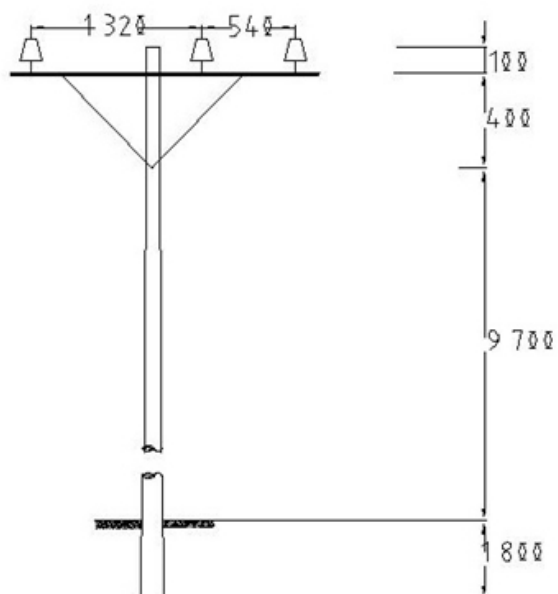
LA006 Distancias de construcción para circuitos de 13,2 -11,4 kV y B.T. NORMA TÉCNICA

Revisión #:	Entrada en vigencia:
2	28 Marzo 2016

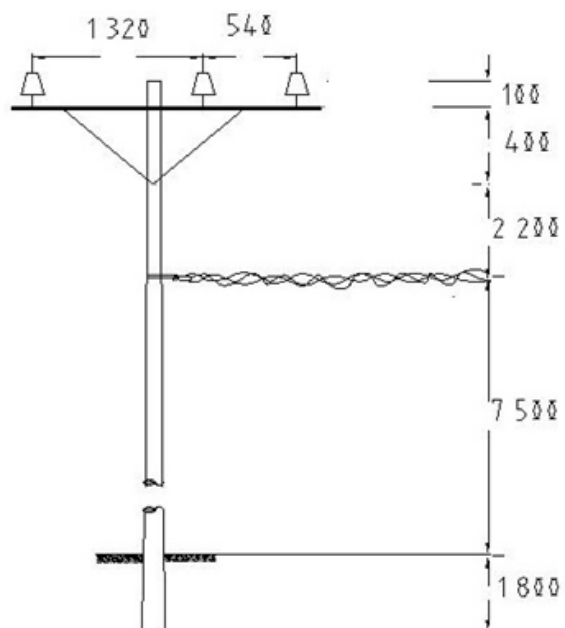


Esta información ha sido extractada de la plataforma Likinormas de Enel Colombia en donde se encuentran las normas y especificaciones técnicas. Consulte siempre la versión actualizada en <https://likinormas.enelcol.com.co>

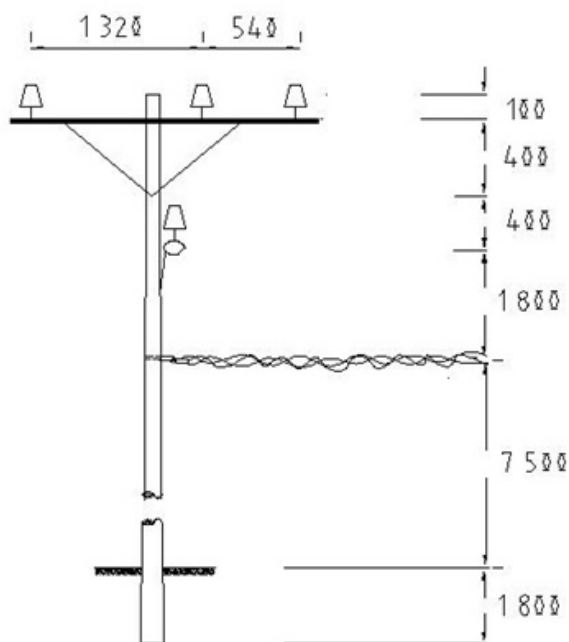




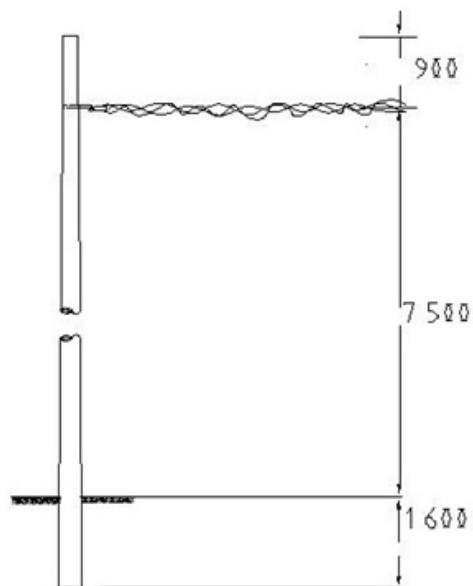
CIRCUITO PRIMARIO
SENCILLO (LA 202)



CIRCUITO PRIMARIO
SECUNDARIO (LA202-LA304)



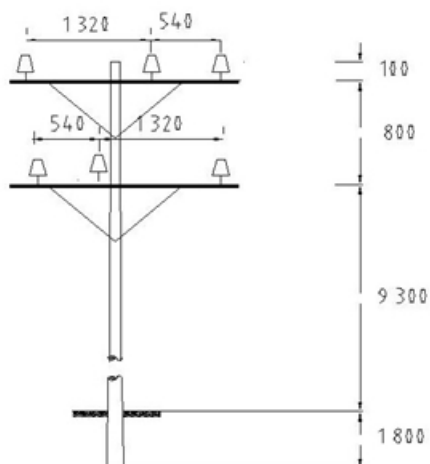
CIRCUITO PRIMARIO CON DERIVACION
Y SECUNDARIO (LA 207 - 304)



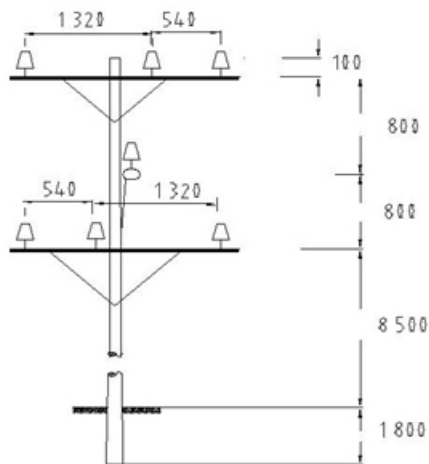
CIRCUITO SECUNDARIO
(LA 301)



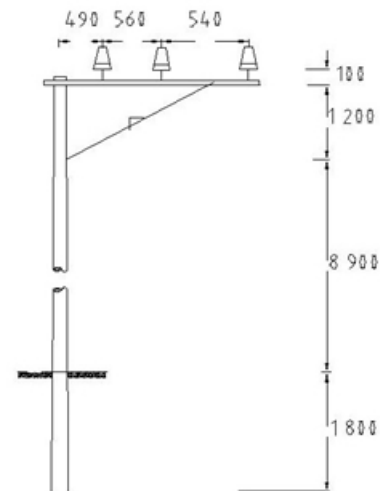
Nota: Dimensiones en mm



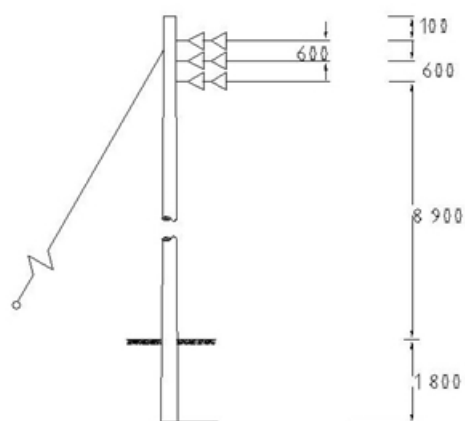
CIRCUITO PRIMARIO DOBLE
(LA 250)



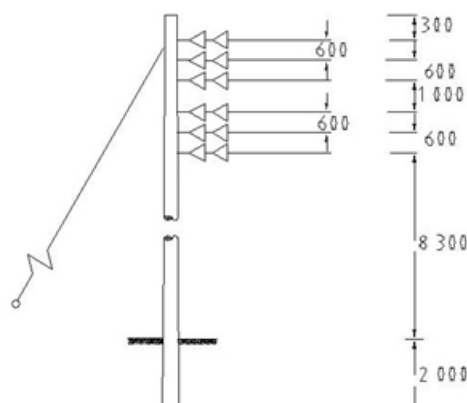
CON DERIVACIÓN (LA 253)



CONSTRUCCIÓN TIPO
BANDERA (LA 204)



CONSTRUCCION VERTICAL
CIRCUITO SENCILLO (LA 214)



CONSTRUCCION VERTICAL
CIRCUITO DOBLE (LA 256)

Nota: Dimensiones en mm