



LA480 Red compacta 34.5 kV. Final del circuito triangular

NORMA TÉCNICA

Revisión #:	Entrada en vigencia:
2	28 Marzo 2023

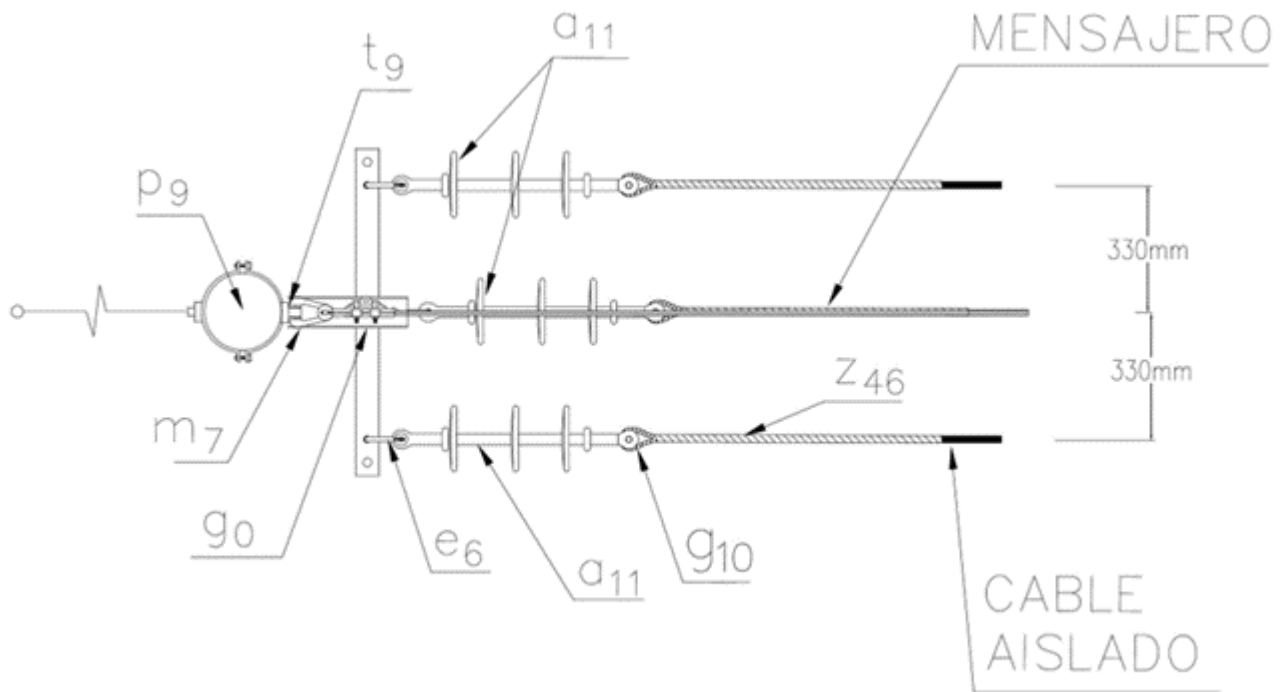


Esta información ha sido extractada de la plataforma Likinormas de Enel Colombia en donde se encuentran las normas y especificaciones técnicas. Consulte siempre la versión actualizada en <https://likinormas.enelcol.com.co>

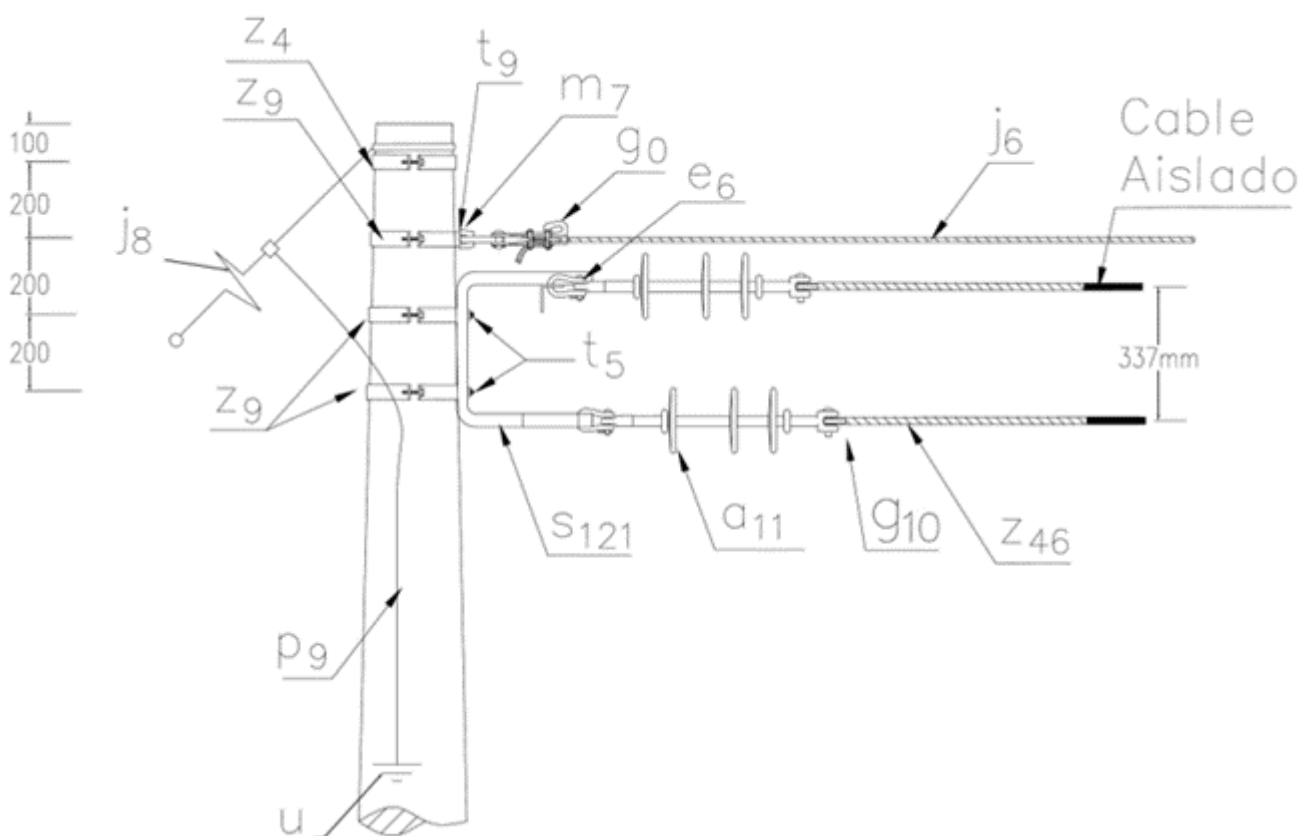




VISTA SUPERIOR



VISTA LATERAL



LISTA DE MATERIALES

SIMB	CANT	CODIGO	ESP. TECNICA	DESCRIPCIÓN
a ₁₁	3	300538	GSCC010/09	Aislador de suspensión polimérico 36 kV
cs ₅		330014	GSCC021	Cable semiaislado AAC 95 mm ² 35 kV
e ₆	3	251492	ET-366	Eslabón en U de 5/8"
g ₀	1	251378	ET-350	Grapa terminal tipo recta para cables entre 25-63mm ²
g ₁₀	3	251487	ET-466	Guardacabos 5/8"
j ₆		310410	E-MT-028	Cable de acero galvanizado 3/8"
j ₈	1			Templete (1) (2)
m ₇	1	251362	ET-454	Tuerca de ojo alargado 5/8"
p ₉	1	230965	GSS002/49	Poste de concreto 14 m 1 350 kg (3)
s ₁₂₁	1	251484	ET-444	Soporte para final de circuito tipo 5
t ₅	2	251363	ET-456	Tornillo de carruaje 5/8"x1 1/2"
t ₉	1	274482	ET-457	Tornillo de acero galvanizado 5/8" x 2"
u	1	201150	ET492	SPT Acero 6.3 Red compacta
z ₄	1	274287	ET-433	Abrazadera sin salida tipo 4, 200 mm (4)



Z ₄₆	3		ET-445	Amarre preformado para cable semiaislado 95mm ²
Z ₉	3	274300	ET-431	Abrazadera de una salida tipo 4, 200 mm (5)

ALTERNATIVAS :

- (1) Templete según se requiera, existen las siguientes opciones: [LA411](#) , [LA413](#) , [LA415](#) y [LA419](#) .
- (2) En caso de no poder instalar templete utilizar poste con una [carga](#) mayor a 1350 kgf.
- (3) Poste de fibra ([ET205](#)) o metálico ([ET208](#)). El poste que aparece en la lista es una referencia, consulte la norma ([LA010-1](#)) para su selección.
- (4) La abrazadera que aparece en la lista es una referencia, consulte la [ET433](#) para su selección adecuada.
- (5) La abrazadera que aparece en la lista es una referencia, consulte la [ET431](#) para su selección adecuada.

NOTAS :

- El mensajero sólo debe aterrizarse cada 100 metros de red aproximadamente.
- Deben ubicarse espaciadores a una distancia máxima de 12 metros medidos desde el poste en ambos sentidos.