



LA463 Red compacta para 34.5 kV circuito tangencial

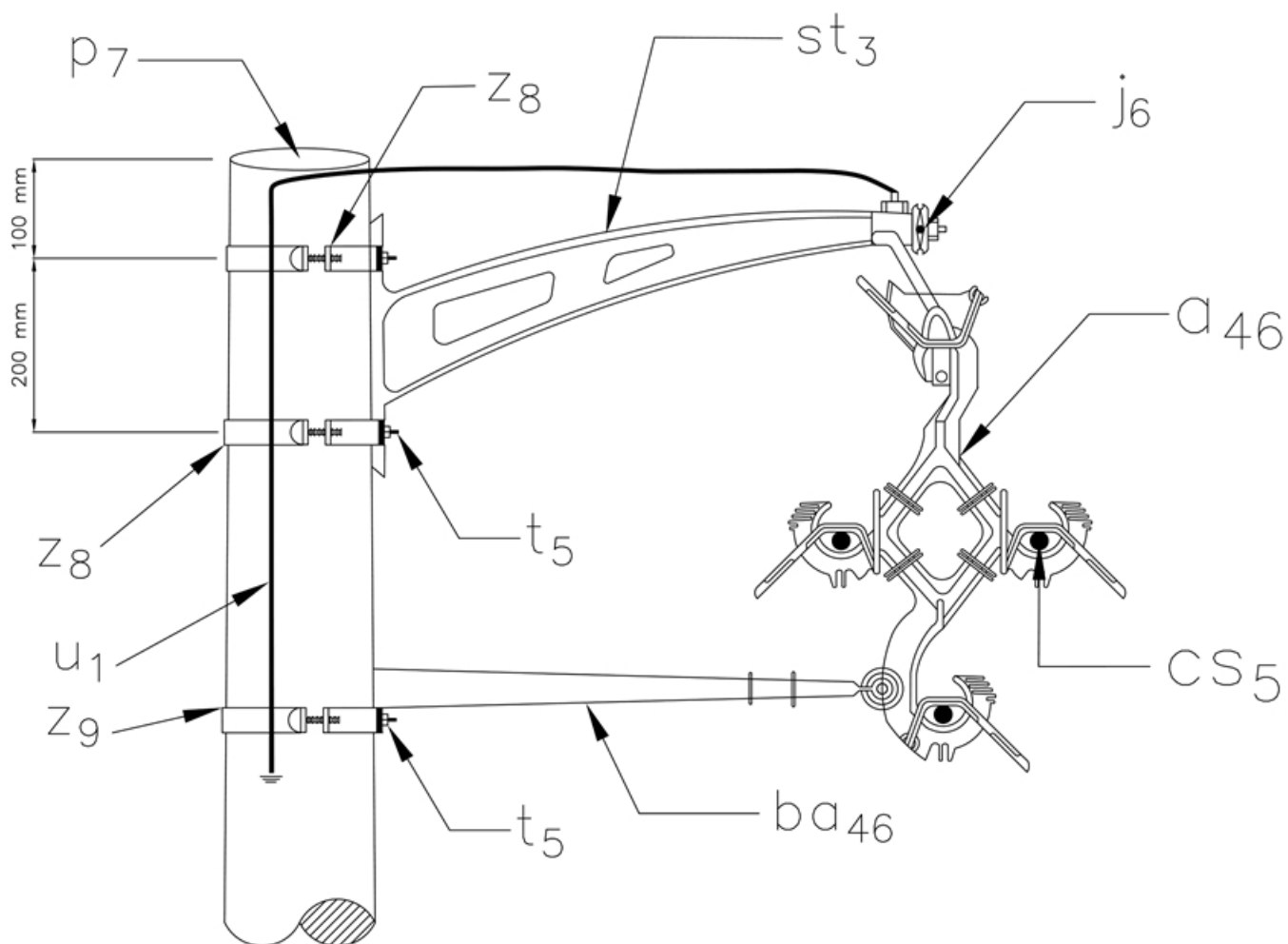
NORMA TÉCNICA

Revisión #:	Entrada en vigencia:
4	20 Abril 2020



Esta información ha sido extractada de la plataforma Likinormas de Enel Colombia en donde se encuentran las normas y especificaciones técnicas. Consulte siempre la versión actualizada en <https://likinormas.enelcol.com.co>





NOTA: Dimensiones en mm.

LISTA DE MATERIALES

SÍMB.	CANT.	CÓDIGO	ESP. TÉCNICA	DESCRIPCIÓN
a ₄₆	1	163154	E-MT-027	Espaciador angular 35 kV con grapas
ba ₄₆	1	163238	ET261	Brazo antibalanceo 35 kV
cs ₅		330014	GSCC021	Cable semiaislado AAC 95 mm ² 35kV
j ₆		310410	E-MT-028	Cable mensajero de acero 3/8"



p ₇	1	230958	GSS002	Poste de concreto de 14 m, 750 kg. GSS002/47 (1)
st ₃	1	251490	ET443	Soporte tangencial 35 kV con estribo y tornillo
t ₅	3	251363	ET456	Tornillo carruaje 5/8" x 1 1/2"
u ₁	1	201150	ET492	SPT Acero 6.3 Red compacta
z ₈	2	274299	ET431	Abrazadera de una salida tipo 3, 180 mm (2)
z ₉	1	274300	ET431	Abrazadera de una salida tipo 4, 200mm(2)

ALTERNATIVAS:

(1) Poste metálico ([ET208](#)) o Poste de Fibra ([ET205](#)) en zonas de difícil acceso. El poste que aparece en lista es una referencia. Consulte la Norma [LA010](#) para su selección adecuada.

(2) La abrazadera que aparece en la lista es una referencia, consulte la [ET431](#) para su selección adecuada

NOTAS

- El mensajero se debe aterrizar aproximadamente cada 100 metros de red compacta.
- Esta estructura se utiliza cada 200 de red aproximadamente, alternando con la estructura sin brazo antibalaceo.
- Se deben ubicar espaciadores a una distancia de 7 a 10 m desde el poste.