



LA477 Red compacta 11.4 kV tangencial con retención inferior

NORMA TÉCNICA

Revisión #:	Entrada en vigencia:
2	28 Marzo 2023

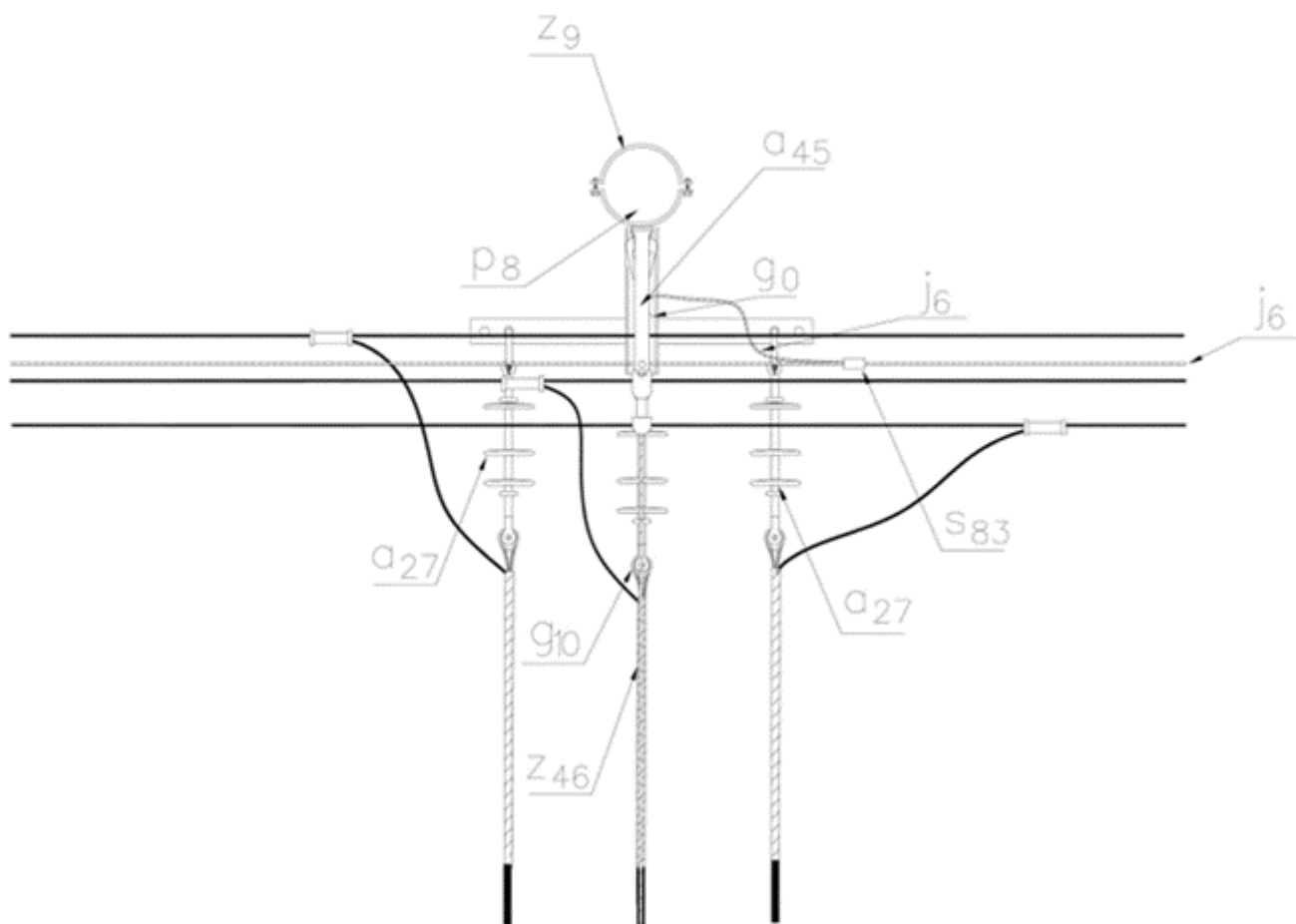


Esta información ha sido extractada de la plataforma Likinormas de Enel Colombia en donde se encuentran las normas y especificaciones técnicas. Consulte siempre la versión actualizada en <https://likinormas.enelcol.com.co>



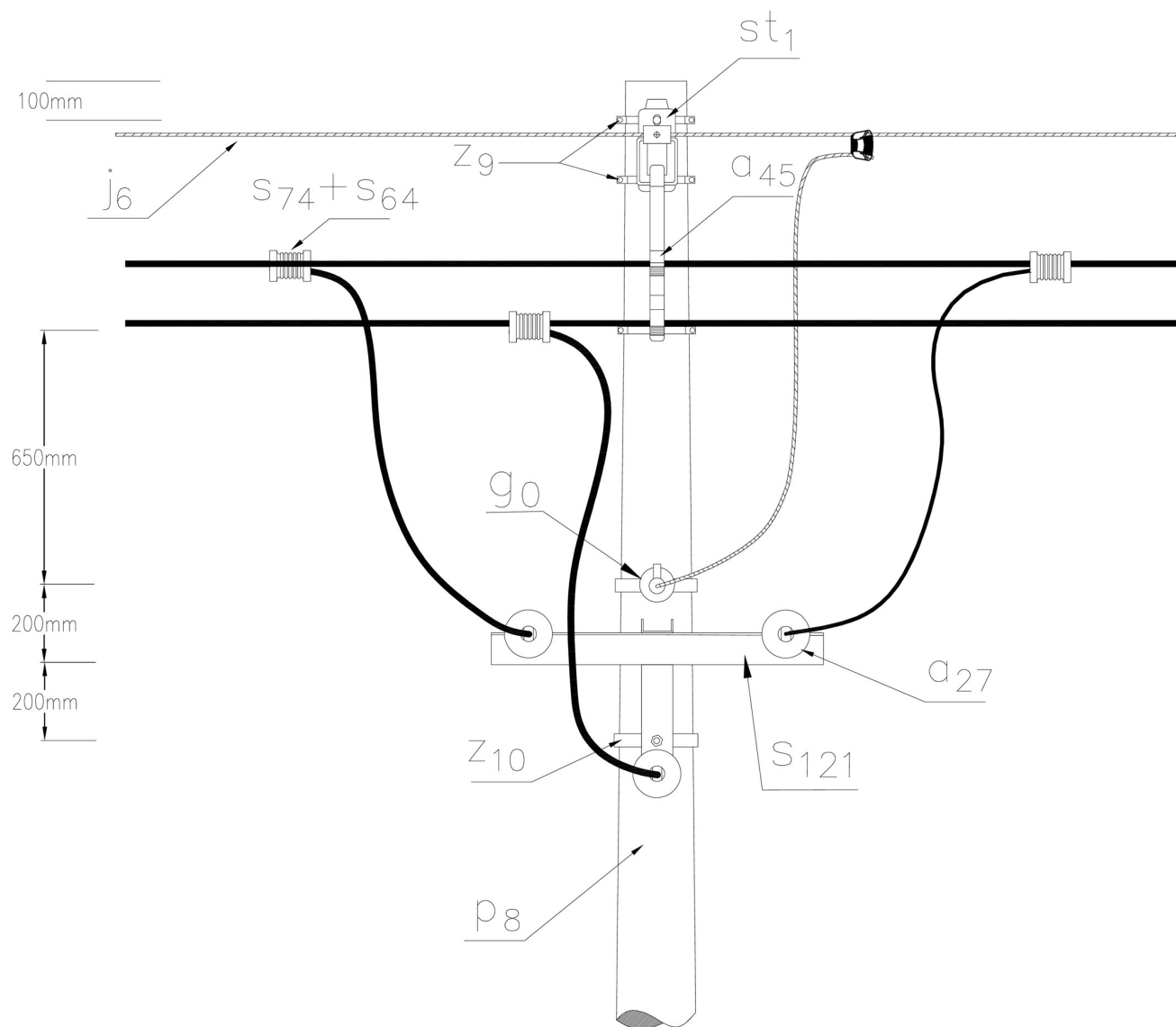


VISTA SUPERIOR



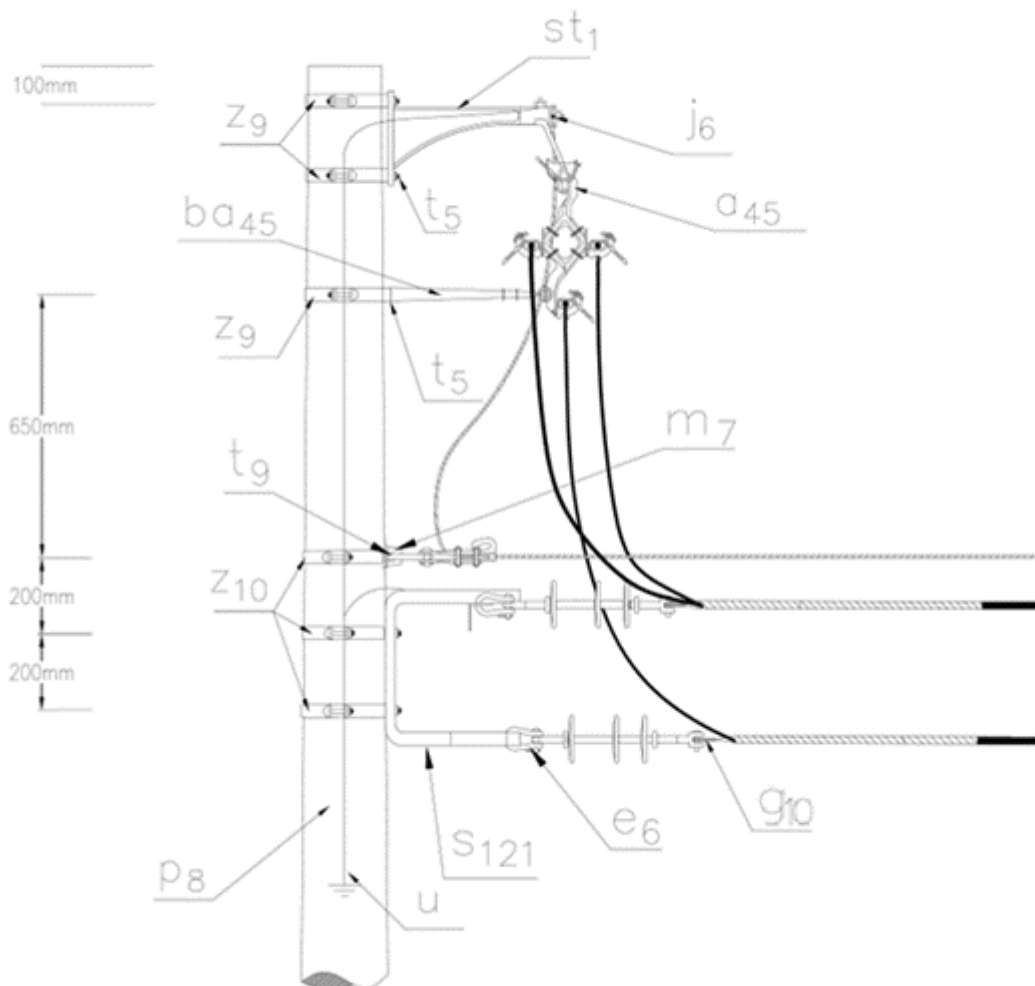


VISTA LATERAL





VISTA FRONTAL



LISTADO DE MATERIALES

SIMB	CANT	CODIGO	ESP. TECNICA	DESCRIPCIÓN
a ₂₇	3	300546	GSCC010/01	Aislador de suspensión polimérico 24 kV
a ₄₅	1	163152	E-MT-027	Espaciador angular 15 kV con grapas
ba ₄₅	1	163237	ET-261	Brazo antibalanceo 15kV
cs ₁		330015	GSCC021	Cable semiaislado AAC 95 mm ² 15 kV
e ₆	3	251492	ET-366	Eslabón en U de 5/8"



g ₀	1	251378	ET-350	Grapa terminal tipo recta para cables entre 25-63mm ²
g ₁₀	3	251487	ET-466	Guardacabos 5/8"
j ₆		310410	E-MT-028	Cable de acero galvanizado 3/8"
m ₇	1	251362	ET-454	Tuerca de ojo alargado 5/8"
p ₈	1	230960	GSS002/48	Poste de concreto 14 m 1 050 kgf (2)
s ₁₂₁	1	251484	ET-444	Soporte para final de circuito tipo 5
s ₆₄	3			Cubierta para conector tipo cuña
s ₇₄	3	274318	ET-356	Conector tipo cuña P=120 D120mm ² o 4/0-4/0AWG (1)
s ₈₃	1	274323	ET-356	Conector tipo cuña 1/0 - 1/0 AWG (1)
st ₁	1	251483	ET-443	Soporte tangencial tipo 1-15 kV con estribo y tornillo
t ₅	5	251363	ET-456	Tornillo de carruaje 5/8"x1 1/2"
t ₉	1	274482	ET-457	Tornillo de acero galvanizado 5/8"x2"
u	1	201150	ET492	SPT Acero 6.3 Red compacta
z ₁₀	3		ET-431	Abrazadera de una salida tipo 5, 250 mm (3)
z ₄₆	3		ET-445	Amarre preformado para cable semiaislado 95mm ²
z ₉	3	274300	ET-431	Abrazadera de una salida tipo 4, 200 mm (3)

ALTERNATIVAS :

- (1) El conector que aparece en la lista es una referencia, consultar la [ET-356](#) para su selección adecuada.
- (2) Poste de fibra ([ET205](#)) o metálico ([ET208](#)). El poste que aparece en la lista es una referencia, consulte la norma ([LA010-1](#)) para su selección
- (3) La abrazadera que aparece en la lista es una referencia, consulte la [ET431](#) para su selección adecuada.

NOTAS :

- El mensajero sólo debe aterrizar, cada 100 metros de red aproximadamente.
- Deben ubicarse espaciadores a una distancia máxima de 12 metros medidos desde el poste en ambos sentidos.

