



LA483 Red compacta 34.5 kV tangencial con retención inferior

NORMA TÉCNICA

| | |
|--------------------|-----------------------------|
| Revisión #: | Entrada en vigencia: |
| 2 | 28 Marzo 2023 |

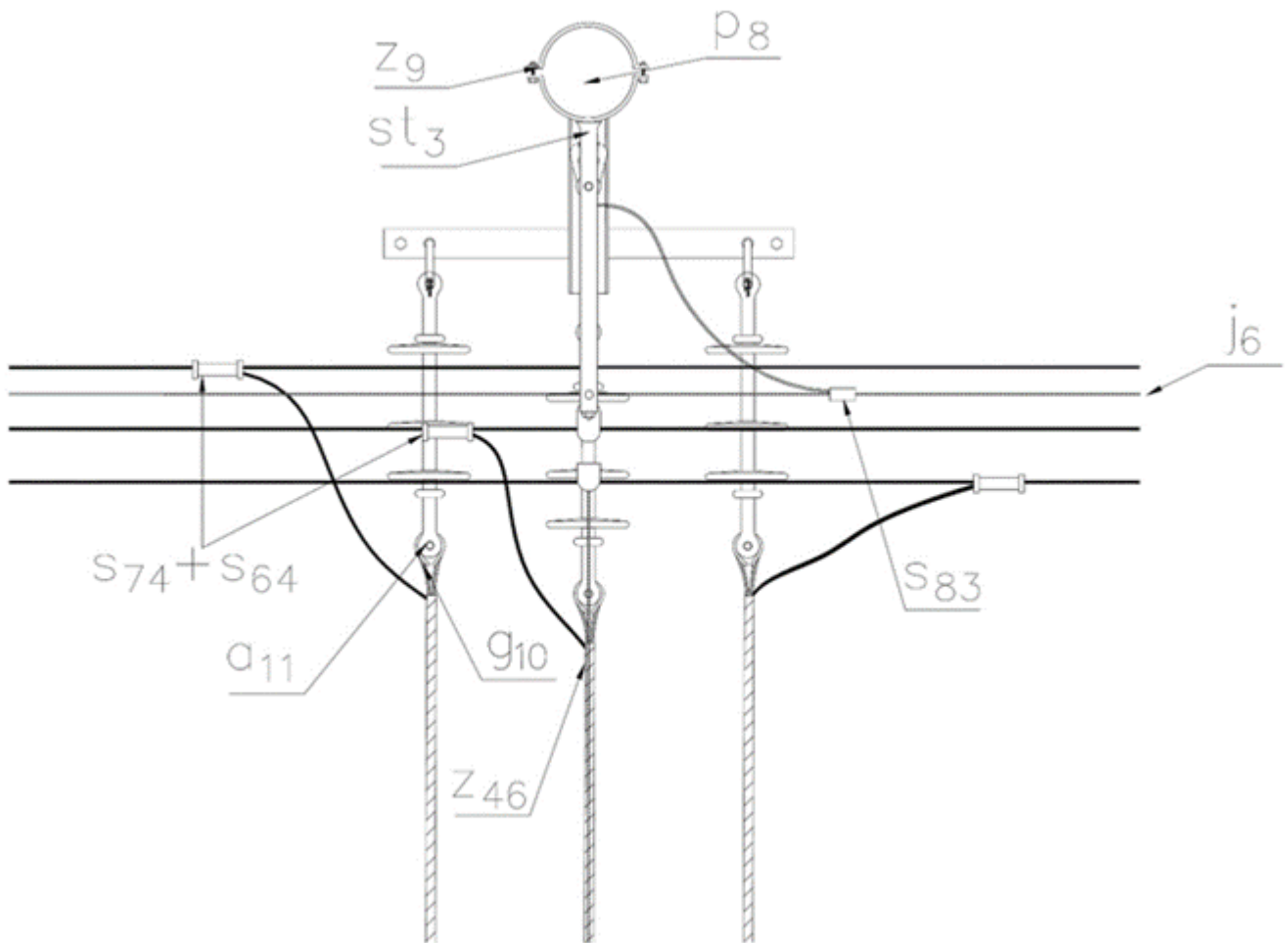


Esta información ha sido extractada de la plataforma Likinormas de Enel Colombia en donde se encuentran las normas y especificaciones técnicas. Consulte siempre la versión actualizada en <https://likinormas.enelcol.com.co>

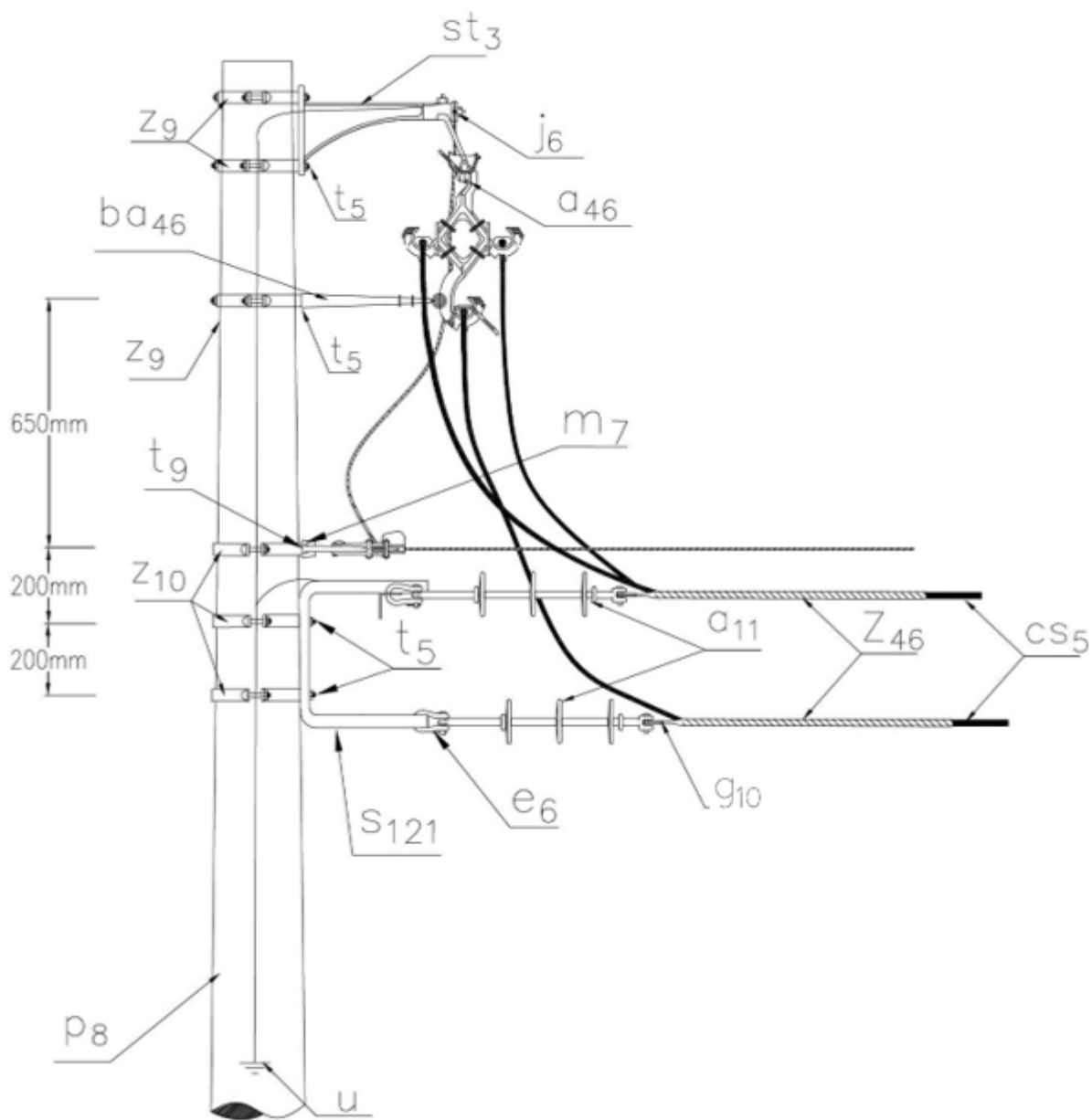




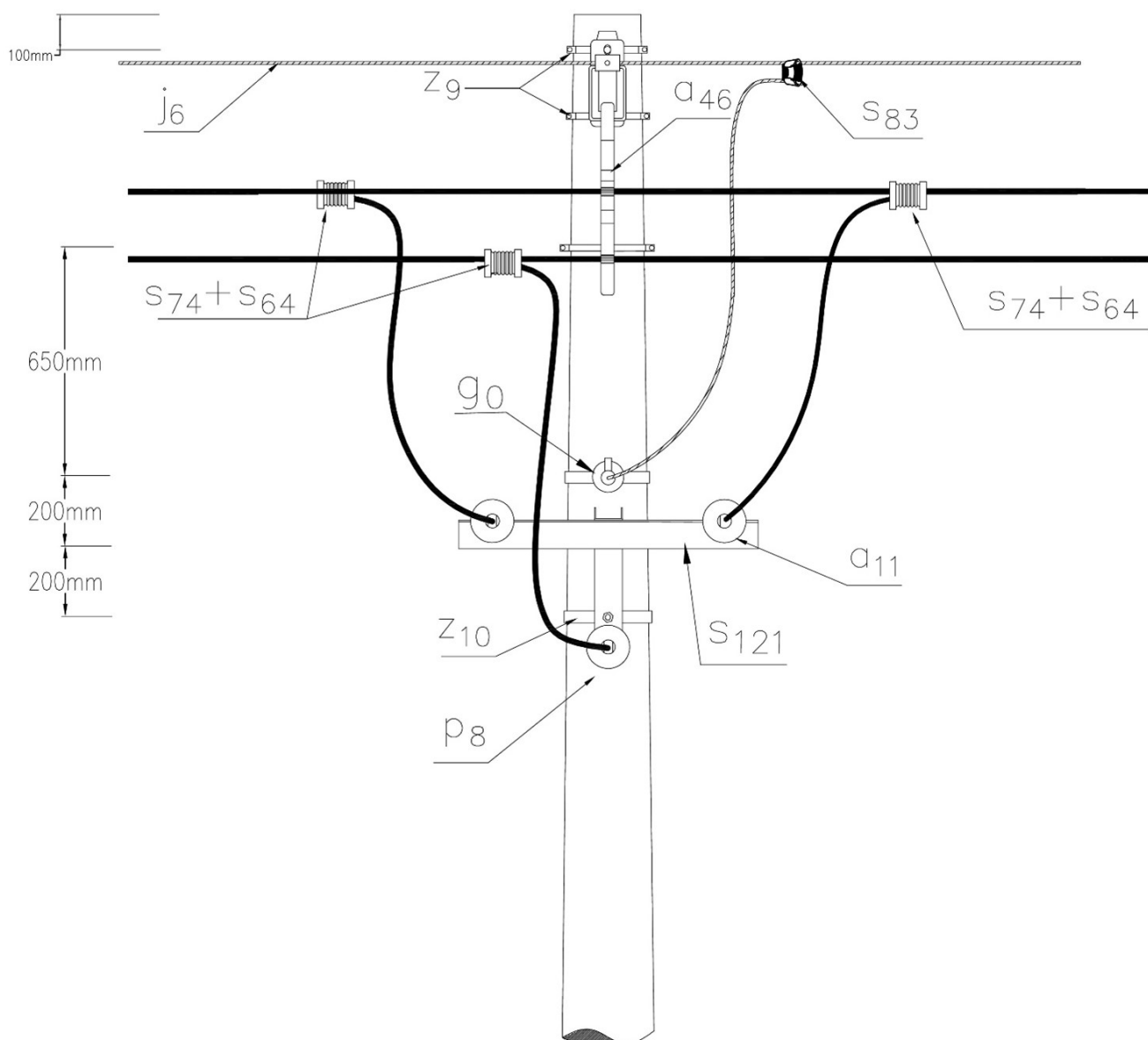
VISTA SUPERIOR



VISTA LATERAL



VISTA FRONTAL



LISTADO DE MATERIALES

| SIMB | CANT | CODIGO | ESP. TECNICA | DESCRIPCIÓN |
|------------------|------|--------|--------------|--|
| a ₁₁ | 3 | 300538 | GSCC010/09 | Aislador de suspensión polimérico 36 kV |
| a ₄₆ | 1 | 163154 | E-MT-027 | Espaciador angular 34,5 kV con grapas |
| ba ₄₆ | 1 | 163238 | ET-261 | Brazo antibalanceo 35kV |
| cs ₅ | | 330014 | GSCC021 | Cable semiaislado AAC 95 mm ² 35 kV |
| e ₆ | 3 | 251492 | ET-366 | Eslabón en U de 5/8" |



| | | | | |
|------------------|---|--------|---------------------------|---|
| g ₀ | 1 | 51378 | ET-350 | Grapa terminal tipo recta 25-63mm ² |
| g ₁₀ | 3 | 251487 | ET-466 | Guardacabos 5/8" |
| j ₆ | | 310410 | E-MT-028 | Cable de acero galvanizado 3/8" |
| m ₇ | 1 | 251362 | ET-454 | Tuerca de ojo alargado 5/8" |
| p ₈ | 1 | 230960 | GSS002/48 | Poste de concreto 14m, 1050 kg (2) |
| s ₁₂₁ | 1 | 251484 | ET-444 | Soporte para final de circuito tipo 5 |
| s ₆₄ | 3 | | | Cubierta para conector tipo cuña |
| s ₇₄ | 3 | 274318 | ET-356 | Conector tipo cuña P=120 D120mm ² o 4/0-4/0AWG (1) |
| s ₈₃ | 1 | 274323 | ET-356 | Conector tipo cuña 1/0 - 1/0 AWG (1) |
| st ₃ | 1 | 251490 | ET-443 | Soporte tangencial 35 kV con estribo y tornillo |
| t ₅ | 5 | 274482 | ET-456 | Tornillo de carruaje 5/8"x1 1/2" |
| t ₉ | 1 | 274482 | ET-457 | Tornillo de acero galvanizado 5/8"x2" |
| u | 1 | 201150 | ET492 | SPT Acero 6.3 Red compacta |
| z ₁₀ | 3 | | ET-431 | Abrazadera de una salida tipo 5, 250 mm (3) |
| z ₄₆ | 3 | | ET-445 | Amarre preformado para cable semiaislado 95mm ² |
| z ₉ | 3 | 274300 | ET-431 | Abrazadera de una salida tipo 4, 200 mm (3) |

ALTERNATIVAS :

(1) El conector que aparece en la lista es una referencia, consultar la [ET-356](#) para su selección adecuada.

(2) Poste de fibra ([ET205](#)) o metálico ([ET208](#)). El poste que aparece en la lista es una referencia, consulte la norma ([LA010-1](#)) para su selección

(3) La abrazadera que aparece en la lista es una referencia, consulte la [ET431](#) para su selección adecuada.

NOTAS :

- El mensajero debe aterrizar solo cada 100 metros de red aproximadamente.
- Deben ubicarse espaciadores a una distancia máxima de 12 metros medidos desde el poste en ambos sentidos.

