



# LA467 Red compacta para ángulos de 61 ° a 90 ° con doble aislador 34,5 kV

## NORMA TÉCNICA

<b>Revisión #:</b>	<b>Entrada en vigencia:</b>
4	20 Abril 2020

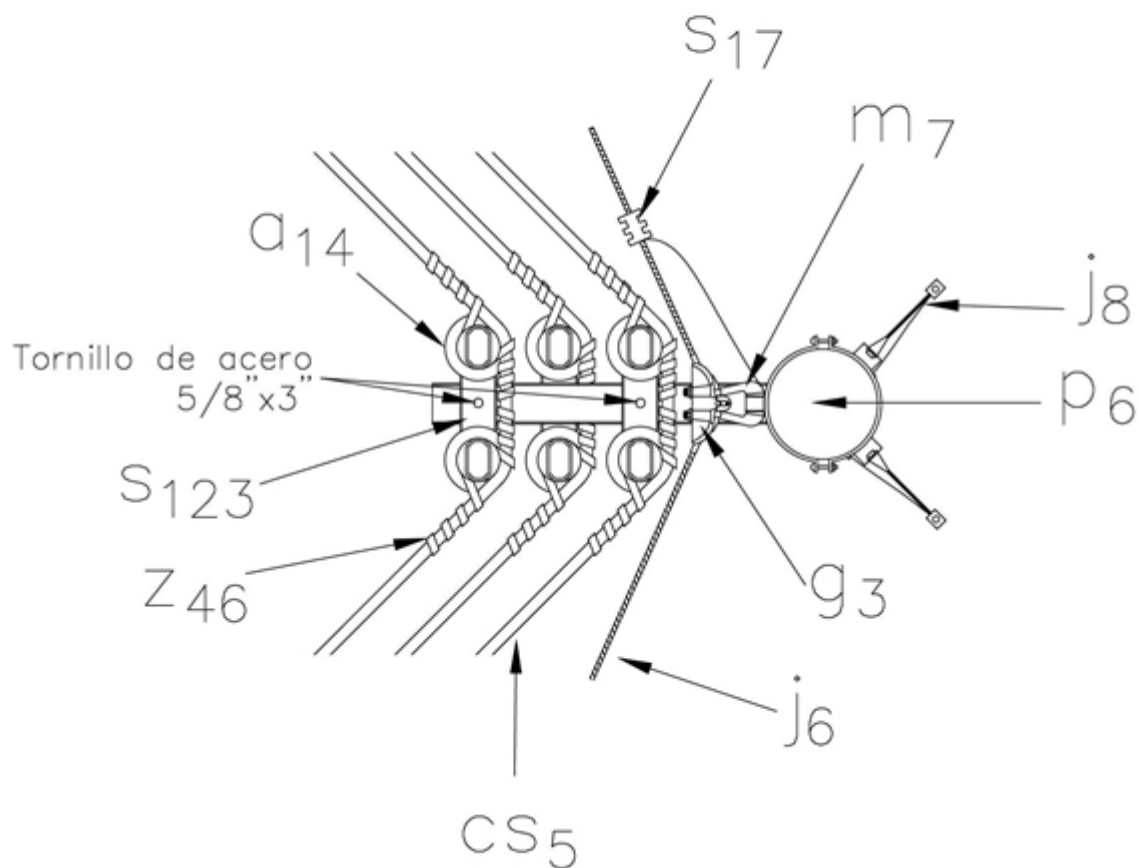


Esta información ha sido extractada de la plataforma Likinormas de Enel Colombia en donde se encuentran las normas y especificaciones técnicas. Consulte siempre la versión actualizada en <https://likinormas.enelcol.com.co>





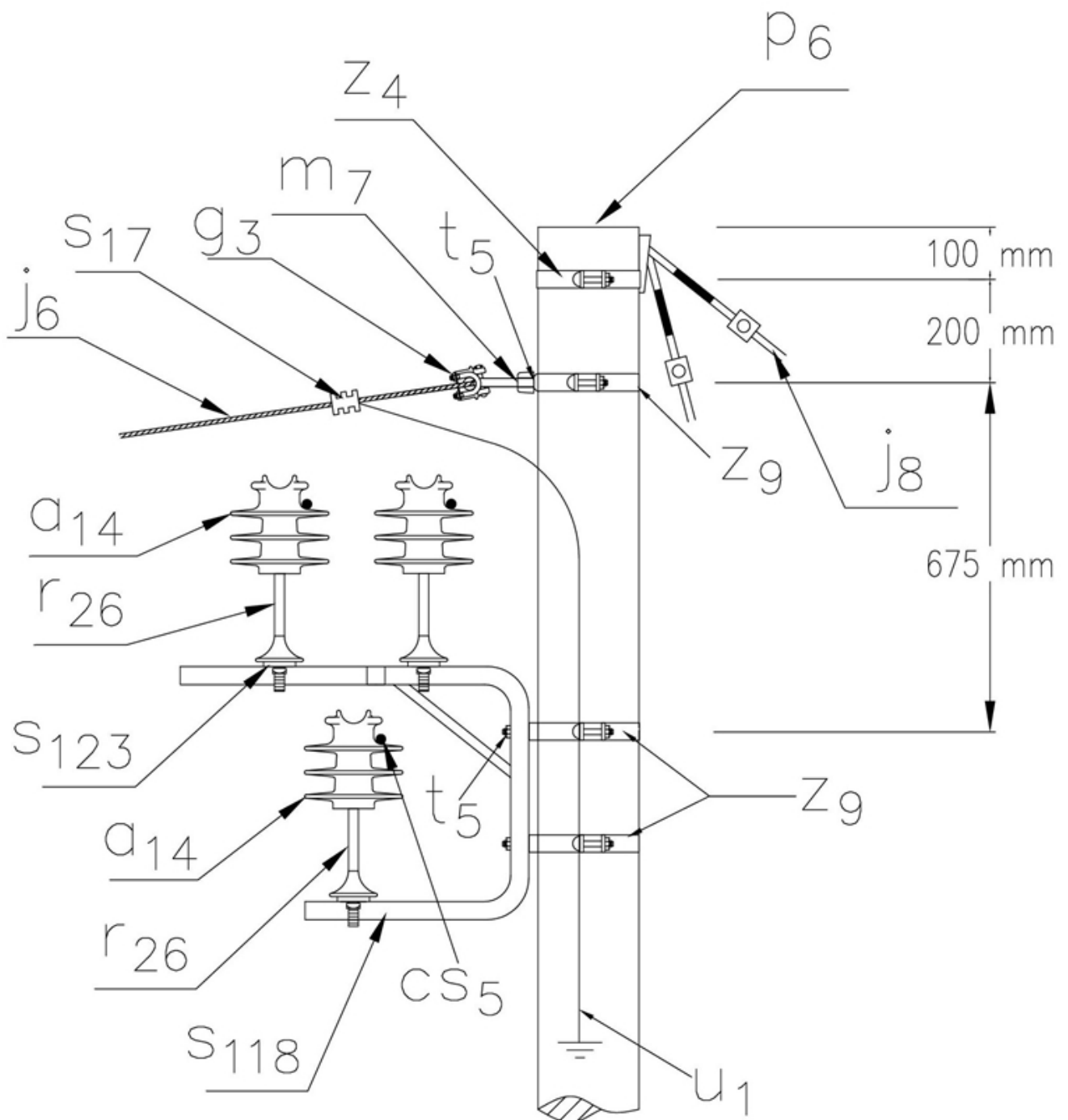
## VISTA SUPERIOR



Vista Superior



# VISTA LATERAL





Vista lateral

## LISTA DE MATERIALES

SÍMB.	CANT.	CÓDIGO	ESP. TÉCNICA	DESCRIPCIÓN
a <sub>14</sub>	6	300537	E-MT-011	Aislador polimérico tipo pin (34,5 kV)
cs <sub>5</sub>		330014	GSCC021	Cable semiaislado AAC 95 mm <sup>2</sup> 35kV
g <sub>3</sub>	1		ET351	Grapa de suspensión de M.T.
j <sub>6</sub>		310410	E-MT-028	Cable de acero galvanizado 3/8"
j <sub>8</sub>				Templete (1)(2)
m <sub>7</sub>	1	251362	ET454	Tuerca de ojo alargado 5/8"
p <sub>6</sub>	1	230966	GSS002	Poste de concreto de 12 m, 1 050 kg. GSS002/45 (3)
r <sub>26</sub>	6	201073	ET414	Porta aislador para cruceta metálica MT 34.5 kV
s <sub>118</sub>	1	251488	ET444	Soporte angular tipo 2, 34.5KV
s <sub>17</sub>	1	274273	ET303	Conector de compresión de ranuras paralelas tipo 1 (4)
s <sub>123</sub>	3		ET444	Platina para soporte para dos aisladores (15kV y 35kV)
t <sub>5</sub>	3	251363	ET456	Tornillo carruaje 5/8" x 1 1/2"
u <sub>1</sub>	1	201150	ET492	SPT Acero 6.3 Red compacta
z <sub>4</sub>	1	274287	ET433	Abrazadera sin salida tipo 4, 200 mm (5)
z <sub>9</sub>	3	274300	ET431	Abrazadera de una salida tipo 4, 200 mm (6)
z <sub>46</sub>	3		ET445	Amarre preformado para cable semiaislado 95 mm <sup>2</sup>

### ALTERNATIVAS:

- (1) Templete según se requiera, existen las siguientes opciones: [LA411](#) , [LA413](#) , [LA415](#) y [LA419](#) .
- (2) En caso de no poder instalar templete utilizar poste con una **carga** mayor a 1350 kgf.
- (3) Poste de fibra ( [ET205](#) ) o metálico ( [ET208](#) ). El poste que aparece en la lista es una referencia, consulte la norma ( [LA010-1](#) ) para su selección.
- (4) El conector que aparece en la lista es una referencia, consultar la [ET303](#) para su selección adecuada y la Norma [LA011](#) de utilización de conectores en líneas Aéreas de 11,4 kV, 13,2 kV y 34,5 kV.
- (5) La abrazadera que aparece en la lista es una referencia, consulte la [ET433](#) para su selección adecuada.
- (6) La abrazadera que aparece en la lista es una referencia, consulte la [ET431](#) para su selección adecuada.

### NOTAS:

- El mensajero sólo debe aterrizar cada 100 metros de red aproximadamente.
- Deben ubicarse espaciadores a una distancia máxima de 12 metros medidos desde el poste en ambos sentidos.

