



# LA461 Red compacta 11,4 kV circuito tangencial con ángulos hasta de 6°

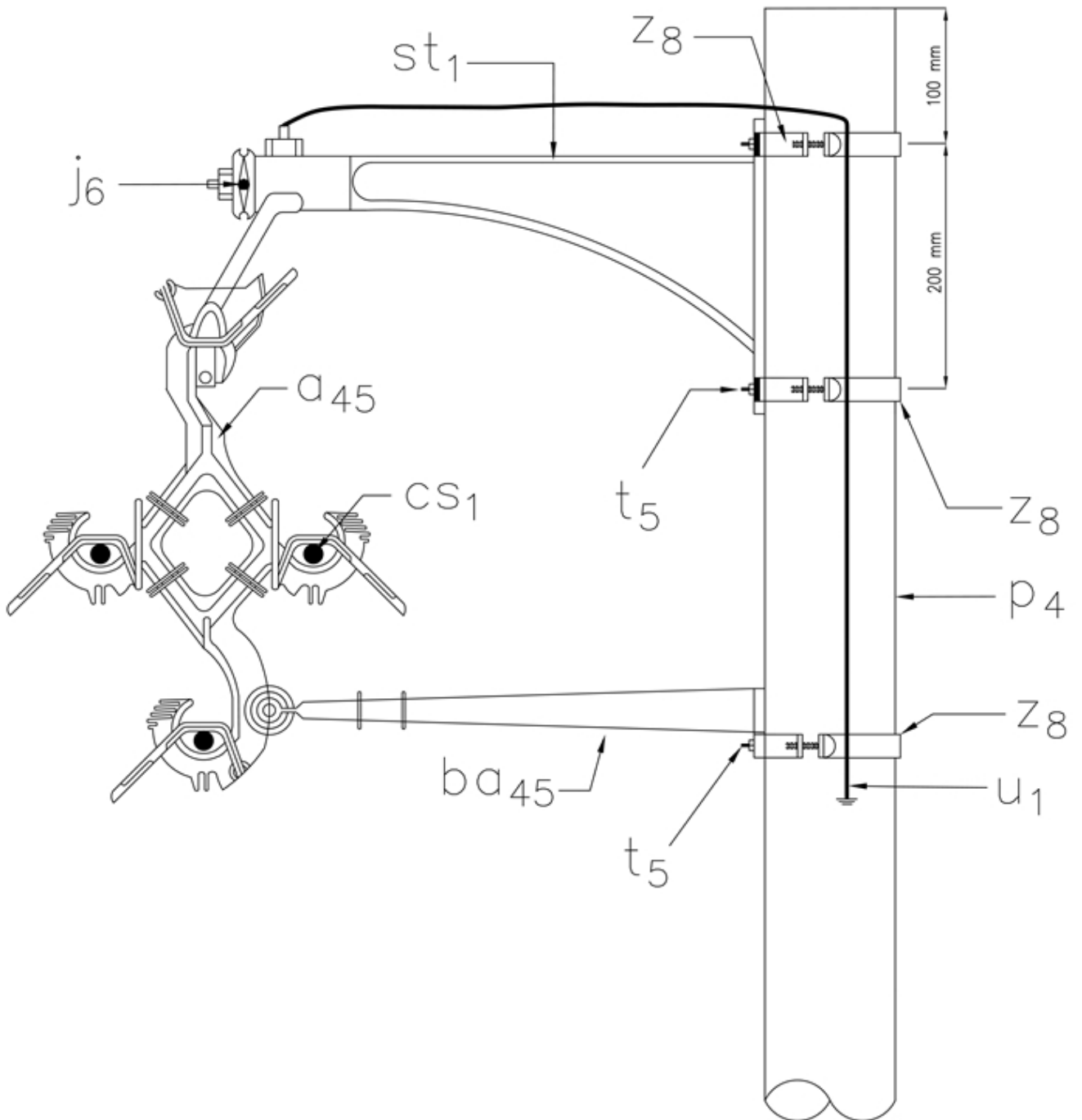
## NORMA TÉCNICA

Revisión #:	Entrada en vigencia:
4	20 Abril 2020



Esta información ha sido extractada de la plataforma Likinormas de Enel Colombia en donde se encuentran las normas y especificaciones técnicas. Consulte siempre la versión actualizada en <https://likinormas.enelcol.com.co>







**Nota:** Dimensiones en milímetros

## LISTA DE MATERIALES

SÍMB.	CANT.	CÓDIGO	ESP. TÉCNICA	DESCRIPCIÓN
a <sub>45</sub>	1	163152	E-MT-027	Espaciador angular 15 kV con grapas
ba <sub>45</sub>	1	163237	ET261	Brazo antibalaceo 15 kV
cs <sub>1</sub>		330015	GSCC021	Cable semiaislado AAC 95 mm <sup>2</sup>
j <sub>6</sub>	1	310410	E-MT-028	Cable mensajero de acero 3/8"
p <sub>4</sub>	1	230956	GSS002	Poste de concreto de 12 m, 510 kg. GSS002/42 (1)
st <sub>1</sub>	1	251483	ET443	Soporte tangencial tipo 1-15 kV con estribo y tornillo
t <sub>5</sub>	3	251363	ET456	Tornillo carruaje 5/8" x 1 1/2"
u <sub>1</sub>	1	201150	ET492	SPT Acero 6.3 Red compacta
z <sub>8</sub>	3	274299	ET431	Abrazadera de una salida tipo 3, 180 mm (2)

### ALTERNATIVAS :

(1) Poste de fibra ( [ET205](#) ) o metálico ( [ET208](#) ). El poste que aparece en la lista es una referencia, consulte la norma ( [LA010-1](#) ) para su selección.

(2) La abrazadera que aparece en la lista es una referencia, consulte la [ET431](#) para su selección adecuada

### NOTAS :

- El mensajero se debe aterrizar aproximadamente cada 100 metros de red compacta
- Esta estructura se utiliza cada 200 m de red aproximadamente, alternando con las estructuras sin brazo antibalaceo.
- Se deben ubicar espaciadores a una distancia de 7 a 10 m desde el poste.