



# LA465 Red compacta 11.4 kV Final del circuito triangular

## NORMA TÉCNICA

<b>Revisión #:</b>	<b>Entrada en vigencia:</b>
2	28 Marzo 2023

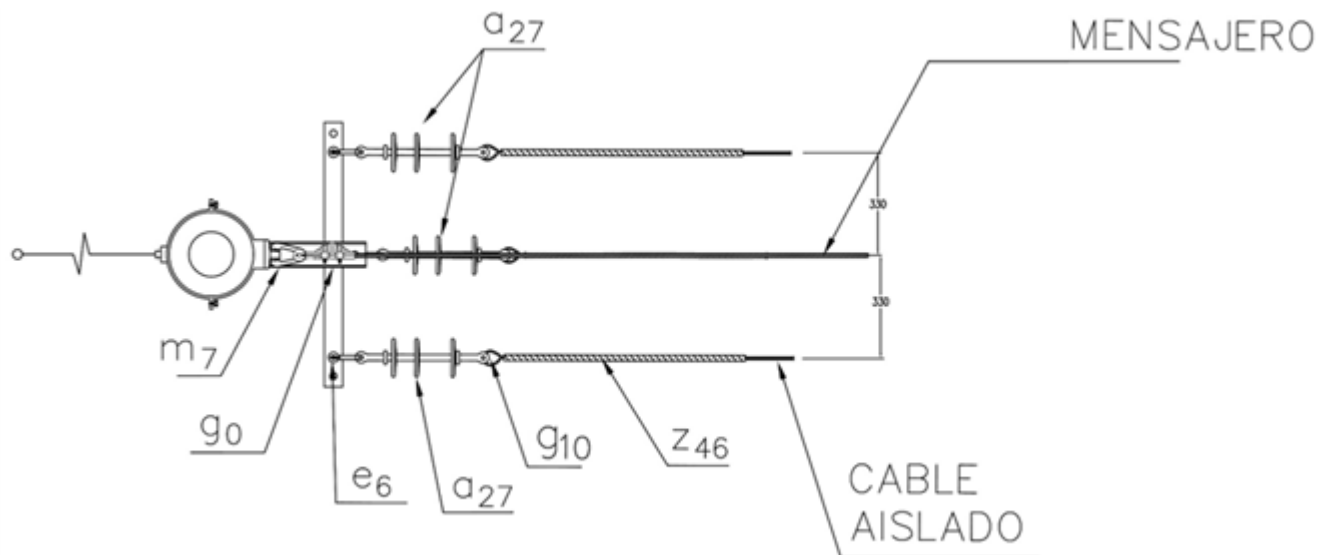


Esta información ha sido extractada de la plataforma Likinormas de Enel Colombia en donde se encuentran las normas y especificaciones técnicas. Consulte siempre la versión actualizada en <https://likinormas.enelcol.com.co>

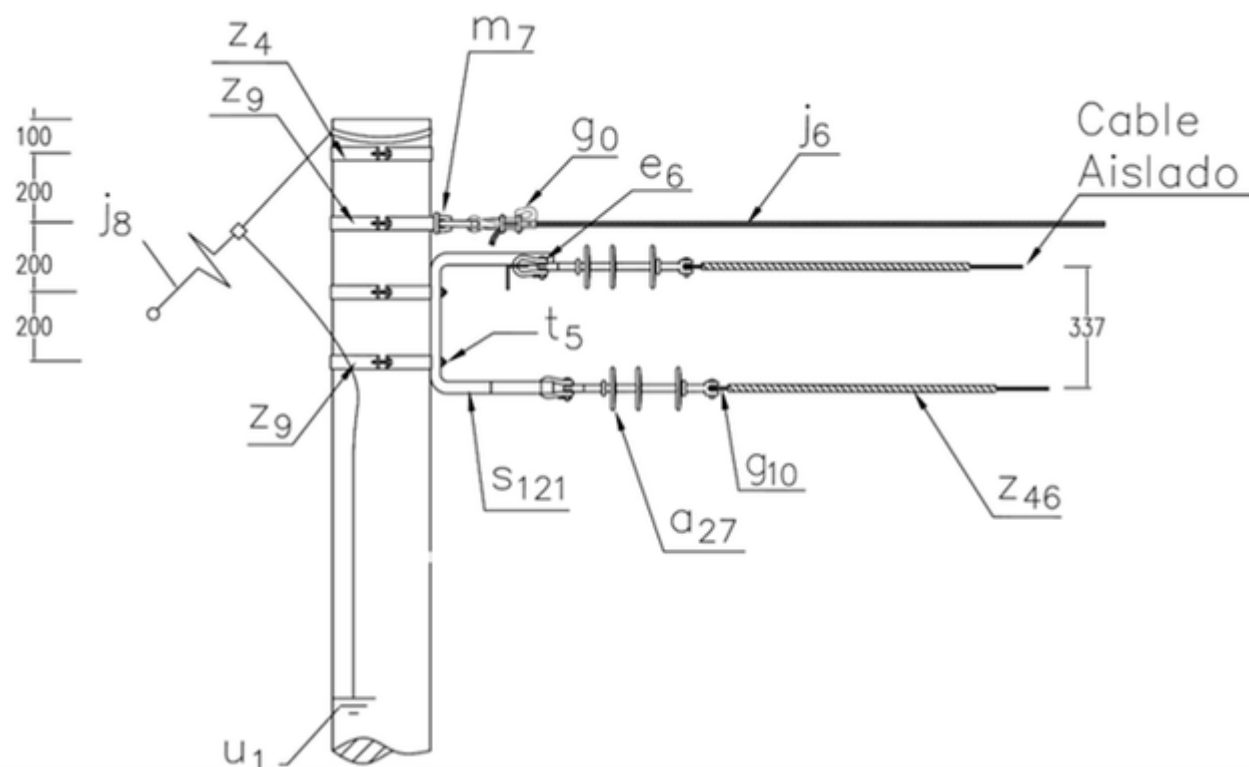




## VISTA SUPERIOR



## VISTA LATERAL



## LISTA DE MATERIALES



SIMBOLO	CANT	CODIGO	ESP. TECNICA	DESCRIPCIÓN
a <sub>27</sub>	3	300546	GSCC010	Aislador de suspensión polimérico 24 kV GSCC010-01
cs <sub>1</sub>		330015	GSCC021	Cable semiaislado AAC 95 mm <sup>2</sup> 15 kV
e <sub>6</sub>	3	251492	ET-366	Eslabón en U 5/8"
g <sub>0</sub>	1	251378	ET350	Grapa terminal tipo recta para cables entre 25-63mm <sup>2</sup>
g <sub>10</sub>	3	251487	ET466	Guardacabos 5/8"
j <sub>6</sub>		310410	E-MT-028	Cable de acero galvanizado 3/8"
j <sub>8</sub>	1			Templete (1)(2)
m <sub>7</sub>	1	251362	ET454	Tuerca de ojo alargada 5/8"
p <sub>6</sub>	1	230966	GSS002	Poste de concreto 12 m, 1050 kg GSS002/45 (5)
s <sub>121</sub>	1	251484	ET444	Soporte para final de circuito tipo 5
t <sub>5</sub>	2	251363	ET456	Tornillo de carruaje 5/8" x 1 1/2"
u <sub>1</sub>	1	201150	ET492	SPT Acero 6.3 Red compacta
z <sub>4</sub>	1	274281	ET433	Abrazadera sin salida tipo 4, 200 mm (3)
z <sub>9</sub>	3	274300	ET431	Abrazadera de una salida tipo 4, 200 mm (4)
z <sub>46</sub>	3		ET445	Amarre preformado para cable semiaislado 95mm <sup>2</sup>

#### ALTERNATIVAS :

- (1) Templete según se requiera [LA411](#) , [LA413](#) , [LA415](#) , [LA419](#) .
- (2) En caso de no poder instalar templete utilizar poste con una carga mayor a 1350 kgf.
- (3) La abrazadera que aparece en la lista es una referencia, consulte la [ET433](#) para su selección adecuada.
- (4) La abrazadera que aparece en la lista es una referencia, consulte la [ET431](#) para su selección adecuada.
- (5) Poste de fibra ( [ET205](#) ) o metálico ( [ET208](#) ). El poste que aparece en la lista es una referencia, consulte la norma ( [LA010-1](#) ) para su selección.

#### NOTA

- El aislador polimérico se instala directo a ángulo ó en eslabón en U
- El mensajero se debe aterrizar aproximadamente cada 100 metros de red compacta
- Deben ubicarse espaciadores a una distancia máxima de 12 metros medidos desde el poste