



LA478 Red compacta 11.4 kV. Retención doble triangular NORMA TÉCNICA

Revisión #:	Entrada en vigencia:
2	28 Marzo 2023

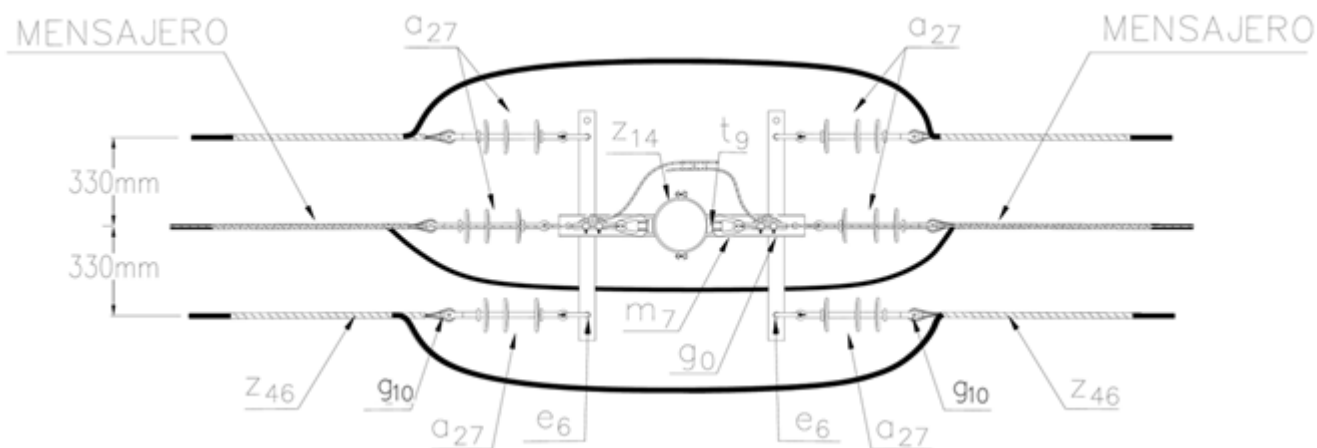


Esta información ha sido extractada de la plataforma Likinormas de Enel Colombia en donde se encuentran las normas y especificaciones técnicas. Consulte siempre la versión actualizada en <https://likinormas.enelcol.com.co>

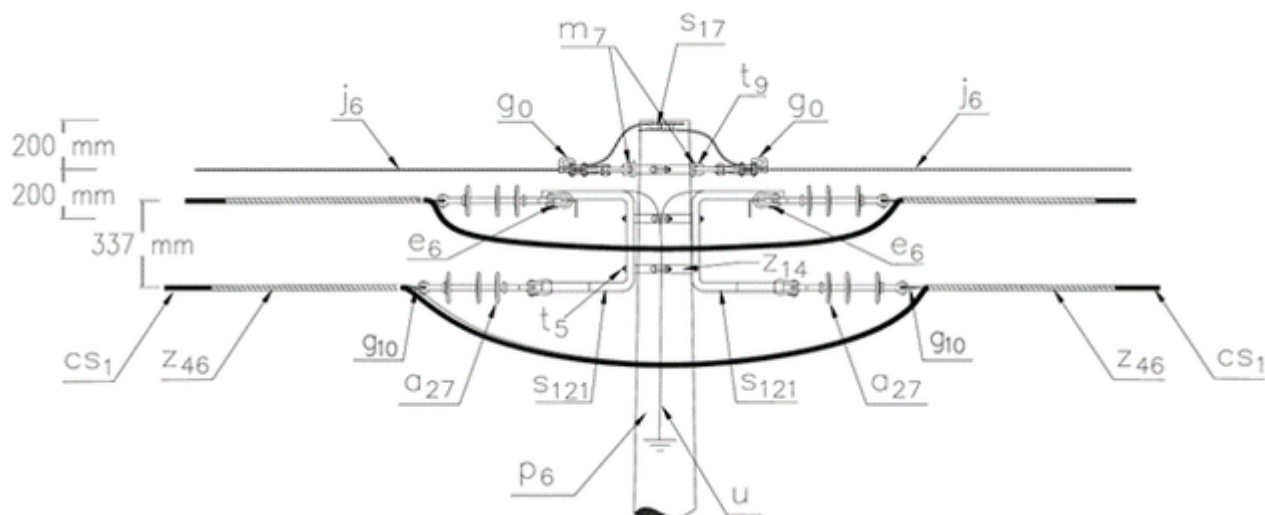




VISTA SUPERIOR



VISTA LATERAL



LISTADO DE MATERIALES

SIMB	CANT	CODIGO	ESP. TECNICA	DESCRIPCIÓN
a ₂₇	6	300546	GSCC010/01	Aislador de suspensión polimérico 24 kV
cs ₁		330015	GSCC021	Cable semiaislado AAC 95 mm ² 15 kV
e ₆	6	251492	ET366	Eslabón en U de 5/8"
g ₀	2	251378	ET-350	Grapa terminal tipo recta para cables entre 25-63mm ²
g ₁₀	6	251487	ET466	Guardacabos 5/8"



j ₆		310410	E-MT-028	Cable de acero galvanizado 3/8"
m ₇	2	251362	ET454	Tuerca de ojo alargado 5/8"
p ₆	1	230966	GSS002/45	Poste de concreto 12m, 1050 kg (2)
s ₁₂₁	2	251484	ET444	Soporte para final de circuito tipo 5
s ₁₇	2	274273	ET-303	Conector de compresión de ranuras paralelas tipo 1 (1)
t ₅	4	251363	ET456	Tornillo de carruaje 5/8"x1 1/2"
t ₉	2	274482	ET-457	Tornillo de acero galvanizado 5/8" x 2"
u	1	201150	ET492	SPT Acero 6.3 Red compacta
z ₁₄	3	274311	ET432	Abrazadera de dos salidas tipo 4, 200 mm (3)
z ₄₆	6		ET445	Amarre preformado para cable semiaislado 95mm ²

ALTERNATIVAS :

(1) El conector que aparece en la lista es una referencia, o consultar la [ET-303](#) para su selección adecuada.

(2) Poste de fibra ([ET205](#)) o metálico ([ET208](#)). El poste que aparece en la lista es una referencia, consulte la norma ([LA010-1](#)) para su selección

(3) La abrazadera que aparece en la lista es una referencia, consulte la [ET432](#) para su selección adecuada.

NOTA :

- El mensajero sólo debe aterrizar, cada 100 metros de red aproximadamente.
- Deben ubicarse espaciadores a una distancia máxima de 12 metros medidos desde el poste en ambos sentidos.