



LA466 Red compacta para ángulos de 61° a 90° con doble aislador 11,4 kV

NORMA TÉCNICA

Revisión #:	Entrada en vigencia:
2	20 Abril 2020

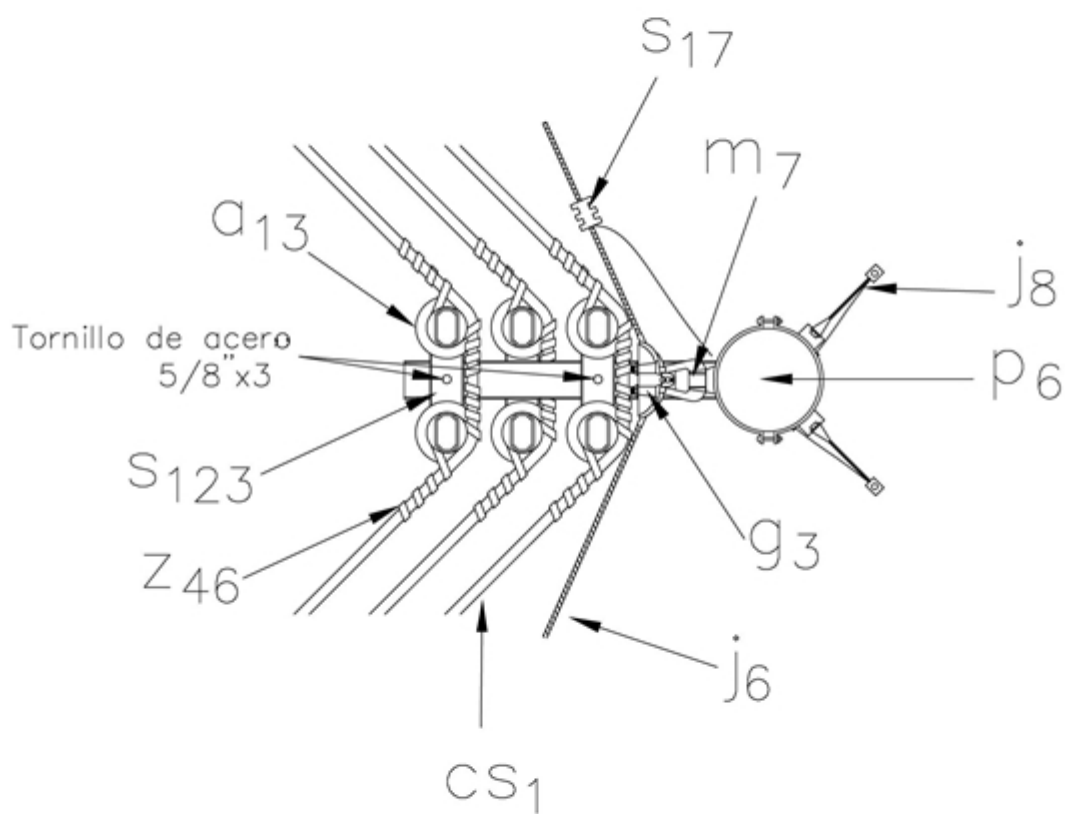


Esta información ha sido extractada de la plataforma Likinormas de Enel Colombia en donde se encuentran las normas y especificaciones técnicas. Consulte siempre la versión actualizada en <https://likinormas.enelcol.com.co>





VISTA SUPERIOR

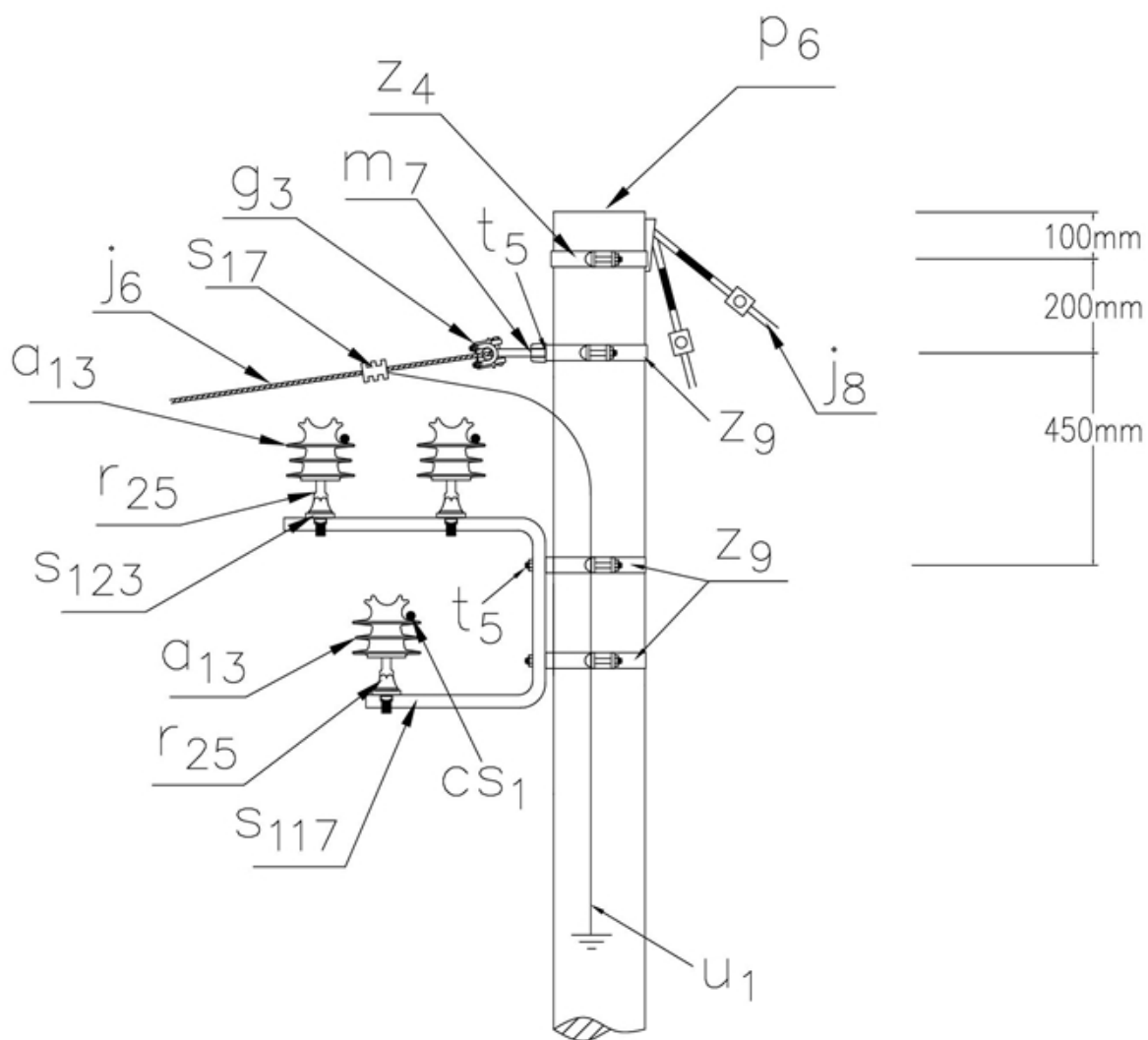


Vista Superior





VISTA LATERAL





Vista lateral

LISTA DE MATERIALES

SÍMB.	CANT.	CÓDIGO	ESP. TÉCNICA	DESCRIPCIÓN
a ₁₃	6	300536	E-MT-011	Aislador polimérico de pin ANSI 55-4 (15 kV)
cs ₁		330015	GSCC021	Cable semiaislado AAC 95 mm ² 15 kV
g ₃	1		ET351	Grapa de suspensión de M.T.
j ₆		310410	E-MT-028	Cable de acero galvanizado 3/8"
j ₈	4			Templete (1)(2)
m ₇	1	251362	ET454	Tuerca de ojo alargada 5/8"
p ₆	1	230966	GSS002	Poste de concreto 12 m, 1050 kg GSS002/45 (3)
r ₂₅	6	201072	ET414	Porta aislador para cruceta metálica 15kV espigo 3/4"
s ₁₇	1	274273	ET303	Conector de compresión de ranuras paralelas tipo 1 (4)
s ₁₁₇	1	251485	ET444	Soporte Angular tipo 1-15 kV
s ₁₂₃	3		ET444	Platina para soporte de dos aisladores
t ₅	3	251363	ET456	Tornillo de carruaje 5/8" x 1 1/2"
u ₁	1	201150	ET492	SPT Acero 6.3 Red compacta
z ₄	1	274281	ET433	Abrazadera sin salida tipo 4, 200 mm (3)
z ₉	3	274300	ET431	Abrazadera de una salida tipo 4, 200 mm (4)
z ₄₆	6		ET445	Amarre preformado para cable semiaislado 95mm ²

ALTERNATIVAS:

- (1) Templete según se requiera [LA411](#) , [LA413](#) , [LA415](#) , [LA419](#) .
- (2) En caso de no poder instalar templete utilizar poste con una carga mayor a 1350 kgf.
- (3) Poste metálico ([ET208](#)) o Poste de Fibra ([ET205](#)). El poste que aparece en la lista es una referencia, consulte la norma [LA010-1](#) para su selección.
- (4) El conector que aparece en la lista es una referencia, consultar la [ET303](#) para su selección adecuada y la norma [LA011](#) de utilización de conectores en líneas Aéreas de 11,4 kV, 13,2 kV y 34,5 kV.
- (5) La abrazadera que aparece en la lista es una referencia, consulte la [ET433](#) para su selección adecuada.
- (6) La abrazadera que aparece en la lista es una referencia, consulte la [ET431](#) para su selección adecuada.



NOTAS:

- El mensajero sólo debe aterrizarse cada 100 metros de red aproximadamente.
- Deben ubicarse espaciadores a una distancia máxima de 12 metros medidos desde el poste en ambos sentidos.