



# LA515-3 Red 11,4 kV o 13,2 kV Montaje de seccionalizador (SZ) central. Afloramientos fuente y carga NORMA TÉCNICA

Revisión #:	Entrada en vigencia:
1	03 Octubre 2019



Esta información ha sido extractada de la plataforma Likinormas de Enel Colombia en donde se encuentran las normas y especificaciones técnicas. Consulte siempre la versión actualizada en <https://likinormas.enelcol.com.co>





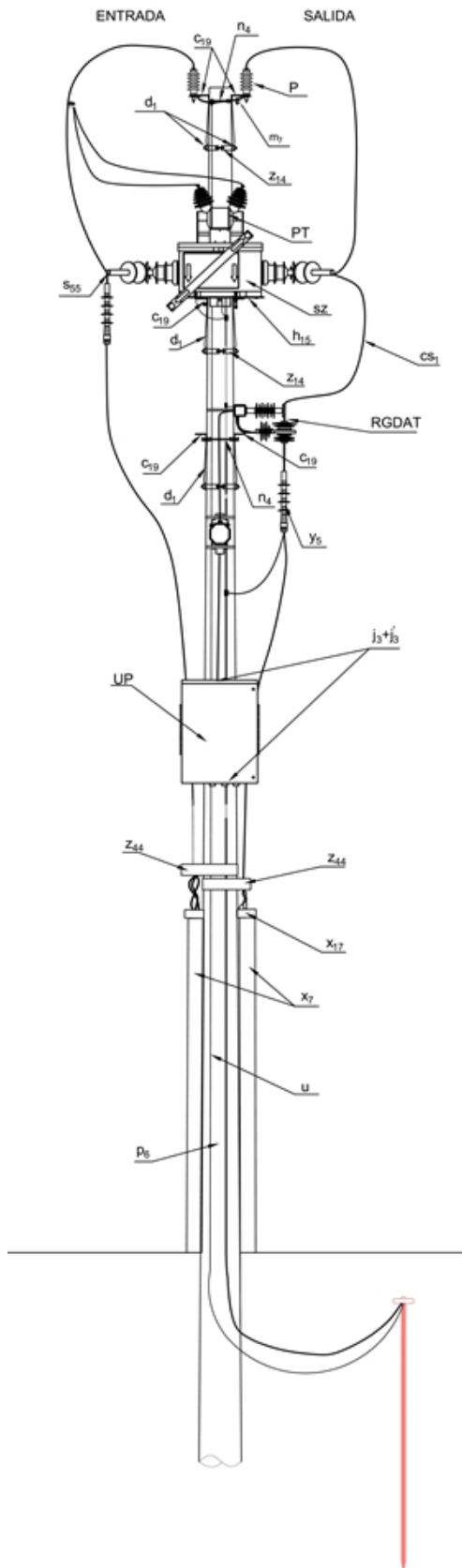




figura 1. Vista frontal

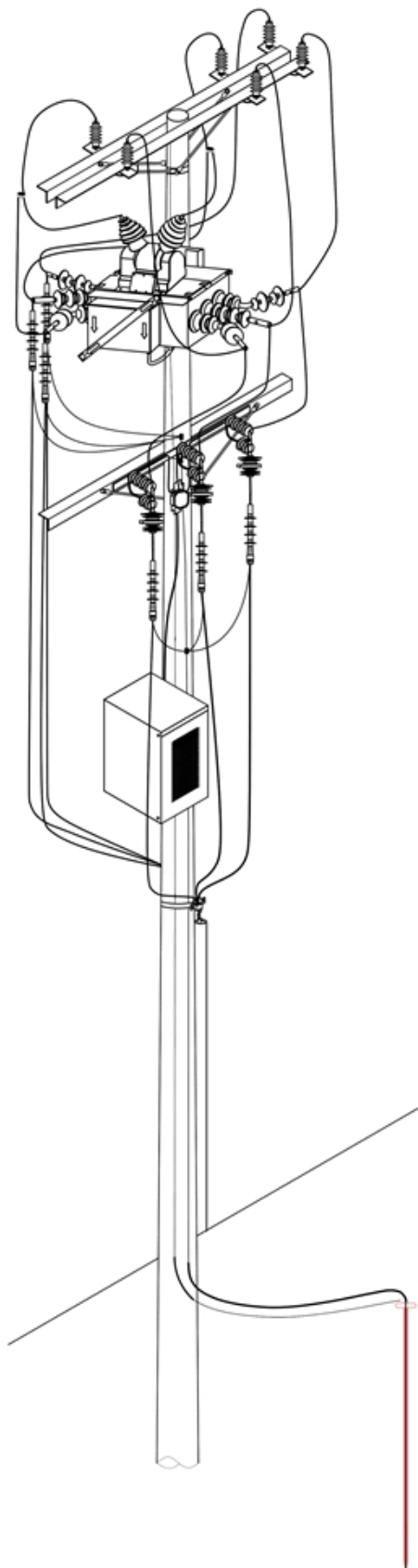




figura 2. Vista isométrica

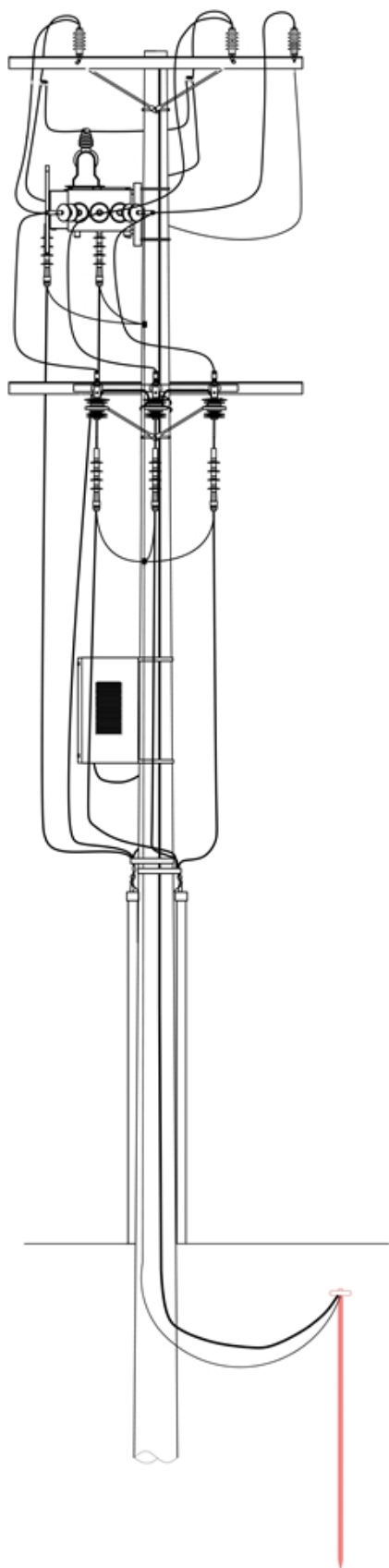




figura 3. Vista lateral

## LISTADO DE MATERIALES

SÍMB.	CANT.	CÓDIGO	ESP. TÉCNICA	DESCRIPCIÓN
c <sub>19</sub>	2	251506	ET419	Cruceta metálica de 2,5 m
cs <sub>1</sub>	15	330620	ET103	Cable semiaislado AAAC 100 mm <sup>2</sup> 15 kV
d <sub>1</sub>	4	240083	ET405	Diagonal metálica en varilla tipo 1
j <sub>3</sub>	1	780182	ET450	Cinta en Acero inoxidable 5/8 " x 30,48 m
j' <sub>3</sub>	2	780351	ET450	Hebilla 5/8" de Acero Inoxidable
n <sub>5</sub>	3	201013	ET461	Perno de ojo tipo 5 ( 5/8 " x 545 mm)
o <sub>45</sub>	2	310418	ET121	Metros de cable desnudo de cobre calibre 4 AWG
P	6	170892	GSCC016	DPS- Descargador de sobretensión de óxido metálico 12 kV, 10 kA
PT	1	531271	GSCT004	11.4-13.2 kV
p <sub>6</sub>	1	230966	GSS002	Poste Concreto 12 m 1 050 kgf
RGDAT	1	510341		Detector de Corrientes de Falla y Ausencia de Tensión para redes de media tensión RGDAT exterior
s <sub>55</sub>	6		ET302	Conector bimetálico terminal de compresión tipo pala1 hueco M16, 4/0AWG.
UP	1	163303		Unidad Periférica, Tipo Exterior
u <sub>1</sub>	1	201074	ET492	Kit de puesta a tierra MT en acero
x <sub>7</sub>	6	6762440	ET601	Metros de tubo galvanizado 4" (1)
x <sub>17</sub>	1		ET604	Boquilla galvanizada 4" (1)
y <sub>1</sub>	6	274585	GSCC005	Exterior 35 - 95 mm <sup>2</sup> 12/20(24) kV
z <sub>14</sub>	1	274311	ET432	Abrazadera de dos salidas tipo 4 - 200 mm

### ALTERNATIVAS:

(1) Tubo y accesorios de 6".

### NOTAS:

- Deben cumplirse las distancias en poste de la norma LA015 .
- En caso de presencia de red abierta de baja tensión debe cambiarse a red trenzada.
- En este poste no se permite la instalación de fuentes, amplificadores y otros equipos de Telemáticos.
- En caso que no se cumplan las distancias de seguridad en vertical debe cambiarse el poste por uno de 14 m o instalarse el equipo en un poste cercano.
- El PT (Transformador de Potencial), debe entregar a la salida la tensión de alimentación de la UP, Unidad





Periférica.

- El PT (Transformador de Potencial), debe energizarse del lado de la fuente.
- El RGDAT (Rivelatore di Guasto Direzionale e Di Assenza Tensione), debe conectarse del lado de [carga](#) .
- El [sistema de puesta a tierra](#) debe diseñarse, instalarse y verificarse de acuerdo a las normas [LA400](#) y [LAR400](#) .
- Utilizar amarres plásticos para fijar al soporte de la RGDAT el ducto flexible que sale desde cada sensor a la caja de conexiones.
- El diagrama de detalle del SPT se encuentra en la [ET492](#) .