



LA654 Red aislada - retención 11,4 kV o 13,2 kV

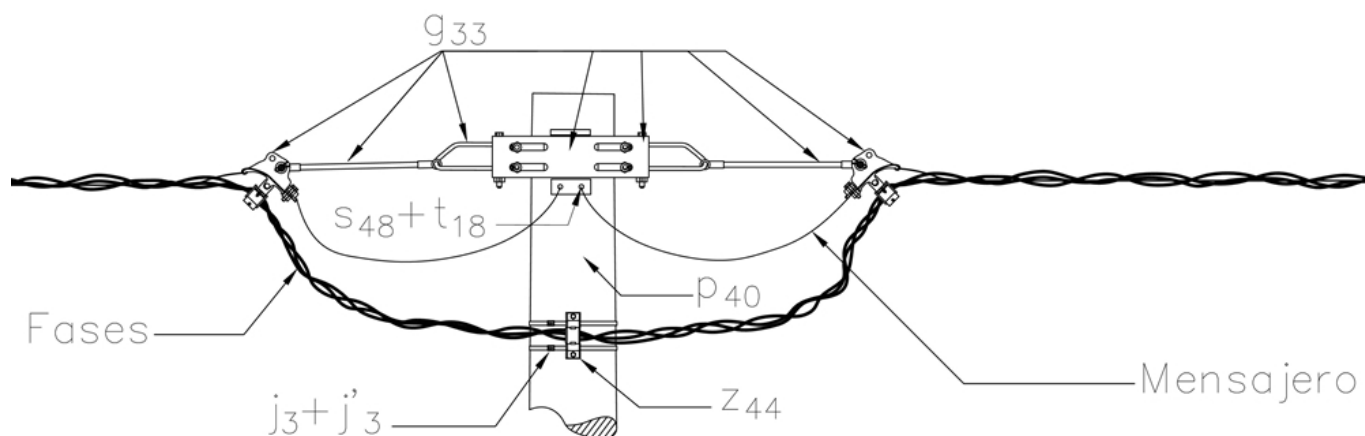
NORMA TÉCNICA

Revisión #:	Entrada en vigencia:
2	23 Agosto 2019



Esta información ha sido extractada de la plataforma Likinormas de Enel Colombia en donde se encuentran las normas y especificaciones técnicas. Consulte siempre la versión actualizada en <https://likinormas.enelcol.com.co>





LISTA DE MATERIALES

SÍMB.	CANT.	CÓDIGO	ESP. TÉCNICA	DESCRIPCIÓN
g_{33}	1	251577	ET448	Conjunto retención doble red MT aérea aislada
p_{40}	1	6769870	GSS002	Poste de concreto de 12 m, 1 350 kgf (1)
s_{48}	2		ET302	Conector bimetalico terminal de compresión tipo pala1 hueco, 1/0AWG (2)
t_{18}	2	251370	ET457	Tornillo de acero galvanizado 1/2" x 3"
z_8	1	274299	ET431	Abrazadera de una salida tipo 3, 180 mm
z_{44}	1	250002	ET495	Elemento de sujeción de cable MT aislado tripolar a poste

ALTERNATIVAS:

(1) Poste de fibra ([ET205](#)) o metálico ([ET208](#)). El poste que aparece en la lista es una referencia, consulte la norma [LA010-1](#) para su utilización.

(2) Los terminales de compresión tipo pala que aparecen en la lista son una referencia, consulte la [especificación técnica](#) ([ET302](#)) para su selección.

NOTAS:

- Ver las consideraciones dadas en la norma [LA650](#) Red Aislada - Generalidades.
- La cimentación debe realizarse según la norma [LA009-1](#).
- El [cable](#) de red MT aérea aislada se encuentra definido en [GSCC008](#) MV Aerial Bundled Cables.