



LA515-4 Red 11,4 kV o 13,2 kV Montaje de seccionalizador (SZ) central. Afloramiento con barraje y derivación NORMA TÉCNICA

Revisión #:	Entrada en vigencia:
LA515-4	04 Octubre 2019



Esta información ha sido extractada de la plataforma Likinormas de Enel Colombia en donde se encuentran las normas y especificaciones técnicas. Consulte siempre la versión actualizada en <https://likinormas.enelcol.com.co>





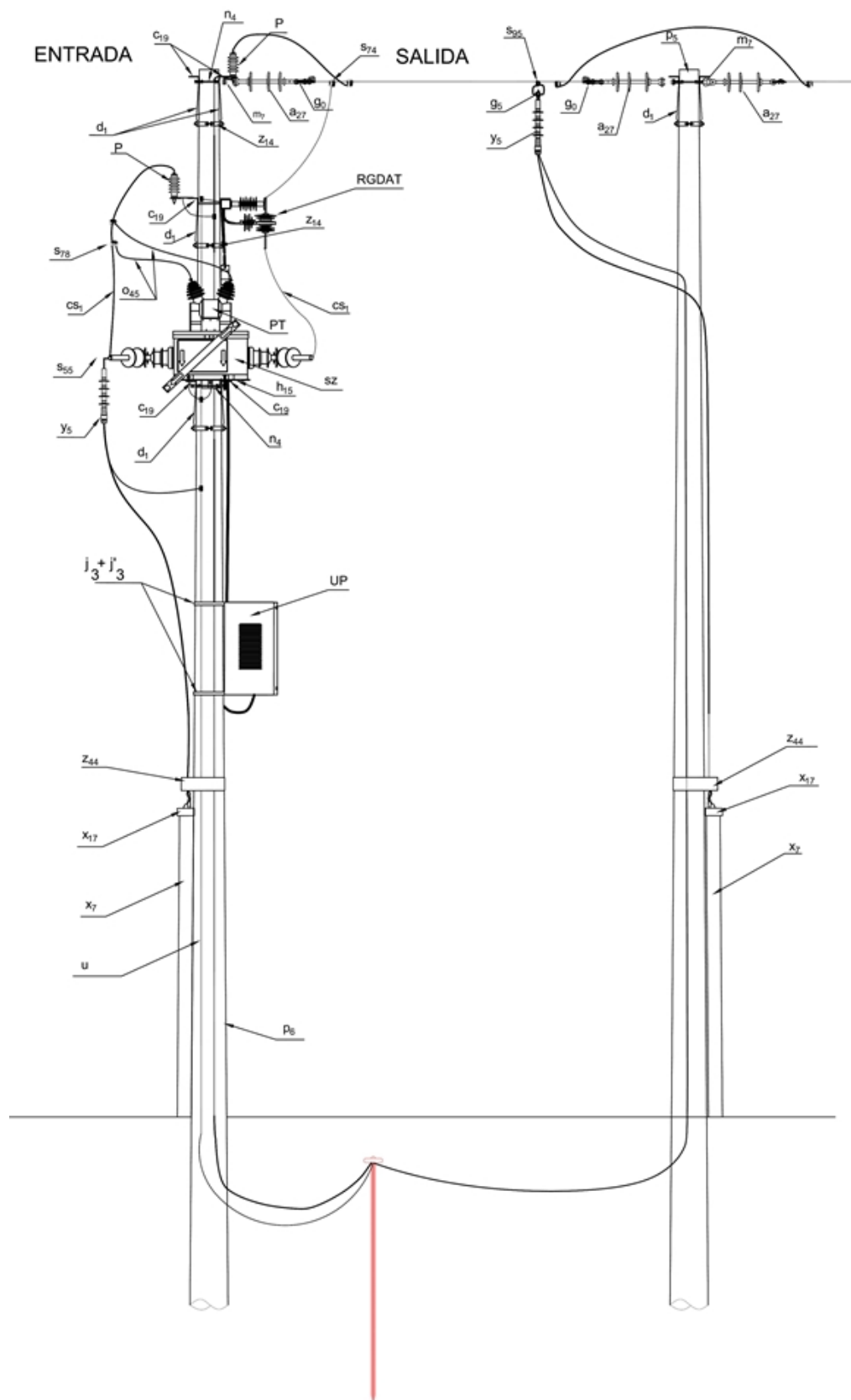




figura 1. Vista frontal

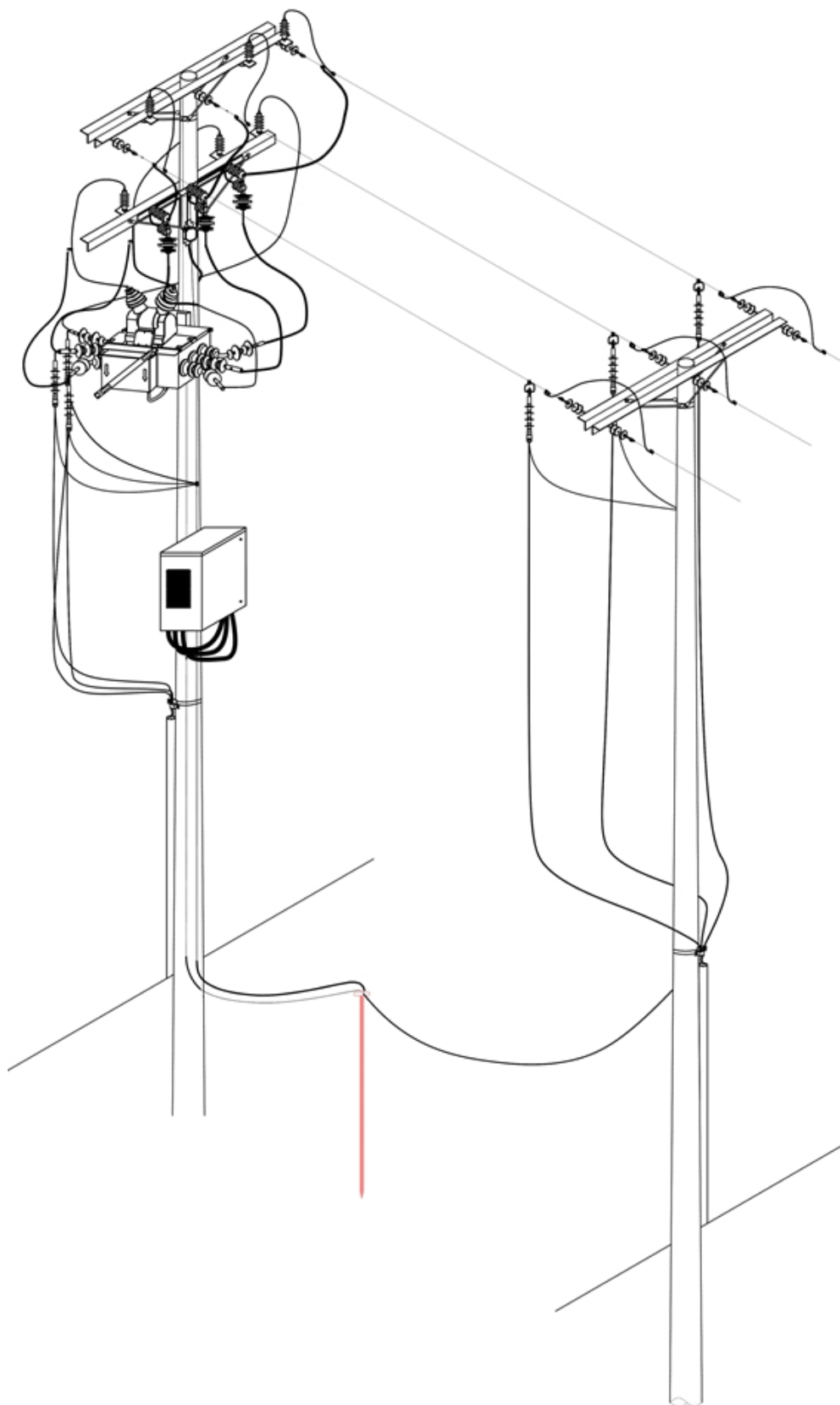




figura 2. Vista isométrica

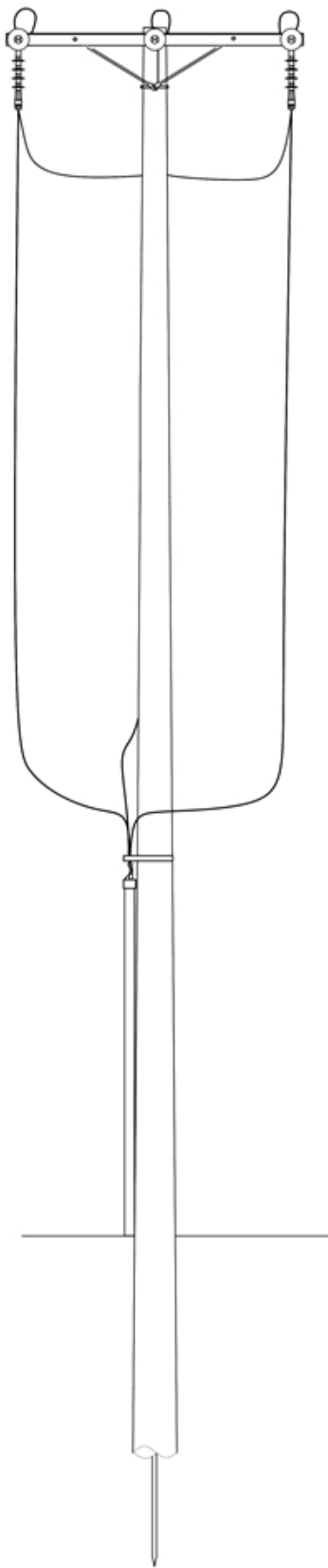
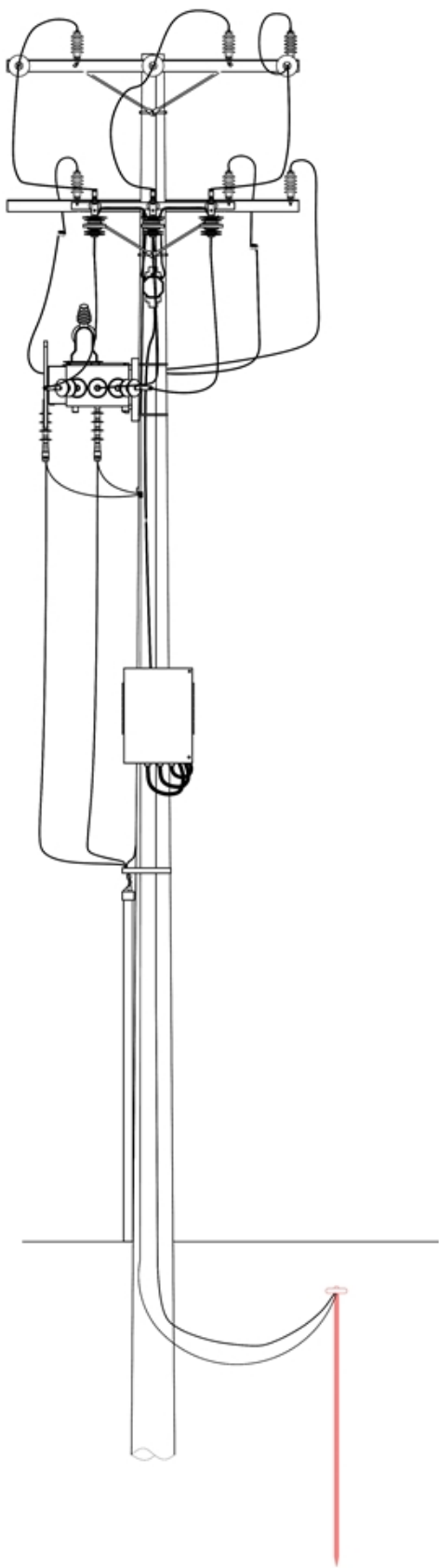




figura 3. Vista lateral

LISTADO DE MATERIALES

SÍMB.	CANT.	CÓDIGO	ESP. TÉCNICA	DESCRIPCIÓN
a ₂₇	9	300546	GSCC010	Aislamiento de suspensión compuesto 24kV Horquilla Ojo
c ₁₉	5	251506	ET419	Cruceta metálica de 2,5 m
CS ₁	17	330620	ET103	Cable semiaislado AAAC 100 mm ² 15 kV
d ₁	10	240083	ET405	Diagonal metálica en varilla tipo 1
g ₀	9	251378	ET350	Grapa terminal tipo recto para cables entre 6 AWG - 3/0 AWG
j ₃	2	780182	ET450	Cinta en Acero inoxidable 5/8" x 30,48 m
j' ₃	16	780351	ET450	Hebilla 5/8" de Acero Inoxidable
m ₇	9	251362	ET454	Tuerca de ojo alargada 5/8"
n ₅	9	201013	ET461	Perno de ojo tipo 5 (5/8" x 545 mm)
o ₄₅	2	310418	ET121	Metros de cable desnudo de cobre calibre 4 AWG
P	6	170892	GSCC016	DPS- Descargador de sobretensión de óxido metálico 12 kV, 10 kA
PT	1	531271	GSCT004	11.4-13.2 kV
p ₆	1	230966	GSS002	Poste Concreto 12 m 1 050 kgf
RGDAT	1	510341		Detector de Corrientes de Falla y Ausencia de Tensión para redes de media tensión RGDAT exterior
s ₄₅	2		ET302	Conector bimetálico terminal de compresión tipo pala 1 hueco, 4 AWG
s ₅₀	6	201059	ET302	Conector bimetálico terminal de compresión tipo pala 1 hueco, 4/0AWG
s ₅₅	9		ET302	Conector bimetálico terminal de compresión tipo pala 1 hueco M16, 4/0AWG.
s ₇₄	12	274318	ET356	Conector tipo cuña P=120 D120mm ² o 4/0-4/0AWG
s ₇₈	2	274332	ET356	Conector tipo cuña P=95 D=25mm ² (4/0AWG /4 AWG)
t ₂	4	251375	ET455	Espárrago de 16 x 508 mm (5/8" x 20")
t ₅	5	251363	ET456	Tornillo de carruaje 5/8" x 1 1/2"
t ₁₀	4	251364	ET457	Tornillo de acero galvanizado 5/8" x 5"
UP	1	163303		Unidad Periférica, Tipo Exterior
u ₁	1	201074	ET492	Kit de puesta a tierra MT en acero
x ₇	12	6762440	ET601	Metros de tubo galvanizado 4" (1)
x ₁₇	2		ET604	Boquilla galvanizada 4" (1)
y ₁	6	274585	GSCC005	Exterior 35 - 95 mm ² 2/20(24) kV
z ₁₄	1	274311	ET432	Abrazadera de dos salidas tipo 4 - 200 mm
z ₂₀	1	274293	ET436	Abrazadera en U tipo 2

ALTERNATIVA:

(1) Tubo y accesorios de 6".

NOTAS:

- Deben cumplirse las distancias en poste de la norma LA015 .
- En caso de presencia de red abierta de baja tensión debe cambiarse a red trenzada.



- En este poste no se permite la instalación de fuentes, amplificadores y otros equipos de Telemáticos.
- En caso que no se cumplan las distancias de [seguridad](#) en vertical debe cambiarse el poste por uno de 14 m o instalarse el [equipo](#) en un poste cercano.
- El PT (Transformador de Potencial), debe entregar a la salida la [tensión](#) de alimentación de la UP, Unidad Periférica.
- El PT (Transformador de Potencial), debe energizarse del lado de la fuente.
- El RGDAT (Rivelatore di Guasto Direzionale e Di Assenza Tensione), debe conectarse del lado de [carga](#) .
- El [sistema de puesta a tierra](#) debe diseñarse, instalarse y verificarse de acuerdo a las normas [LA400](#) y [LAR400](#) .
- Utilizar amarres plásticos para fijar al soporte de la RGDAT el ducto flexible que sale desde cada sensor a la caja de conexiones.
- El diagrama de detalle del SPT se encuentra en la [ET492](#) .