



# LA413 Retenida terminal poste a poste con varilla de anclaje

## NORMA TÉCNICA

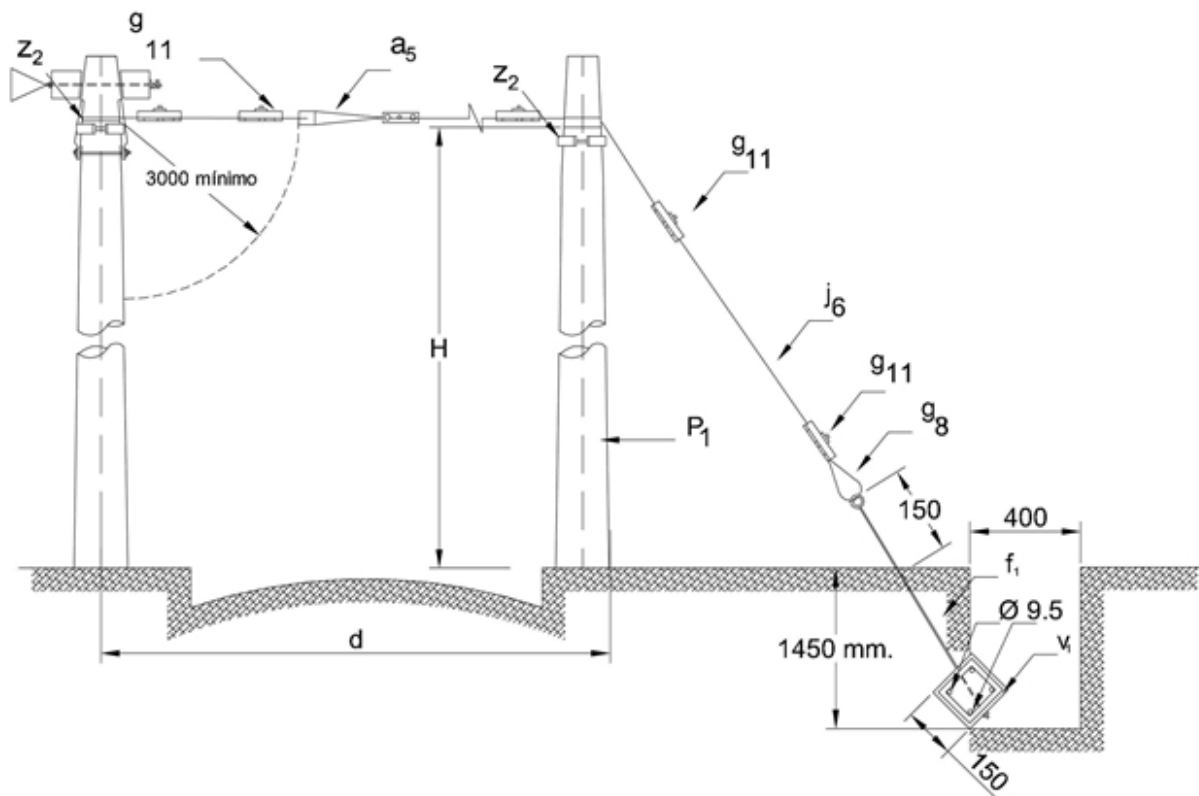
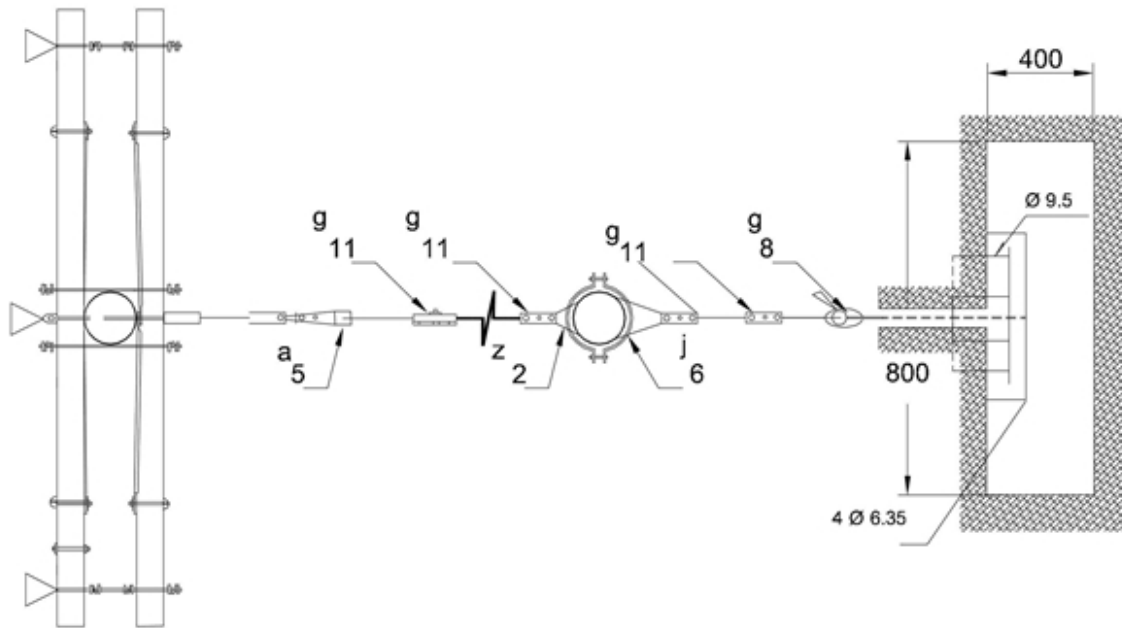
|                    |                             |
|--------------------|-----------------------------|
| <b>Revisión #:</b> | <b>Entrada en vigencia:</b> |
| 2                  | 14 Diciembre 2009           |



Esta información ha sido extractada de la plataforma Likinormas de Enel Colombia en donde se encuentran las normas y especificaciones técnicas. Consulte siempre la versión actualizada en <https://likinormas.enelcol.com.co>









## LISTA DE MATERIALES

| SÍMB.           | CANT. | CÓDIGO SAP | ESP.TÉCNICA | DESCRIPCIÓN                                  |
|-----------------|-------|------------|-------------|--|
| a <sub>5</sub>  | 1     | 6762119    | ET-255      | Aislador tipo tensor <sup>(2)</sup>          |
| f <sub>1</sub>  | 1     | 6762182    | ET464       | Varilla de anclaje                           |
| g <sub>8</sub>  | 1     | 6762241    | ET466       | Guardacabo tipo 2                            |
| g <sub>11</sub> | 6     |            | ET467       | Grapa prensadora de tres tornillos           |
| j <sub>6</sub>  | 30    | 6762124    | ET102       | Metros de cable de acero de 9,5 mm ( 3/8")   |
| p <sub>1</sub>  | 1     | 6762458    | ET201       | Poste de concreto 10 m 510 kg <sup>(1)</sup> |
| v <sub>1</sub>  | 1     | 6762461    | ET468       | Vigueta de anclaje                           |
| z <sub>2</sub>  | 2     | 6762501    | ET433       | Abrazadera sin salida tipo 2                 |

### ALTERNATIVAS:

(1) Poste de madera de 10 m tipo p<sub>10</sub> para zonas de difícil acceso.

(2) El aislador se debe seleccionar de acuerdo al nivel de **tensión** del circuito así:

- Hasta 600 V ANSI 54-1
- De 11,4 kV y 13,2 kV ANSI 54-2
- De 34,5 kV ANSI 54-4

### NOTAS:

- Los valores mínimos de H serán:

Por encima de calzada: 5,4 m

Por encima vía peatonal: 2,4 m

- La distancia " d " entre postes que depende en cada caso del obstáculo que se deba salvar.