



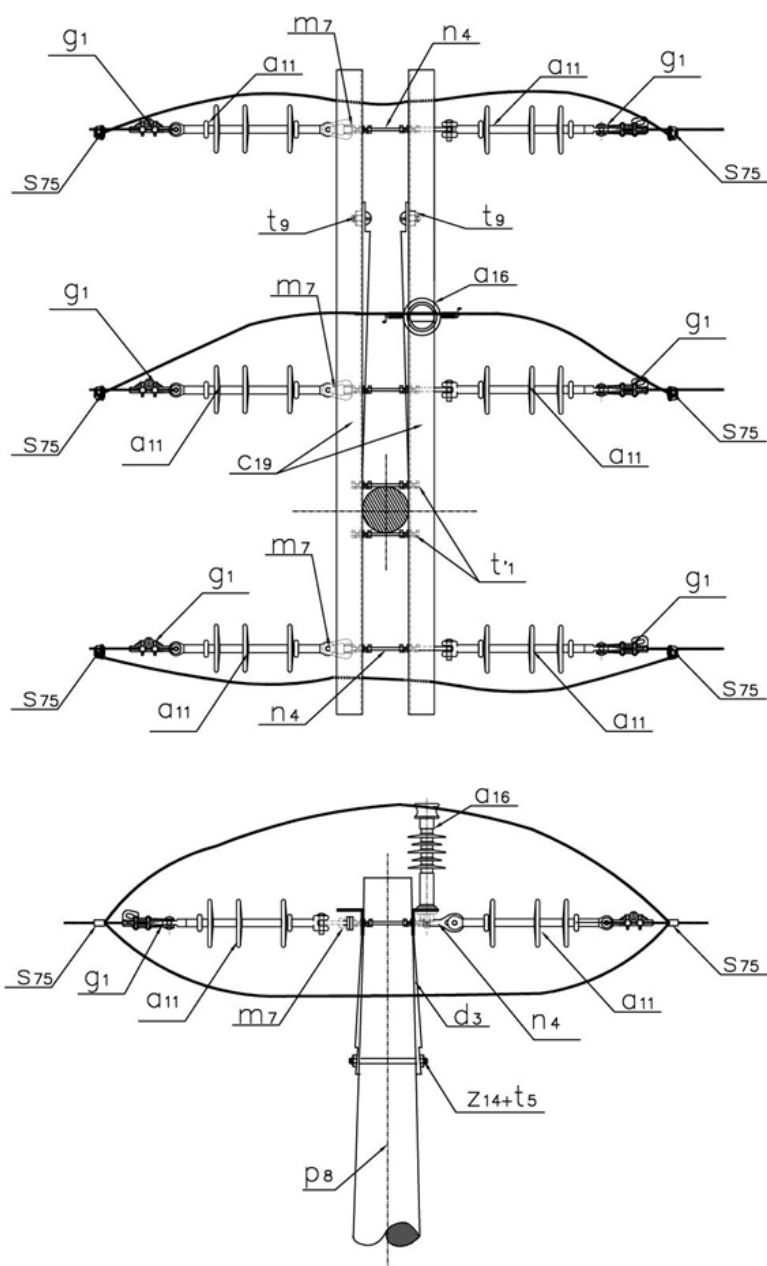
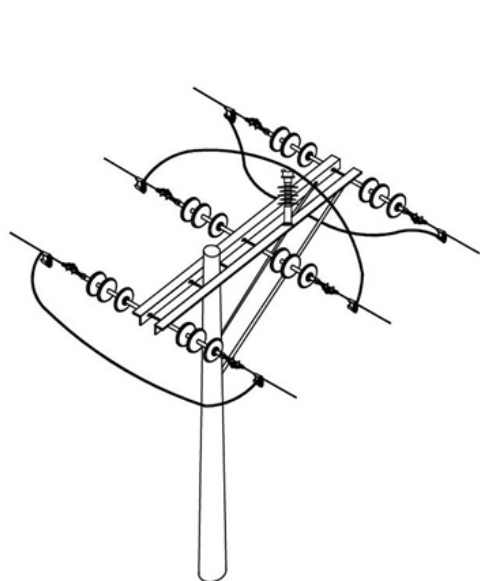
LA113 Circuito urbano 34,5 kV retención doble NORMA TÉCNICA

Revisión #:	Entrada en vigencia:
2	16 Julio 2019



Esta información ha sido extractada de la plataforma Likinormas de Enel Colombia en donde se encuentran las normas y especificaciones técnicas. Consulte siempre la versión actualizada en <https://likinormas.enelcol.com.co>





LISTA DE MATERIALES

SÍMB.	CANT.	CÓDIGO	ESP. TECNICA	DESCRIPCIÓN
a ₁₁	6	300538	GSCC010/09	Aislador de suspensión polimérico 36 kV



a ₁₆	1	300547	GSCC010/18	Aislador Line Post Compuesto Cruceta Metálica 36kV (1)
c ₁₉	2		ET-419	Cruceta metálica de 2,5 m
d ₃	2	240082	ET-406	Diagonal metálica en ángulo tipo 2
g ₁	6	251359	ET-350	Grapa terminal tipo recto para cables entre 3/0 AWG - 266,8 kcmil
m ₇	3	251362	ET-454	Tuerca de ojo alargado 5/8"
n ₄	3	201020	ET-461	Perno de ojo tipo 4 (5/8" x 400 mm)
p ₈	1	230960	GSS002/48	Poste de concreto 14 m 1 050 kg (2)
s ₇₅	6	274320	ET-356	Conector tipo cuña P=95 D=70mm ² o 4/0-2/0AWG (3)
t' ₁	2	251386	ET-455	Espárrago 5/8" x 12"
t ₅	2	251363	ET-456	Tornillo de carruaje 5/8" x 1 1/2"
t ₉	2	274482	ET-457	Tornillo de acero galvanizado 5/8" x 2"
z ₁₄	1	274311	ET-432	Abrazadera de dos salidas tipo 4, 200 mm (4)

ALTERNATIVAS:

- (1) El [aislador](#) tipo Line Post puede incluir o no el porta [aislador](#) .
- (2) Poste metálico ([ET-208](#)) o Poste de Fibra ([ET-205](#)).
- (3) El conector que aparece en la lista es una referencia, consulte la [ET-356](#) para su selección adecuada.
- (4) La abrazadera que aparece en la lista es una referencia, consulte la [ET-432](#) para su selección adecuada.

NOTAS:

- El [cable](#) debe ser fijado al [aislador](#) Line Post de acuerdo a la norma [LA 233](#) .