



LA165 Circuito urbano 34,5 kV cambio de ángulo a 90º con retención horizontal y circuito tangencial sencillo de 11,4 kV

NORMA TÉCNICA

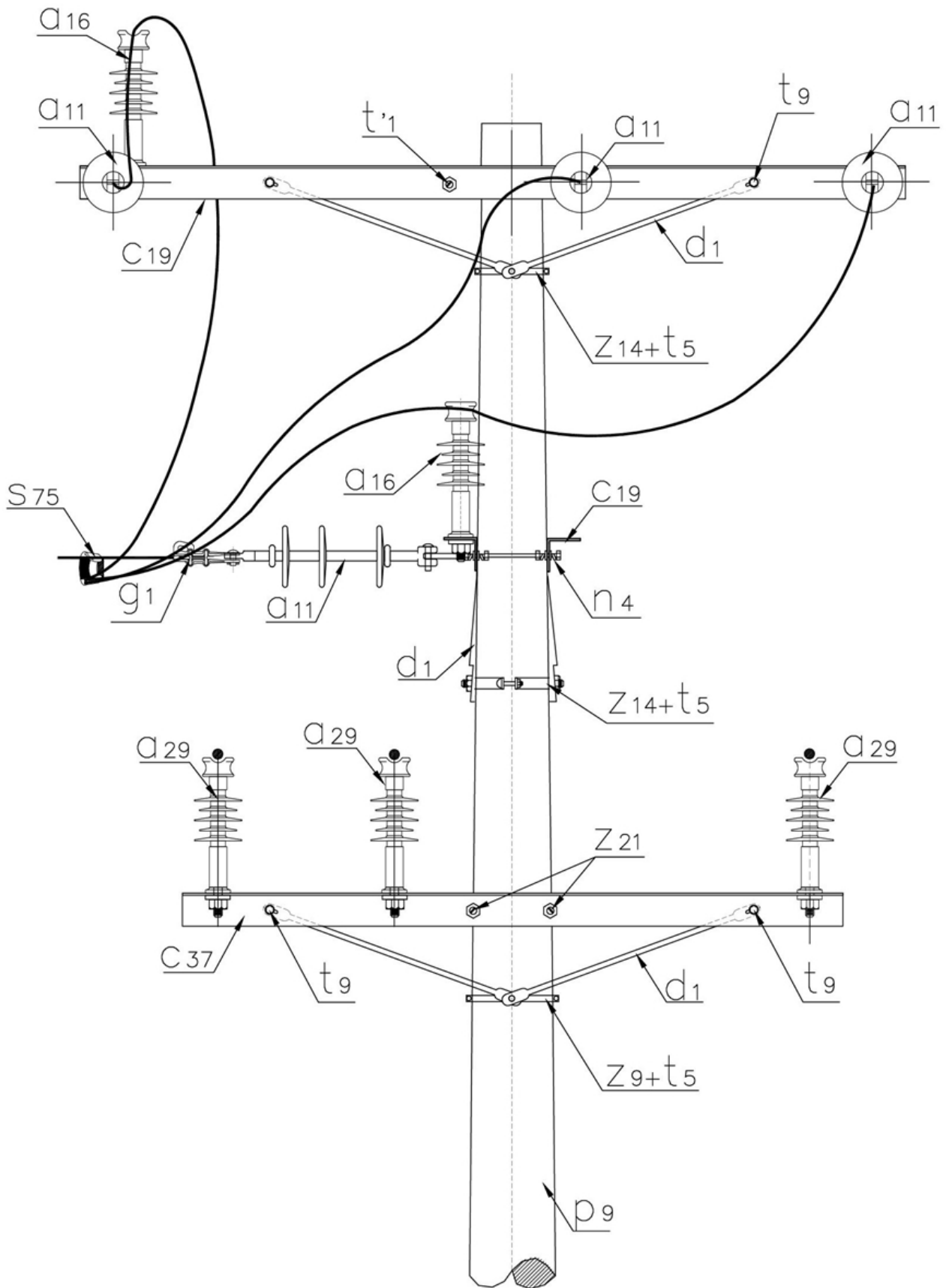
Revisión #:	Entrada en vigencia:
2	17 Julio 2019



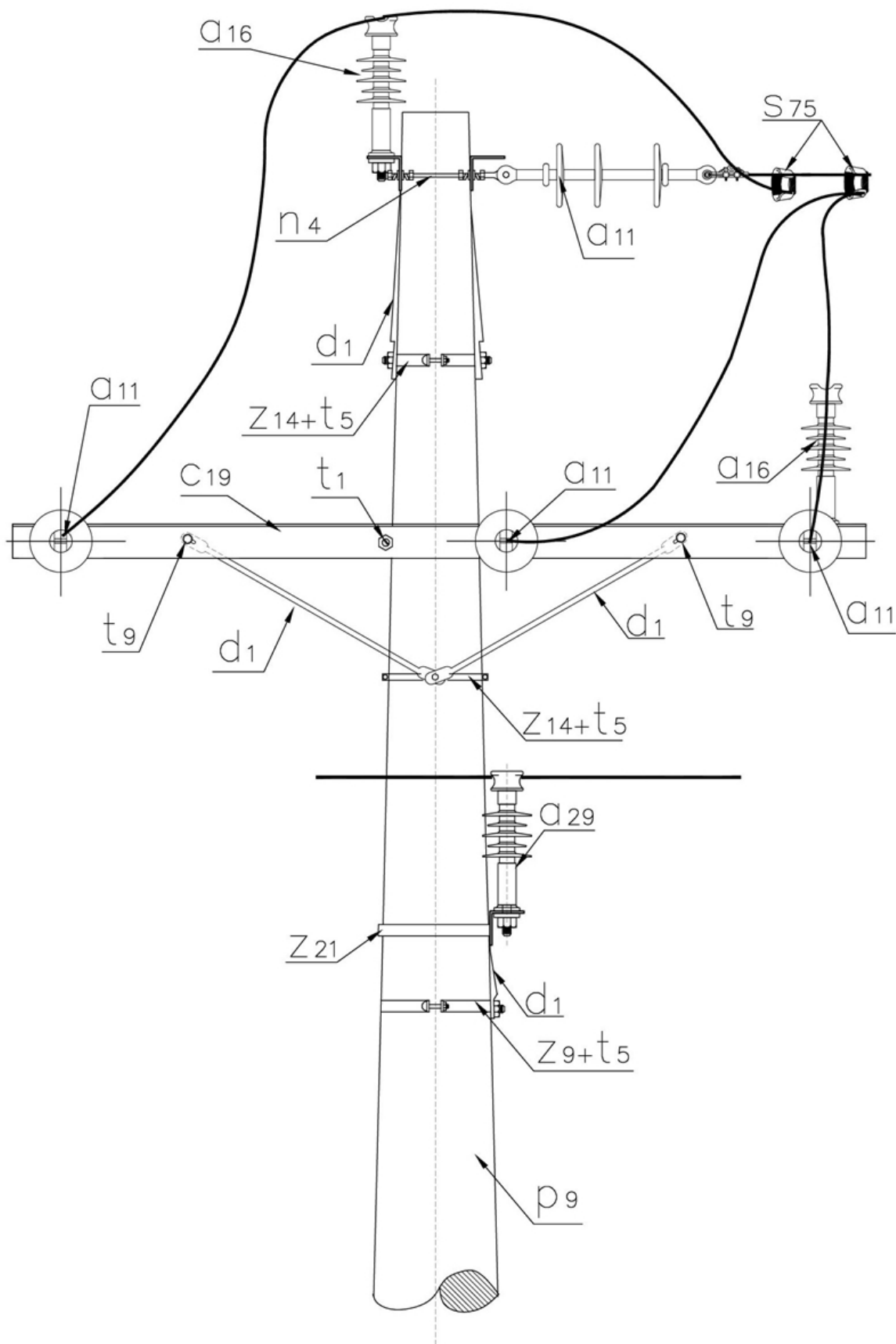
Esta información ha sido extractada de la plataforma Likinormas de Enel Colombia en donde se encuentran las normas y especificaciones técnicas. Consulte siempre la versión actualizada en <https://likinormas.enelcol.com.co>













LISTA DE MATERIALES

SÍMB.	CANT.	CÓDIGO	ESP. TECNICA	DESCRIPCIÓN
a ₁₁	6	300538	GSCC010/09	Aislador de suspensión polimérico 36 kV
a ₁₆	2	300547	GSCC010/18	Aislador Line Post Compuesto Para Cruceta Metálica 36Kv (1)
a ₂₉	3	300548	GSCC010/14	Aislador Line Post Compuesto Para Cruceta Metálica 24kV (1)
c ₁₉	4		ET-419	Cruceta metálica de 2,5 m
c ₃₇	1		ET-419	Cruceta metálica 2 m
d ₁	10	240083	ET-405	Diagonal metálica en varilla tipo 1
g ₁	5	251359	ET-350	Grapa terminal tipo recto para cables entre 3/0 AWG - 266,8 kcmil
n ₄	6	201020	ET-461	Perno de ojo tipo 4 (5/8" x 400 mm)
p ₉	1	230965	GSS002/49	Poste de concreto 14 m 1 350 kg (2)
s ₇₅	9	274320	ET-356	Conector tipo cuña P=95 D=70mm ² o 4/0-2/0AWG (3)
t' ₁	1	251386	ET-455	Espárrago 5/8" x 12"
t ₁	1	251360	ET-455	Espárrago 5/8" x 18"
t ₅	5	251363	ET-456	Tornillo de carruaje 5/8" x 1 1/2"
t ₉	10	274482	ET-457	Tornillo de acero galvanizado 5/8" x 2"
z ₉	1	274300	ET-431	Abrazadera de una salida tipo 4, 200 mm (4)
z ₁₄	2	274311	ET-432	Abrazadera de dos salidas tipo 4, 200 mm (5)
z ₂₁	1	274286	ET-436	Abrazadera en U tipo 3, 210 mm (6)

ALTERNATIVAS:

- (1) El [aislador](#) tipo Line Post puede incluir o no el porta [aislador](#) .
- (2) Poste metálico ([ET-208](#)) o Poste de Fibra ([ET-205](#)).
- (3) El conector que aparece en la lista es una referencia, consulte la [ET-356](#) para su selección adecuada.
- (4) La abrazadera que aparece en la lista es una referencia, consulte la [ET-431](#) para su selección adecuada.
- (5) La abrazadera que aparece en la lista es una referencia, consulte la [ET-432](#) para su selección adecuada.
- (6) La abrazadera que aparece en la lista es una referencia, consulte la [ET-436](#) para su selección adecuada.

NOTAS:



- Esta estructura se utiliza para casos forzosos y especiales debidamente autorizados, ya que el **mantenimiento** implica desenergizar los dos circuitos.
- El **cable** debe ser fijado al **aislador** Line Post de acuerdo a la norma **LA 233** .