



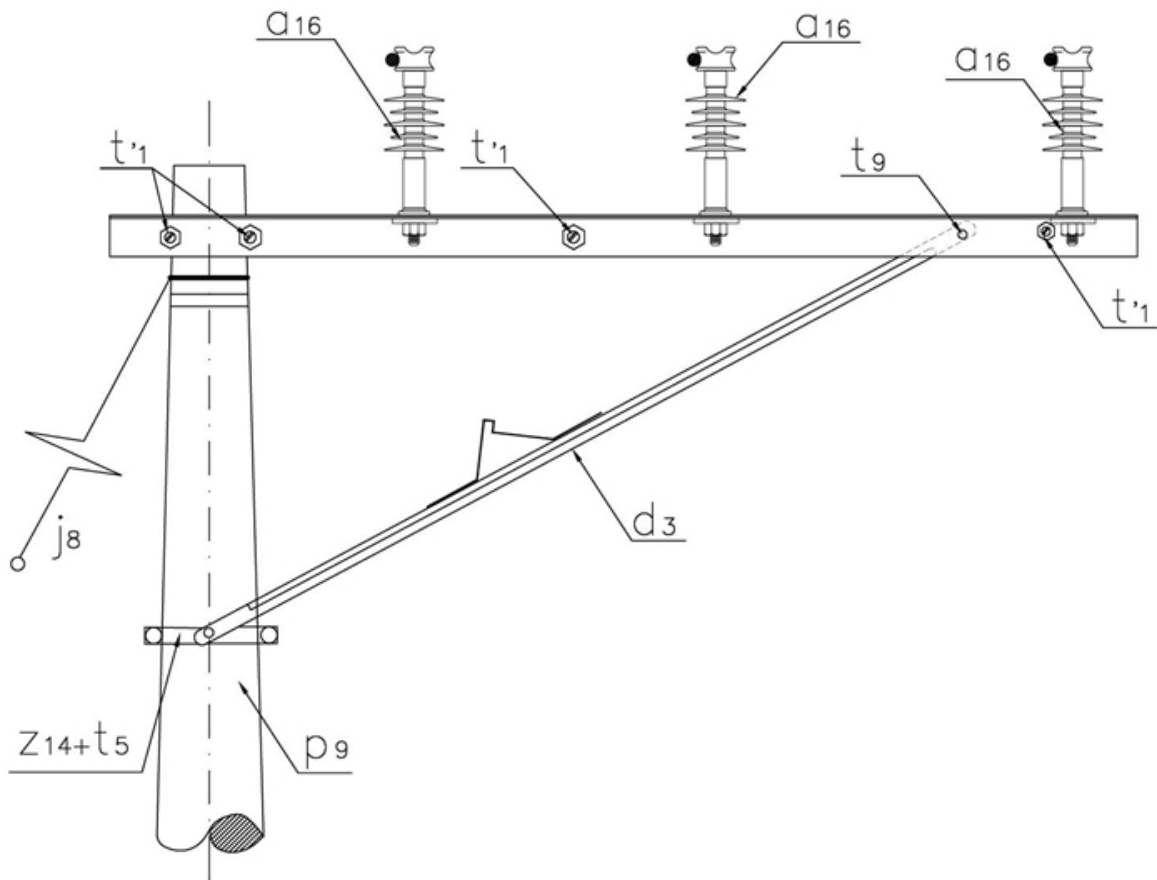
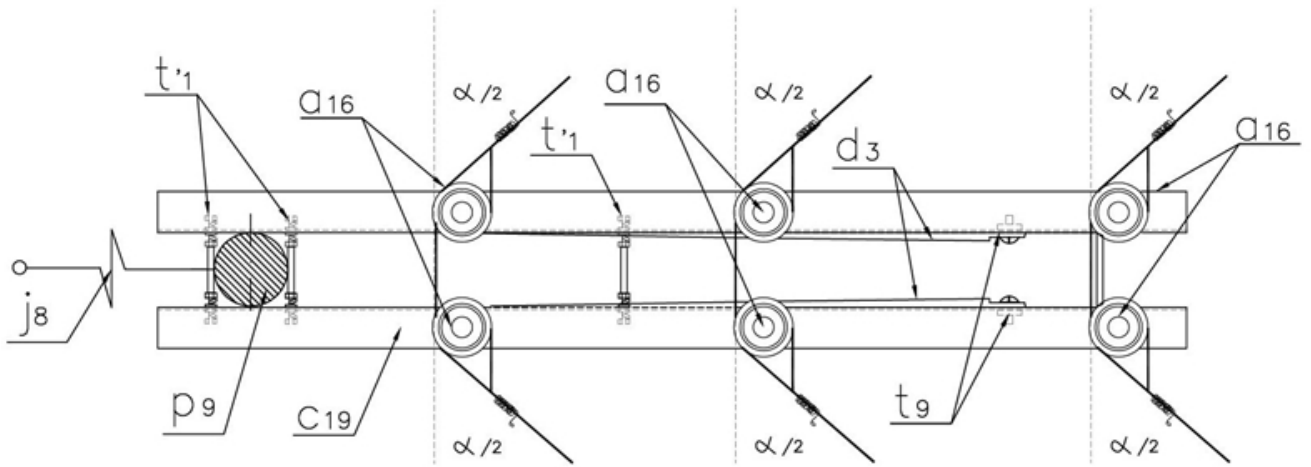
LA105 Circuito urbano 34,5 kV construcción bandera en ángulo NORMA TÉCNICA

Revisión #:	Entrada en vigencia:
2	12 Julio 2019



Esta información ha sido extractada de la plataforma Likinormas de Enel Colombia en donde se encuentran las normas y especificaciones técnicas. Consulte siempre la versión actualizada en <https://likinormas.enelcol.com.co>







LISTA DE MATERIALES

SÍMB.	CANT.	CÓDIGO	ESP. TECNICA	DESCRIPCIÓN
a ₁₆	6	300547	GSCC010/18	Aislador Line Post Compuesto Para Cruceta Metálica 36kV (1)
c ₁₉	2		ET-419	Cruceta metálica de 2,5 m
d ₃	2	240082	ET-406	Diagonal metálica en ángulo tipo 2
j ₈	1			Templete (2)(3)
p ₉	1	230965	GSS002/49	Poste de concreto 14 m 1 350 kg (4)
t' ₁	4	251386	ET-455	Espárrago 5/8" x 12"
t ₅	2	251363	ET-456	Tornillo de carruaje 5/8" x 1 1/2"
t ₉	2	274482	ET-457	Tornillo de acero galvanizado 5/8" x 2"
z ₁₄	1	274311	ET-432	Abrazadera de dos salidas tipo 4, 200 mm (5)

ALTERNATIVAS:

- (1) El [aislador](#) tipo Line Post puede incluir o no el porta [aislador](#) .
- (2) Templete según se requiera, existen las siguientes opciones: [LA 411](#) , [LA 413](#) , [LA 415](#) y [LA 419](#) .
- (3) En caso de no poder instalar templete utilizar poste con una [carga](#) mayor a 1350Kg.
- (4) Poste metálico ([ET-208](#)) o Poste de Fibra ([ET-205](#)).
- (5) La abrazadera que aparece en la lista es una referencia, consulte la [ET-432](#) para su selección adecuada.

NOTAS:

- El [cable](#) debe ser fijado al [aislador](#) Line Post de acuerdo a la norma [LA 233](#) .
- El ángulo de deflexión (Alpha) según el poste corresponde a:

- Poste de 14 m , 750 kg : $11^\circ \leq \text{Alpha} \leq 19^\circ$
- Poste de 14 m , 1 050 kg : $20^\circ \leq \text{Alpha} \leq 27^\circ$
- Poste de 14 m , 1 350 kg : $28^\circ \leq \text{Alpha} \leq 36^\circ$