



LA157 Circuito urbano 34,5 kV con circuito primario 11,4 kV en cambio de ángulo a 90° NORMA TÉCNICA

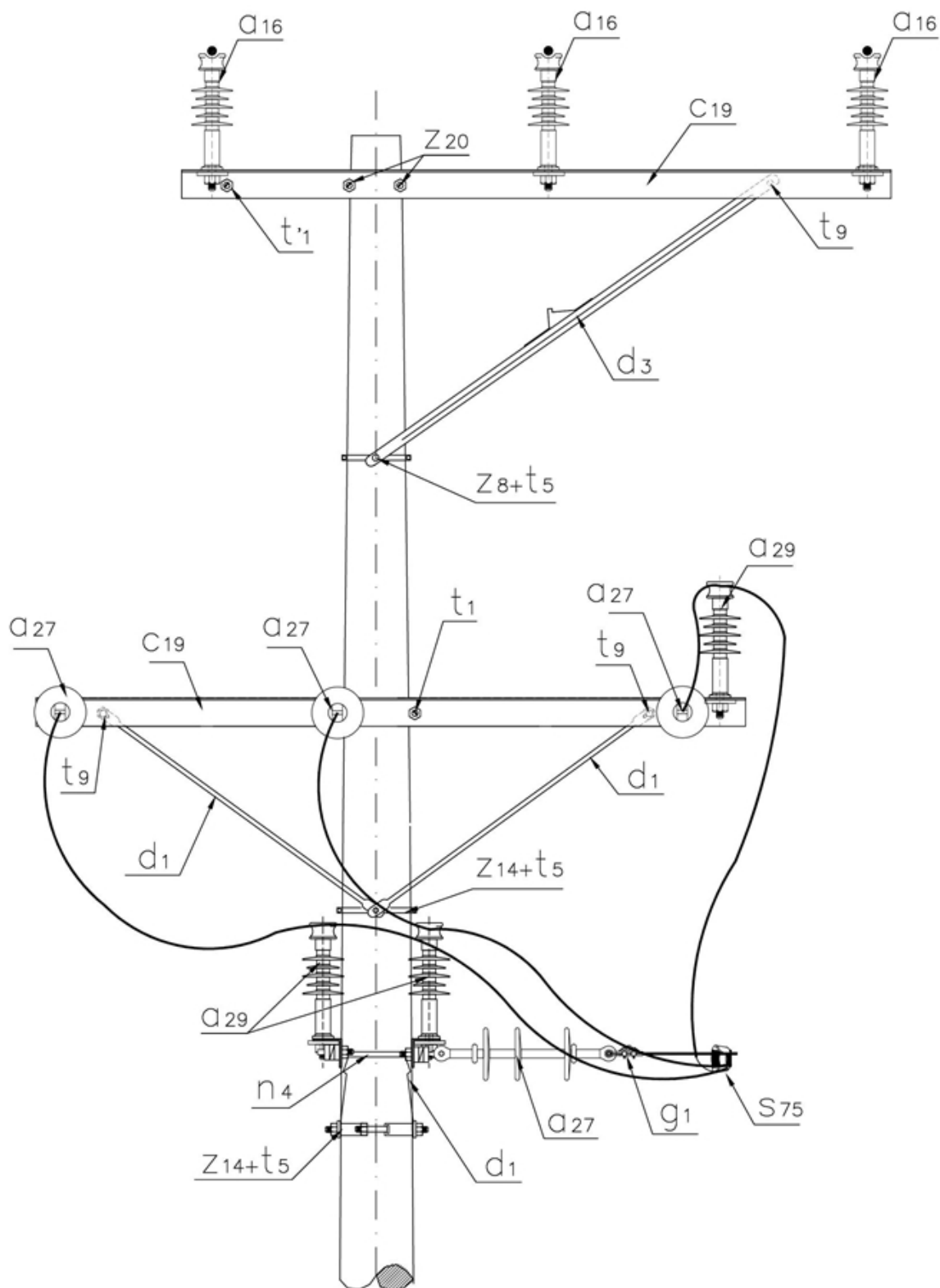
| | |
|--------------------|-----------------------------|
| Revisión #: | Entrada en vigencia: |
| 2 | 17 Julio 2019 |



Esta información ha sido extractada de la plataforma Likinormas de Enel Colombia en donde se encuentran las normas y especificaciones técnicas. Consulte siempre la versión actualizada en <https://likinormas.enelcol.com.co>

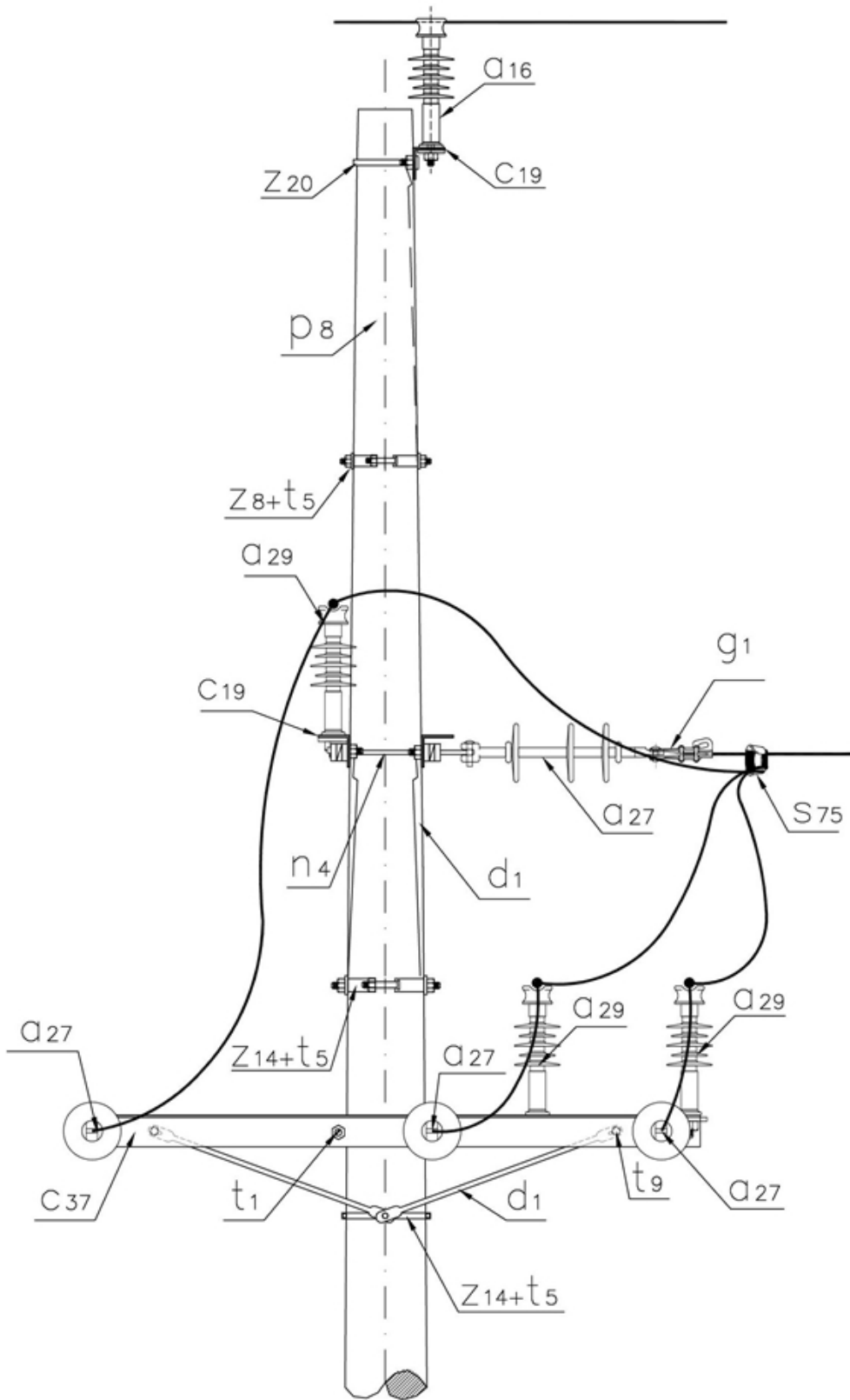






VISTA FRONTAL





VISTA LATERAL



LISTA DE MATERIALES

| SÍMB. | CANT. | CÓDIGO | ESP. TECNICA | DESCRIPCIÓN |
|-----------------|-------|--------|----------------------------|---|
| a ₁₆ | 3 | 300547 | GSCC010/18 | Aislador Line Post Compuesto Para Cruceta Metálica 36Kv (1) |
| a ₂₇ | 6 | 300546 | GSCC010/01 | Aislador de suspensión polimérico 24 kV |
| a ₂₉ | 3 | 300548 | GSCC010/14 | Aislador Line Post Compuesto Para Cruceta Metálica 24kV (1) |
| c ₁₉ | 3 | | ET-419 | Cruceta metálica de 2,5 m |
| c ₃₇ | 2 | | ET-419 | Cruceta metálica 2 m |
| d ₁ | 8 | 240083 | ET-405 | Diagonal metálica en varilla tipo 1 |
| d ₃ | 1 | 240082 | ET-406 | Diagonal metálica en ángulo tipo 2 |
| g ₁ | 6 | 251359 | ET-350 | Grapa terminal tipo recto para cables entre 3/0 AWG - 266,8 kcmil |
| n ₄ | 6 | 201020 | ET-461 | Perno de ojo tipo 4 (5/8" x 400 mm) |
| p ₈ | 1 | 230960 | GSS002/48 | Poste de concreto 14 m 1 050 kg (2) |
| s ₇₅ | 6 | 274320 | ET-356 | Conector tipo cuña P=95 D=70mm ² o 4/0-2/0AWG (3) |
| t ₁ | 2 | 251360 | ET-455 | Espárrago 5/8" x 18" |
| t' ₁ | 1 | 251386 | ET-455 | Espárrago 5/8" x 12" |
| t ₅ | 5 | 251363 | ET-456 | Tornillo de carruaje 5/8" x 1 1/2" |
| t ₉ | 9 | 274482 | ET-457 | Tornillo de acero galvanizado 5/8" x 2" |
| z ₈ | 1 | 274299 | ET-431 | Abrazadera de una salida tipo 3, 180 mm (4) |
| z ₁₄ | 2 | 274311 | ET-432 | Abrazadera de dos salidas tipo 4, 200 mm (5) |
| z ₂₀ | 1 | 274293 | ET-436 | Abrazadera en U tipo 2, 180 mm (6) |

ALTERNATIVAS:

- (1) El [aislador](#) tipo Line Post puede incluir o no el porta [aislador](#) .
- (2) Poste metálico ([ET-208](#)) o Poste de Fibra ([ET-205](#)).
- (3) El conector que aparece en la lista es una referencia, consulte la [ET-356](#) para su selección adecuada.
- (4) La abrazadera que aparece en la lista es una referencia, consulte la [ET-431](#) para su selección adecuada.
- (5) La abrazadera que aparece en la lista es una referencia, consulte la [ET-432](#) para su selección adecuada.
- (6) La abrazadera que aparece en la lista es una referencia, consulte la [ET-436](#) para su selección adecuada.

NOTAS:



- El **cable** debe ser fijado al **aislador** Line Post de acuerdo a la norma **LA 233** .
- Esta estructura se utiliza para casos forzosos y especiales debidamente autorizados, ya que el **mantenimiento** implica desenergizar los dos circuitos.