



# LA171 Montaje de seccionadores horizontales monopolares 600 A en circuitos de 34,5 kV

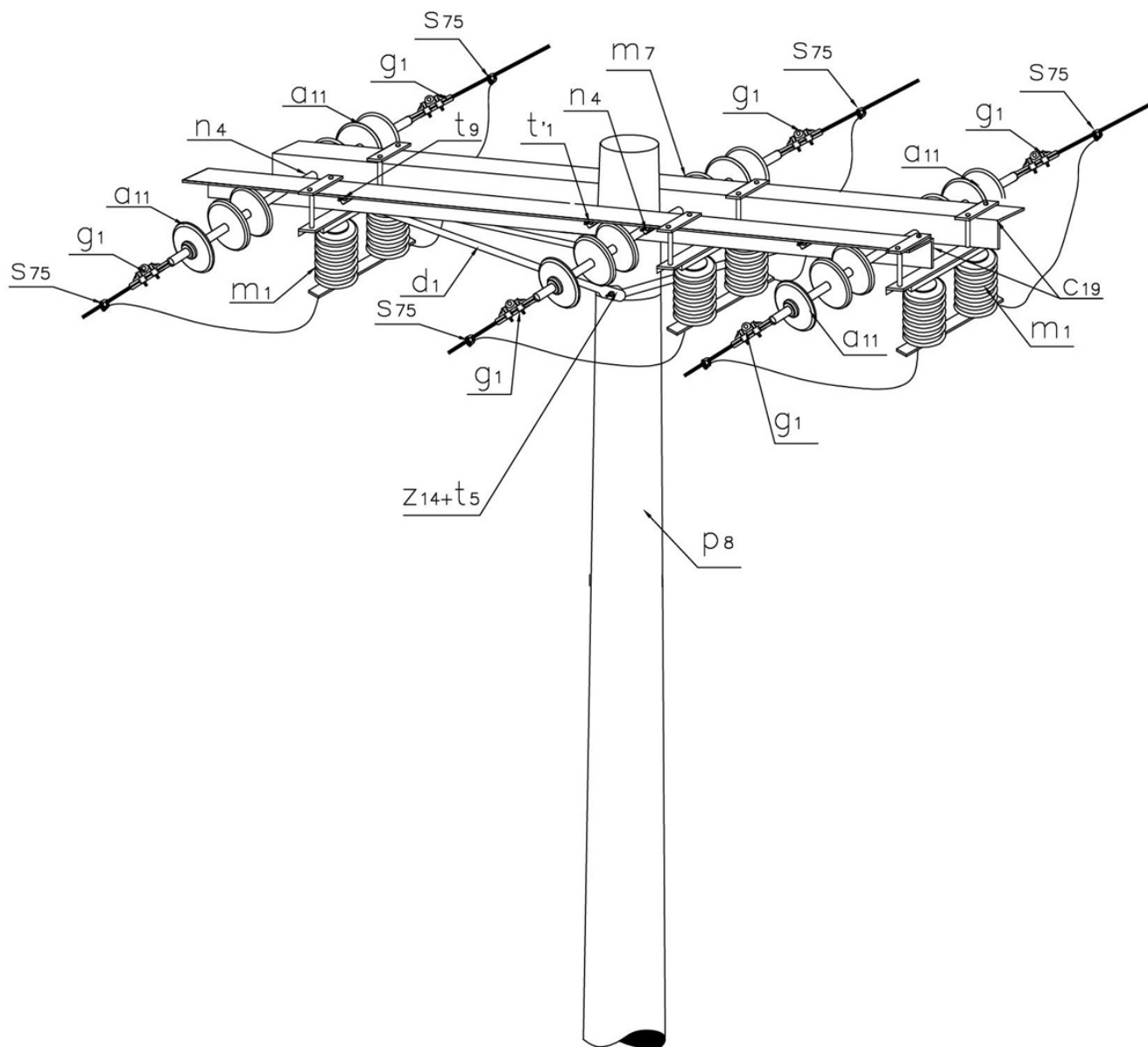
## NORMA TÉCNICA

<b>Revisión #:</b>	<b>Entrada en vigencia:</b>
2	17 Julio 2019



Esta información ha sido extractada de la plataforma Likinormas de Enel Colombia en donde se encuentran las normas y especificaciones técnicas. Consulte siempre la versión actualizada en <https://likinormas.enelcol.com.co>





## LISTA DE MATERIALES

SÍMB.	CANT.	CÓDIGO	ESP. TECNICA	DESCRIPCIÓN
a <sub>11</sub>	6	300538	GSCC010/09	Aislador de suspensión polimérico 36 kV



C <sub>19</sub>	2		<a href="#">ET-419</a>	Cruceta metálica de 2,5 m
d <sub>1</sub>	4	240083	<a href="#">ET-405</a>	Diagonal metálica en varilla tipo 1
g <sub>1</sub>	6	251359	<a href="#">ET-350</a>	Grapa terminal tipo recto para cables entre 3/0 AWG - 266,8 kcmil
M <sub>1</sub>	3		<a href="#">E-MT-006</a>	<a href="#">Seccionador</a> monopolar 600 A, 36 kV tipo cuchilla
m <sub>7</sub>	3	251362	<a href="#">ET-454</a>	Tuerca de ojo alargado 5/8"
n <sub>4</sub>	3	201020	<a href="#">ET-461</a>	Perno de ojo tipo 4 (5/8" x 400 mm)
p <sub>8</sub>	1	230960	<a href="#">GSS002/48</a>	Poste de concreto 14 m 1 050 kg (1)
s <sub>75</sub>	6	274320	<a href="#">ET-356</a>	Conector tipo cuña P=95 D=70mm <sup>2</sup> o 4/0-2/0AWG (2)
t' <sub>1</sub>	1	251386	<a href="#">ET-455</a>	Espárrago 5/8" x 12"
t <sub>5</sub>	2	251363	<a href="#">ET-456</a>	Tornillo de carruaje 5/8" x 1 1/2"
t <sub>9</sub>	4	274482	<a href="#">ET-457</a>	Tornillo de acero galvanizado 5/8" x 2"
z <sub>14</sub>	1	274311	<a href="#">ET-432</a>	Abrazadera de dos salidas tipo 4, 200 mm (3)

#### ALTERNATIVAS:

- (1) Poste metálico ( [ET-208](#) ) o Poste de Fibra ( [ET-205](#) ).
- (2) El conector que aparece en la lista es una referencia, consulte la [ET-356](#) para su selección adecuada.
- (3) La abrazadera que aparece en la lista es una referencia, consulte la [ET-432](#) para su selección adecuada.