



# LA106 Circuito urbano 34,5 kV cambio de ángulo a 90º con retención horizontal

## NORMA TÉCNICA

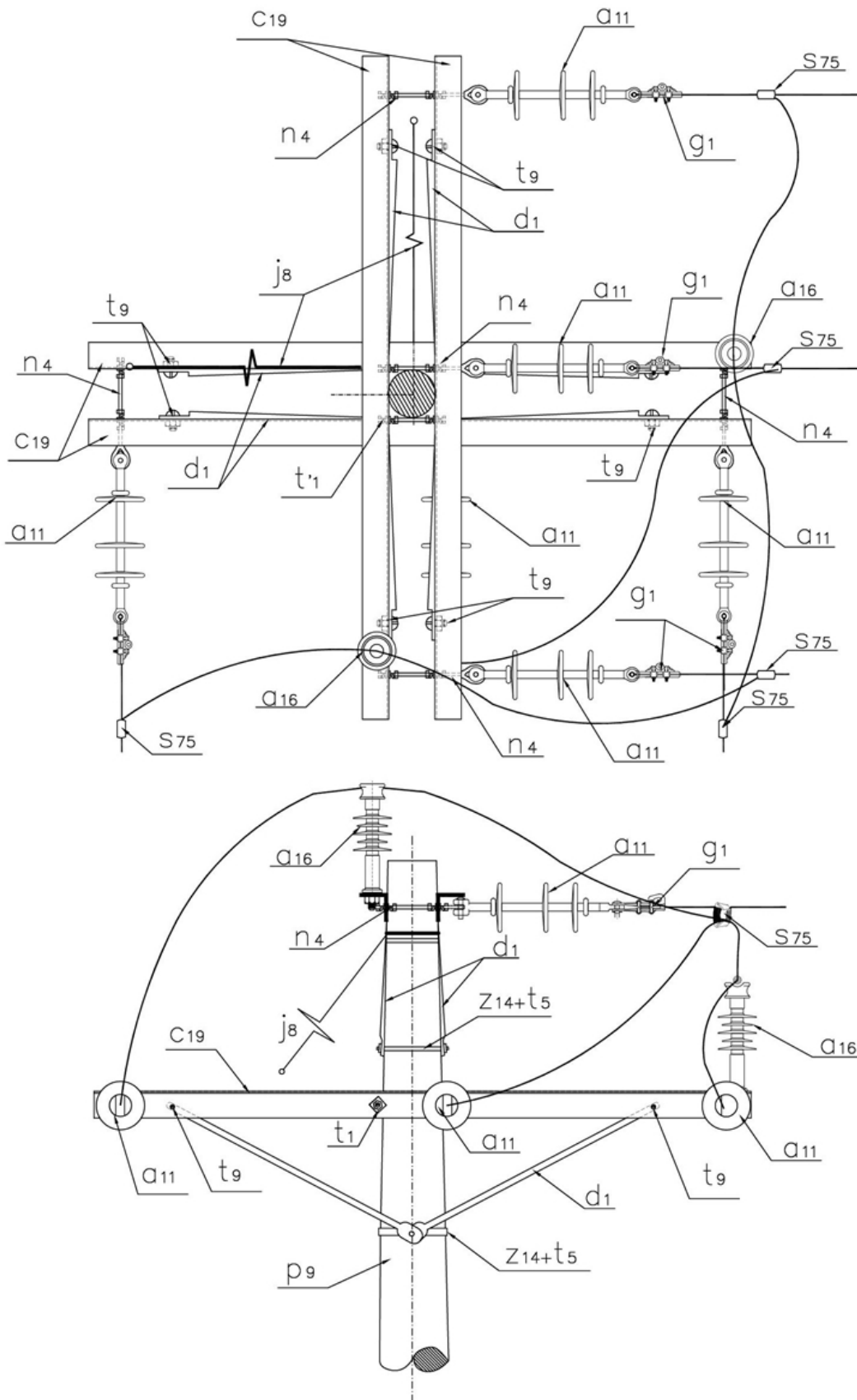
<b>Revisión #:</b>	<b>Entrada en vigencia:</b>
2	16 Julio 2019



Esta información ha sido extractada de la plataforma Likinormas de Enel Colombia en donde se encuentran las normas y especificaciones técnicas. Consulte siempre la versión actualizada en <https://likinormas.enelcol.com.co>









## LISTA DE MATERIALES

SÍMB.	CANT	CÓDIGO	ESP. TECNICA	DESCRIPCIÓN
a <sub>11</sub>	6	300538	<a href="#">GSCC010/09</a>	Aislador de suspensión polimérico 36 kV
a <sub>16</sub>	2	300547	<a href="#">GSCC010/18</a>	Aislador Line Post Compuesto Para Cruceta Metálica 36kV (1)
c <sub>19</sub>	4		<a href="#">ET-419</a>	Cruceta metálica de 2,5 m
d <sub>1</sub>	8	240083	<a href="#">ET-405</a>	Diagonal metálica en varilla tipo 1
g <sub>1</sub>	6	251359	<a href="#">ET-350</a>	Grapa terminal tipo recto para cables entre 3/0 AWG - 266,8 kcmil
j <sub>8</sub>	2			Templete (2)(3)
n <sub>4</sub>	6	201020	<a href="#">ET-461</a>	Perno de ojo tipo 4 (5/8" x 400 mm)
p <sub>9</sub>	1	230965	<a href="#">GSS002/49</a>	Poste de concreto de 14 m, 1 350 kg (4)
s <sub>75</sub>	6	274320	<a href="#">ET-356</a>	Conector tipo cuña P=95 D=70mm <sup>2</sup> o 4/0-2/0AWG (5)
t <sub>1</sub>	1	251360	<a href="#">ET-455</a>	Espárrago 5/8" x 18"
t' <sub>1</sub>	1	251386	<a href="#">ET-455</a>	Espárrago 5/8" x 12"
t <sub>5</sub>	4	251363	<a href="#">ET-456</a>	Tornillo de carruaje 5/8" x 1 ½"
t <sub>9</sub>	8	274482	<a href="#">ET-457</a>	Tornillo de acero galvanizado 5/8" x 2"
z <sub>14</sub>	2	274311	<a href="#">ET-432</a>	Abrazadera de dos salidas tipo 4, 200 mm (6)

### ALTERNATIVAS:

- (1) El [aislador](#) tipo Line Post puede incluir o no el porta [aislador](#) .
- (2) Templete según se requiera, existen las siguientes opciones: [LA 411](#) , [LA 413](#) , [LA 415](#) y [LA 419](#) .
- (3) En caso de no poder instalar templete utilizar poste con una [carga](#) mayor a 1350Kg.
- (4) Poste metálico ( [ET-208](#) ) o Poste de Fibra ( [ET-205](#) ).
- (5) El conector que aparece en la lista es una referencia, consulte la [ET-356](#) para su selección adecuada.
- (6) La abrazadera que aparece en la lista es una referencia, consulte la [ET-432](#) para su selección adecuada.

### NOTAS:

- El [cable](#) debe ser fijado al [aislador](#) Line Post de acuerdo a la norma [LA 233](#) .

