



LA172 Montaje de seccionadores verticales monopolares 600 A en circuitos de 34,5 kV NORMA TÉCNICA

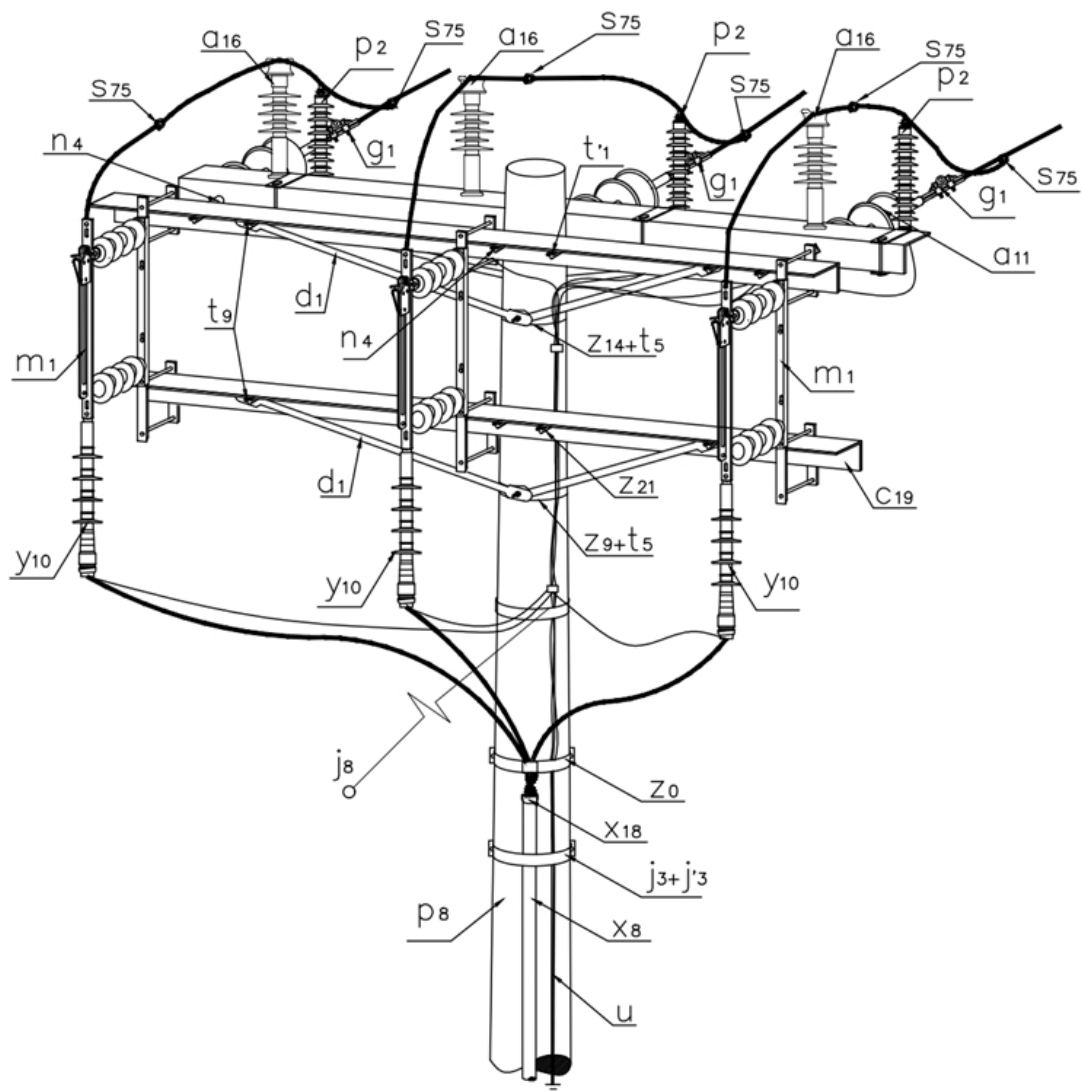
Revisión #:	Entrada en vigencia:
4	29 Septiembre 2021



Esta información ha sido extractada de la plataforma Likinormas de Enel Colombia en donde se encuentran las normas y especificaciones técnicas. Consulte siempre la versión actualizada en <https://likinormas.enelcol.com.co>









LISTA DE MATERIALES

SÍMB.	CANT.	CÓDIGO	ESP. TECNICA	DESCRIPCIÓN
a ₁₁	3	300538	GSCC010/09	Aislador de suspensión polimérico 36 kV
a ₁₆	3	300547	GSCC010/18	Aislador Line Post Compuesto Para Cruceta Metálica 36Kv (1)
c ₁₉	3		ET-419	Cruceta metálica de 2,5 m
d ₁	6	240083	ET-405	Diagonal metálica en varilla tipo 1
g ₁	3	251359	ET-350	Grapa terminal tipo recto para cables entre 3/0 AWG - 266,8 kcmil
j ₃	2,4	780182	ET-450	Metros de cinta de acero inoxidable 5/8"x 0,03"
j' ₃	3	780351	ET-450	Hebilla de acero inoxidable 5/8"
j ₈	1			Templete (2)(3)
M ₁	3		E-MT-006	Seccionador monopolar 600 A, 36 kV tipo cuchilla
n ₄	3	201020	ET-461	Perno de ojo tipo 4 (5/8" x 400 mm)
P ₂	3	170893	GSCC016	DPS - Descargadores de sobretensión de óxido metálico 30 kV 10 kA
p ₈	1	230960	GSS002/48	Poste de concreto 14 m 1 050 kg (4)
s ₇₅	6	274320	ET-356	Conector tipo cuña P=95 D=70mm ² o 4/0-2/0AWG (5)
t' ₁	1	251386	ET-455	Espárrago 5/8" x 12"
t ₅	3	251363	ET-456	Tornillo de carruaje 5/8" x 1 1/2"
t ₉	6	274482	ET-457	Tornillo de acero galvanizado 5/8" x 2"
u	1		ET-492	Accesorios para puesta a tierra
x ₈	6	6762560	ET-601	Metros de tubo galvanizado 6"
x ₁₈	2		ET-604	Boquilla galvanizada 6"
y ₁₀	3	274296	E-MT-026	Terminal encogible en frio 35kV 120 mm ² uso exterior (6)
z ₀	1		ET-434	Abrazadera de una salida para sujeción de cables al poste
z ₉	1	274300	ET-431	Abrazadera de una salida tipo 4, 200 mm (7)
z ₁₄	1	274311	ET-432	Abrazadera de dos salidas tipo 4, 200 mm (8)
z ₂₁	1	274286	ET-436	Abrazadera en U tipo 3, 210 mm (9)

ALTERNATIVAS:

- (1) El **aislador** tipo Line Post puede incluir o no el porta **aislador** .
- (2) Templete según se requiera, existen las siguientes opciones: **LA 411** , **LA 413** , **LA 415** y **LA 419** .
- (3) En caso de no poder instalar templete utilizar poste con una **carga** mayor a 1350Kg.



- (4) Poste metálico ([ET-208](#)) o Poste de Fibra ([ET-205](#)).
- (5) El conector que aparece en la lista es una referencia, consultar la [ET-356](#) para su selección adecuada y la Norma [LA 011](#) de utilización de conectores en líneas Aéreas de 11,4 kV, 13,2 kV y 34,5 Kv.
- (6) Los terminales contraíbles en frio para uso exterior que aparecen en la lista son una referencia, consulte la Especificación Técnica ([E-MT-026](#)) para su adecuada selección.
- (7) La abrazadera que aparece en la lista es una referencia, consulte la [ET-431](#) para su selección adecuada.
- (8) La abrazadera que aparece en la lista es una referencia, consulte la [ET-432](#) para su selección adecuada.
- (9) La abrazadera que aparece en la lista es una referencia, consulte la [ET-436](#) para su selección adecuada.

NOTAS:

- El cable debe ser fijado al [aislador](#) Line Post de acuerdo a la norma [LA 233](#) .
- Los descargadores de sobretensiones para líneas de 11.4kV y 13.2 kV serán de óxido metálico 12 kV, 10 kA.
- El terminal contraíble en frio para uso exterior ([E-MT-026](#)) incluye el conector terminal de compresión tipo pala con una perforación M₁₂ para el apantallamiento.