



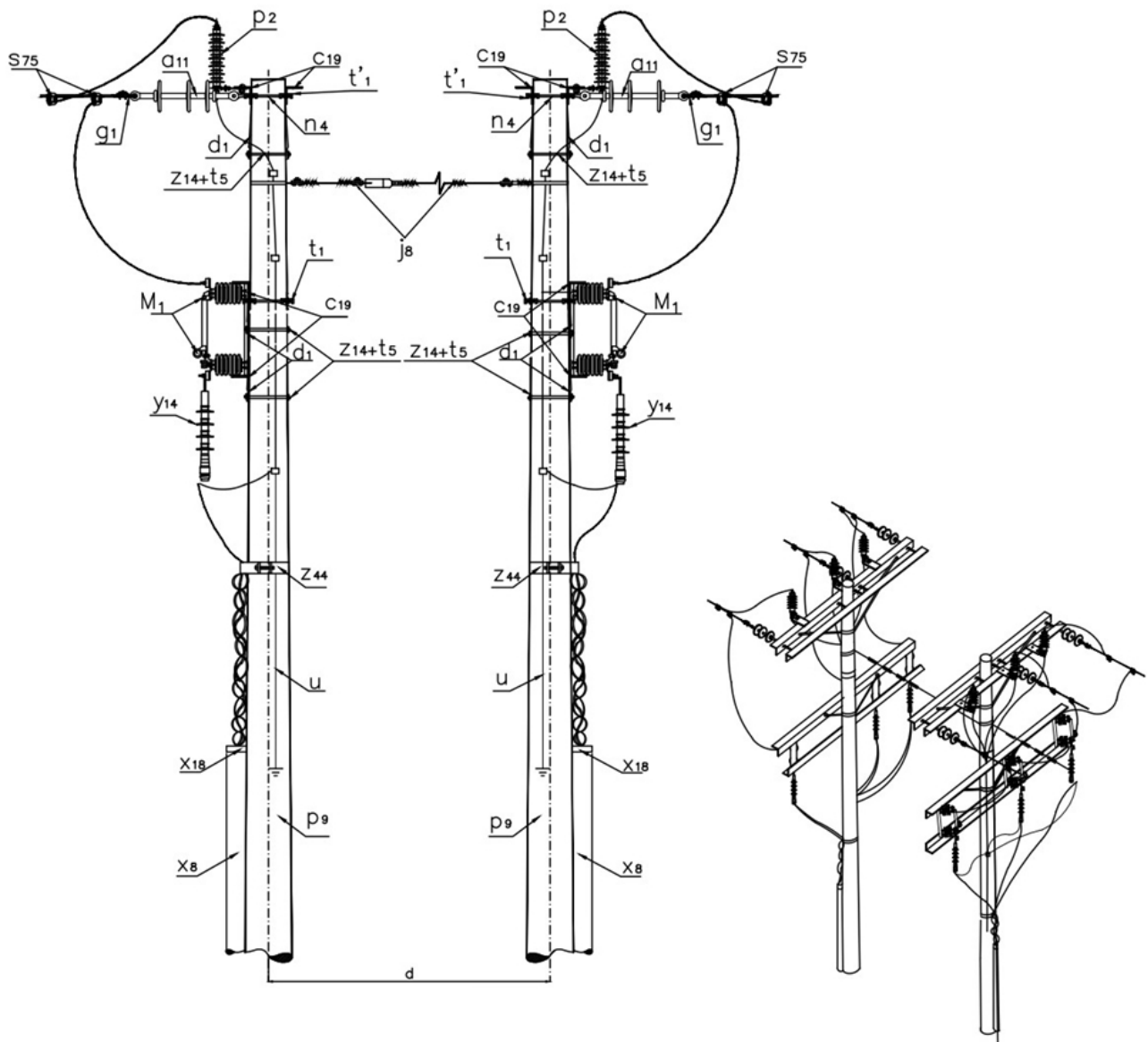
LA119 Circuito urbano 34,5 kV entrada y salida subterránea para una subestación de instalación interior NORMA TÉCNICA

Revisión #:	Entrada en vigencia:
4	28 Octubre 2021



Esta información ha sido extractada de la plataforma Likinormas de Enel Colombia en donde se encuentran las normas y especificaciones técnicas. Consulte siempre la versión actualizada en <https://likinormas.enelcol.com.co>





LISTA DE MATERIALES

SÍMB.	CANT.	CÓDIGO	ESP. TECNICA	DESCRIPCIÓN
a ₁₁	6	300538	GSCC010/09	Aislador de suspensión polimérico 36 kV
c ₁₉	8		ET-419	Cruceta metálica de 2,5 m



d ₁	16	240083	ET-405	Diagonal metálica en varilla tipo 1
g ₁	6	251359	ET-350	Grapa terminal tipo recto para cables entre 3/0 AWG - 266,8 kcmil
j ₃	6	780182	ET-450	Metros de cinta de acero inoxidable 5/8" x 0,03"
j' ₃	2	780351	ET-450	Hebilla de acero inoxidable 5/8"
j ₈	1			Templete (1)(2)
M ₁	6		E-MT-006	Seccionador monopolar 600 A, 36 kV tipo cuchilla
n ₄	6	201020	ET-461	Perno de ojo tipo 4 (5/8" x 400 mm)
P ₂	6	170893	GSCC016	DPS - Descargadores de sobretensión de óxido metálico 30 kV 10 kA
p ₉	2	230965	GSS002/49	Poste de concreto 14 m 1 350 kg (3)
s ₇₅	12	274320		Conector tipo cuña P=95 D=70mm ² o 4/0-2/0AWG (4)
t ₁	2	251360	ET-455	Espárrago 5/8" x 18"
t' ₁	2	251386	ET-455	Espárrago 5/8" x 12"
t ₅	8	251363	ET-456	Tornillo de carruaje 5/8" x 1 1/2"
t ₉	8	274482	ET-457	Tornillo de acero galvanizado 5/8" x 2"
u	2		ET-492	Accesorios para puesta a tierra
x ₈	12	6762560	ET-601	Metros de tubo galvanizado 6"
x ₁₈	4		ET-604	Boquilla galvanizada 6"
y ₁₄	3	274516	GSCC005	Terminal tipo exterior 35 kV 150 -240 mm ² (5)
z ₄₄	1	250002	ET-495	Elementos de sujeción de cable MT aislado tripolar a poste
z ₁₄	4	274311	ET-432	Abrazadera de dos salidas tipo 4, 200 mm (6)

ALTERNATIVAS:

- (1) Templete según se requiera, existen las siguientes opciones: [LA 411](#) , [LA 413](#) , [LA 415](#) y [LA 419](#) .
- (2) En caso de no poder instalar templete utilizar poste con una [carga](#) mayor a 1350Kg.
- (3) Poste metálico ([ET-208](#)) o Poste de Fibra ([ET-205](#)).
- (4) El conector que aparece en la lista es una referencia, consulte la [ET-356](#) para su selección adecuada.
- (5) Los terminales para uso exterior que aparecen en la lista son una referencia, consulte la [Especificación Técnica](#) ([GSCC005](#)) para su adecuada selección.
- (6) La abrazadera que aparece en la lista es una referencia, consulte la [ET-432](#) para su selección adecuada.

NOTAS:

- La distancia "d" entre los postes depende de la distancia entre las cajas de [inspección](#) a la salida de la [subestación](#) .
- La pantalla metálica de los cables de M.T. debe ser aterrizada en uno solo de los extremos del [cable](#) , para evitar corrientes circulantes.

