



LA111 Final de circuito urbano 34,5 kV NORMA TÉCNICA

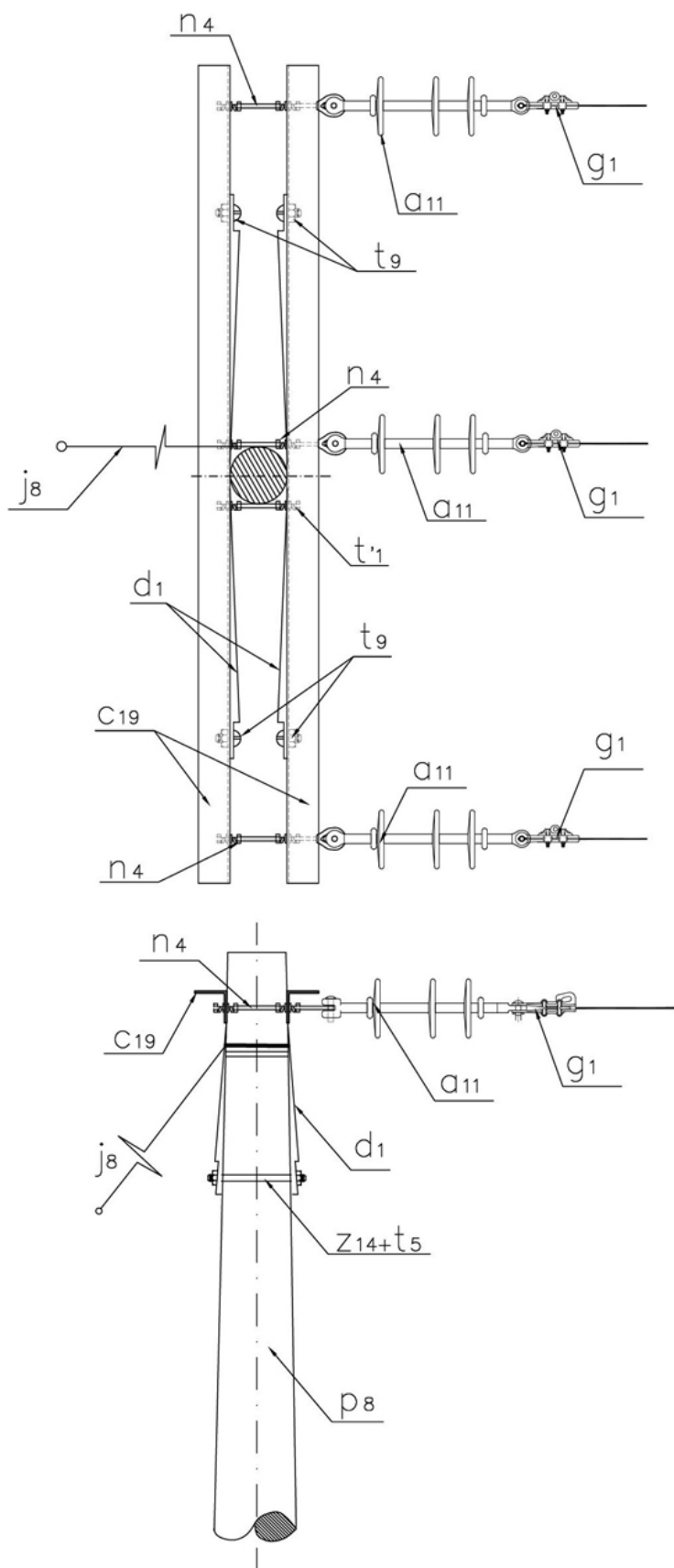
Revisión #:	Entrada en vigencia:
2	16 Julio 2019



Esta información ha sido extractada de la plataforma Likinormas de Enel Colombia en donde se encuentran las normas y especificaciones técnicas. Consulte siempre la versión actualizada en <https://likinormas.enelcol.com.co>









LISTA DE MATERIALES

SÍMB.	CANT.	CÓDIGO	ESP. TECNICA	DESCRIPCIÓN
a ₁₁	3	300538	GSCC010/09	Aislador de suspensión polimérico 36 kV
c ₁₉	2		ET-419	Cruceta metálica de 2,5 m
d ₁	4	240083	ET-405	Diagonal metálica en varilla tipo 1
g ₁	3	251359	ET-350	Grapa terminal tipo recto para cables entre 3/0 AWG - 266,8 kcmil
j ₈	1			Templete (1)(2)
n ₄	3	201020	ET-461	Perno de ojo tipo 4 (5/8" x 400 mm)
p ₈	1	230960	GSS002/48	Poste de concreto 14 m 1 050 kg (3)
t' ₁	1	251386	ET-455	Espárrago 5/8" x 12"
t ₅	2	251363	ET-456	Tornillo de carruaje 5/8" x 1 1/2"
t ₉	4	274482	ET-457	Tornillo de acero galvanizado 5/8" x 2"
z ₁₄	1	274311	ET-432	Abrazadera de dos salidas tipo 4, 200 mm (4)

ALTERNATIVAS:

- (1) Templete según se requiera, existen las siguientes opciones: [LA 411](#) , [LA 413](#) , [LA 415](#) y [LA 419](#) .
- (2) En caso de no poder instalar templete utilizar poste con una carga mayor a 1350Kg.
- (3) Poste metálico ([ET-208](#)) o Poste de Fibra ([ET-205](#)).
- (4) La abrazadera que aparece en la lista es una referencia, consulte la [ET-432](#) para su selección adecuada.