



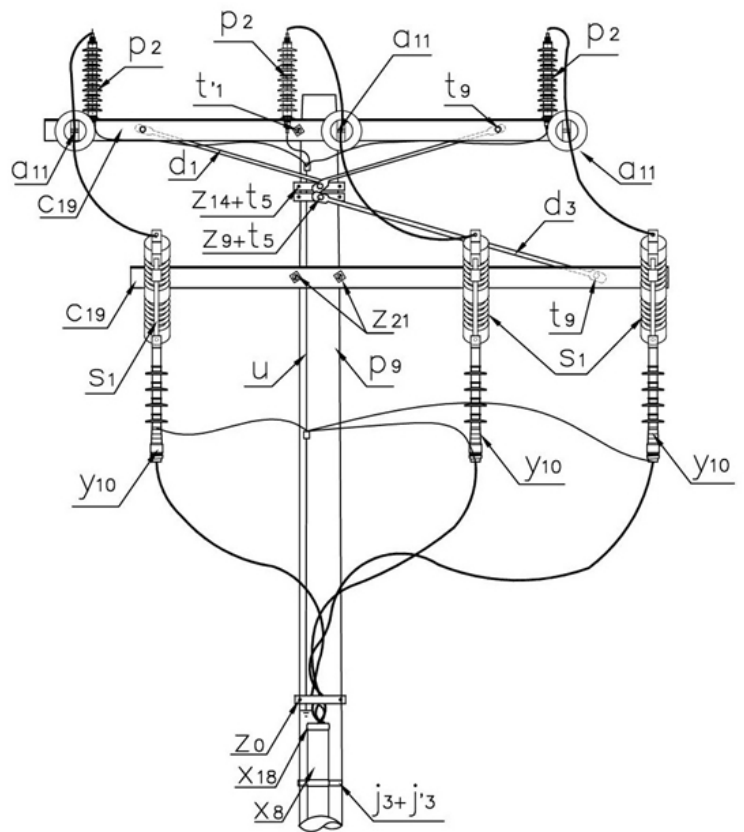
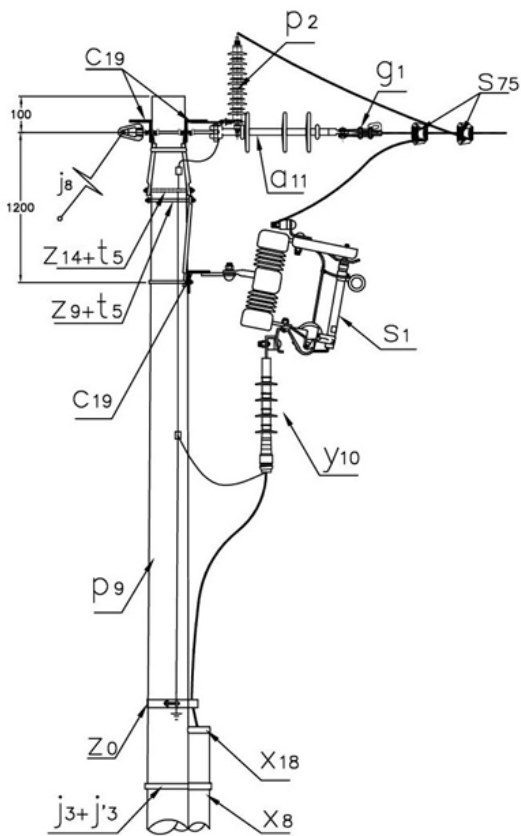
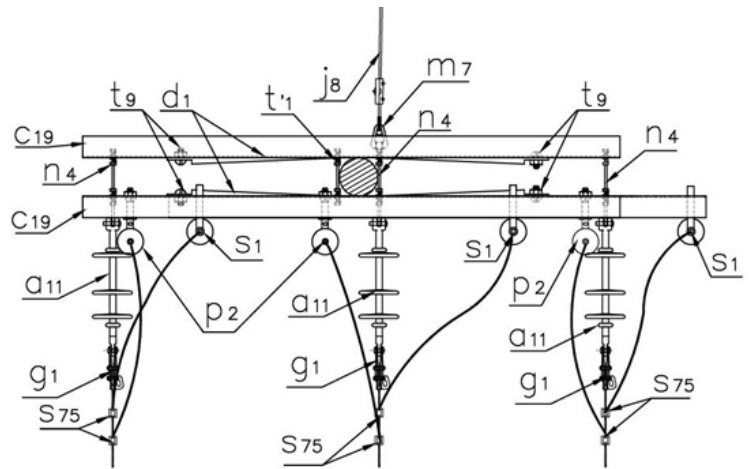
# LA118 Circuito urbano 34,5 kV retención con derivación larga en cable triplex longitud mayor de 100 m NORMA TÉCNICA

<b>Revisión #:</b>	<b>Entrada en vigencia:</b>
3	16 Julio 2019



Esta información ha sido extractada de la plataforma Likinormas de Enel Colombia en donde se encuentran las normas y especificaciones técnicas. Consulte siempre la versión actualizada en <https://likinormas.enelcol.com.co>





## LISTA DE MATERIALES



SÍMB	CANT.	CÓDIGO	ESP. TECNICA	DESCRIPCIÓN
a <sub>11</sub>	3	300538	GSCC010/09	Aislador de suspensión polimérico 36 kV
c <sub>19</sub>	3		ET-419	Cruceta metálica de 2,5 m
d <sub>1</sub>	4	240083	ET-405	Diagonal metálica en varilla tipo 1
d <sub>3</sub>	1	240082	ET-406	Diagonal metálica en ángulo tipo 2
g <sub>1</sub>	3	251359	ET-350	Grapa terminal tipo recto para cables entre 3/0 AWG - 266,8 kcmil
j <sub>3</sub>	6	780182	ET-450	Metros de cinta de acero inoxidable 5/8" x 0,03"
j' <sub>3</sub>	2	780351	ET-450	Hebilla de acero inoxidable 5/8"
j <sub>8</sub>	1			Templete (1)(2)
m <sub>7</sub>	1	251362	ET-454	Tuerca de ojo alargado 5/8"
n <sub>4</sub>	3	201020	ET-461	Perno de ojo tipo 4 (5/8" x 400 mm)
P <sub>2</sub>	3	170893	GSCC016	DPS - Descargadores de <b>sobretensión</b> de óxido metálico 30 kV 10 kA
p <sub>9</sub>	1	230965	GSS002/49	Poste de concreto 14 m 1 350 kg (3)
S <sub>1</sub>	3	6762278	E-MT-001	Cortacircuito de cañuela 100 A 38 kV
s <sub>75</sub>	6	274320	ET-356	Conector tipo cuña P=95 D=70mm <sup>2</sup> o 4/0-2/0AWG (4)
t' <sub>1</sub>	1	251386	ET-455	Espárrago 5/8" x 12"
t <sub>5</sub>	3	251363	ET-456	Tornillo de carruaje 5/8" x 1 1/2"
t <sub>9</sub>	5	274482	ET-457	Tornillo de acero galvanizado 5/8" x 2"
u	1		ET-492	Accesorios para <b>puesta a tierra</b>
x <sub>8</sub>	6	6762560	ET-601	Metros de tubo galvanizado 6"
x <sub>18</sub>	2		ET-604	Boquilla galvanizada 6"
y <sub>10</sub>	3	274296	E-MT-026	Terminal encogible en frio 35kV 120 mm <sup>2</sup> uso exterior (5)
z <sub>0</sub>	1		ET-434	Abrazadera de una salida para sujeción de cables al poste
z <sub>9</sub>	1	274300	ET-431	Abrazadera de una salida tipo 4, 200 mm (6)
z <sub>14</sub>	1	274311	ET-432	Abrazadera de dos salidas tipo 4, 200 mm (7)
z <sub>21</sub>	1	274286	ET-436	Abrazadera en U tipo 3, 210 mm (8)

## ALTERNATIVAS:

- (1) Templete según se requiera, existen las siguientes opciones: [ET-411](#) , [ET-413](#) , [ET-415](#) y [ET-419](#) .
- (2) En caso de no poder instalar templete utilizar poste con una **carga** mayor a 1350Kg.
- (3) Poste metálico ( [ET-208](#) ) o Poste de Fibra ( [ET-205](#) ).
- (4) El conector que aparece en la lista es una referencia, consulte la [ET-356](#) para su selección adecuada.
- (5) Los terminales contraíbles en frio para uso exterior que aparecen en la lista son una referencia, consulte la [Especificación Técnica \( E-MT-026 \)](#) para su adecuada selección.
- (6) La abrazadera que aparece en la lista es una referencia, consulte la [ET-431](#) para su selección adecuada.
- (7) La abrazadera que aparece en la lista es una referencia, consulte la [ET-432](#) para su selección adecuada.
- (8) La abrazadera que aparece en la lista es una referencia, consulte la [ET-436](#) para su selección



adecuada.

**NOTA:**

- El terminal contraíble en frío para uso exterior ( [E-MT-026](#) ) incluye el conector terminal de compresión tipo pala con una perforación M12 para el apantallamiento.