



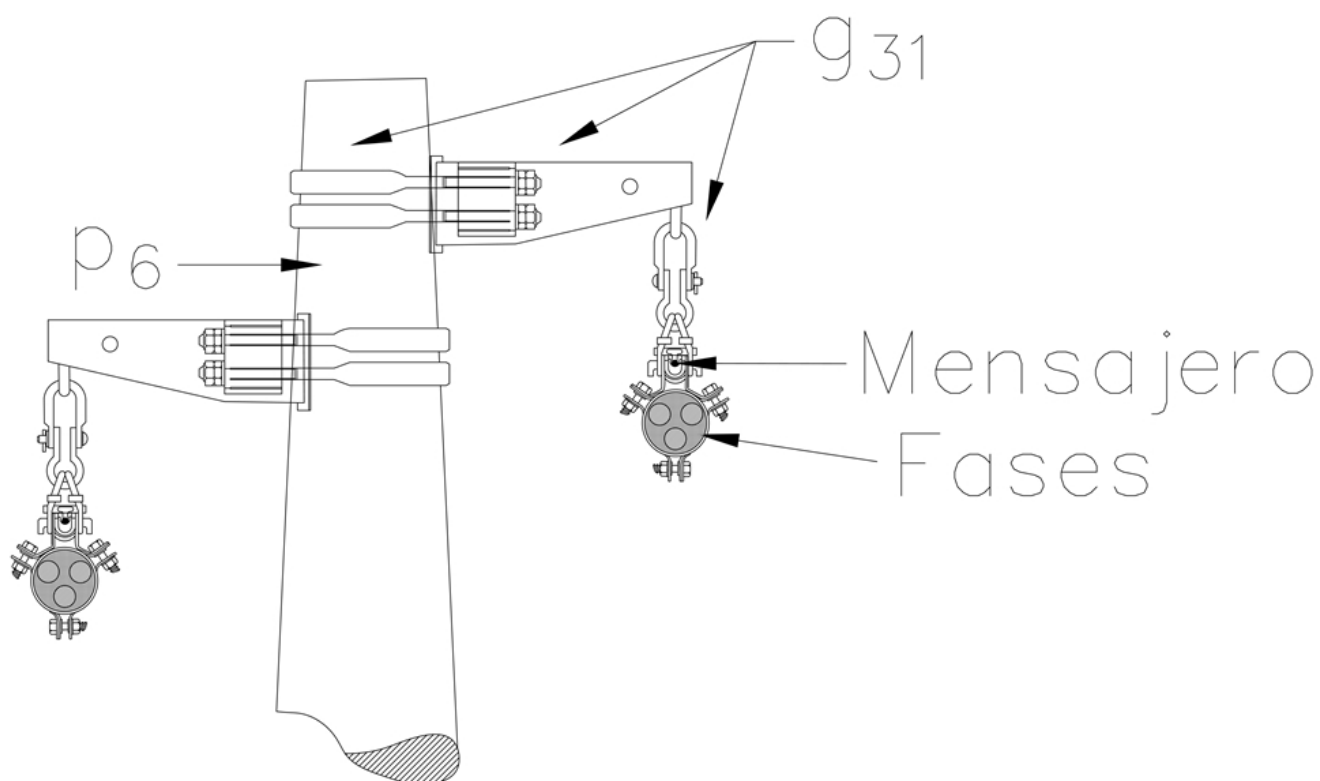
LA665 Red Aislada - Doble circuito 11,4 kV o 13,2 kV NORMA TÉCNICA

Revisión #:	Entrada en vigencia:
1	02 Septiembre 2019



Esta información ha sido extractada de la plataforma Likinormas de Enel Colombia en donde se encuentran las normas y especificaciones técnicas. Consulte siempre la versión actualizada en <https://likinormas.enelcol.com.co>





LISTA DE MATERIALES

SÍMB.	CANT.	CÓDIGO	ESP. TÉCNICA	DESCRIPCIÓN
p ₆	1	230966	GSS002	Poste de concreto de 12 m, 1050 kgf (1)
g ₃₁	2	251575	ET448	Conjunto suspensión red MT aérea aislada

ALTERNATIVAS:

(1) Poste de fibra (GSS004) o metálico (GSS003). El poste que aparece en la lista es una referencia, consulte la norma LA010-1 para su utilización.

NOTAS :

- Ver las consideraciones dadas en la norma LA650 Red Aislada - Generalidades.
- La cimentación debe realizarse según la norma LA009.



- El [cable](#) de red MT aérea aislada se encuentra definido en [GSCC008](#) MV Aerial Bundled Cables.
- Para postes de fibra consultar la norma [LAR024](#) RECOMENDACIONES PARA EL USO DE POSTERIA DE FIBRE EN REDES DE DISTRIBUCIÓN.