



LA664 Red Aislada - Instalación de Seccionalizador (SZ) a 11,4 kV o 13,2 kV

NORMA TÉCNICA

Revisión #:	Entrada en vigencia:
2	02 Septiembre 2019



Esta información ha sido extractada de la plataforma Likinormas de Enel Colombia en donde se encuentran las normas y especificaciones técnicas. Consulte siempre la versión actualizada en <https://likinormas.enelcol.com.co>

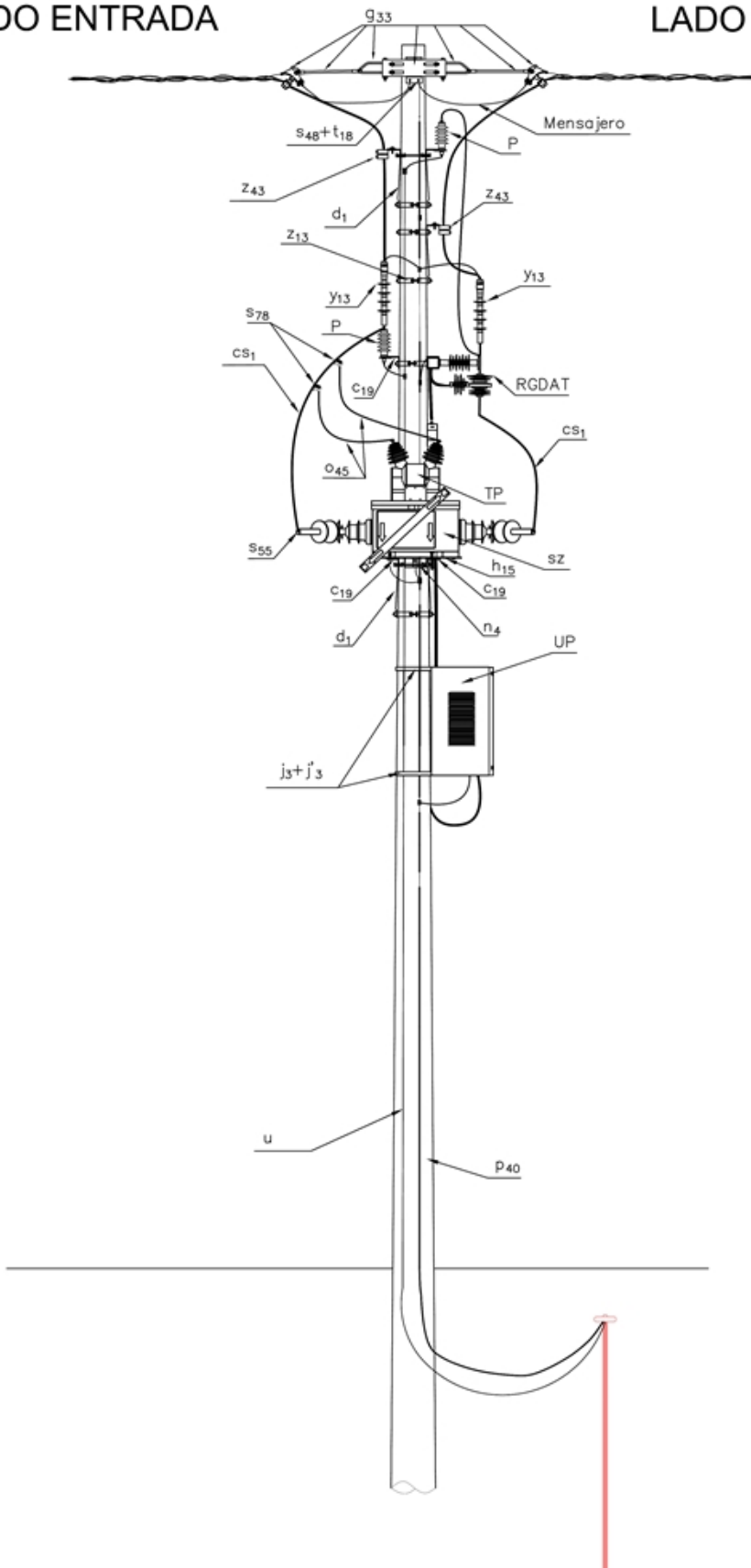






LADO ENTRADA

LADO SALIDA





LISTA DE MATERIALES

SÍMB.	CANT.	CÓDIGO	ESP. TÉCNICA	DESCRIPCIÓN
C ₁₉	3	251506	ET419	Cruceta metálica de 2,5 m
CS ₁	6	330620	ET103	Cable semiaislado 100 mm ² 15 kV
d ₁	6	240083	ET405	Diagonal metálica en varilla tipo 1
g ₃₃	1	251577	ET448	Conjunto retención doble red MT aérea aislada
j ₃	1	780182	ET450	Cinta en Acero inoxidable 5/8" x 30,48 m
j' ₃	8	780351	ET450	Hebilla 5/8" de Acero Inoxidable
o ₄₅	2	310418	ET121	Metros de cable desnudo de cobre calibre 4 AWG
P	3	170892	GSCC016	DPS - Descargador de sobretensión óxido metálico 12 kV , 10 kA
P ₄₀	1	6769870	GSS002	Poste de concreto de 12 m 1 350 kgf. GSS002/152 (1)
RGDAT	1	510341		Detector de Corrientes de Falla y Ausencia de Tensión para redes de media tensión RGDAT exterior
S ₄₈	2		ET302	Conector bimetálico terminal de compresión tipo pala 1 hueco, 1/0AWG (2)
S ₇₈	2	274332	ET356	Conector tipo cuña P=95 D=25mm ² (4/0AWG /4 AWG) (3)
t ₅	2	251363	ET456	Tornillo de carruaje 15,9 mm (5/8") x 38,1mm (1 ½")
t ₁₈	2	251370	ET457	Tornillo de acero galvanizado 1/2" x 3"
u ₁	1	201074	ET492	Sistema de puesta a tierra en acero
UP	1	163303		Unidad Periférica Tipo exterior
y ₁₃	6	274587	GSCC005	Terminal contraible en frío uso exterior 15 kV conector tipo pala Cu/Al 95-240 mm ² (4)
z ₂₀	1	274293	ET436	Abrazadera en U tipo 2, 180mm (5)
z ₄₃	6	250003	ET494	Elementos de sujeción de cable MT aislado monopolar a cruceta metálica

ALTERNATIVAS:

- (1) Poste de fibra ([ET205](#)) o metálico ([ET208](#)). El poste que aparece en la lista es una referencia, consulte la norma ([LA010-1](#)) para su selección.
- (2) Los terminales de compresión que aparecen en la lista son una referencia, consulte la [especificación técnica](#) ([ET302](#)) para su selección.
- (3) Los conectores tipo cuña que aparecen en la lista son una referencia, consulte la [especificación técnica](#) ([ET356](#)) para su selección.
- (4) Los terminales premoldeados que aparecen en la lista son una referencia, consulte la [especificación técnica](#) ([GSCC005](#)) para su selección.
- (5) Las abrazaderas que aparecen en la lista son una referencia, para su selección determine el diámetro del poste del caso a la altura respectiva.

NOTAS:

- Ver las consideraciones dadas en la norma [LA650](#) Red Aislada - Generalidades.
- La cimentación debe realizarse según la norma [LA009-1](#) .
- El [cable](#) de red MT aérea aislada se encuentra definido en [GSCC008](#) MV Aerial Bundled Cables.