



LA654-1 Montaje de antena radioeléctrica en red media tensión aislada

NORMA TÉCNICA

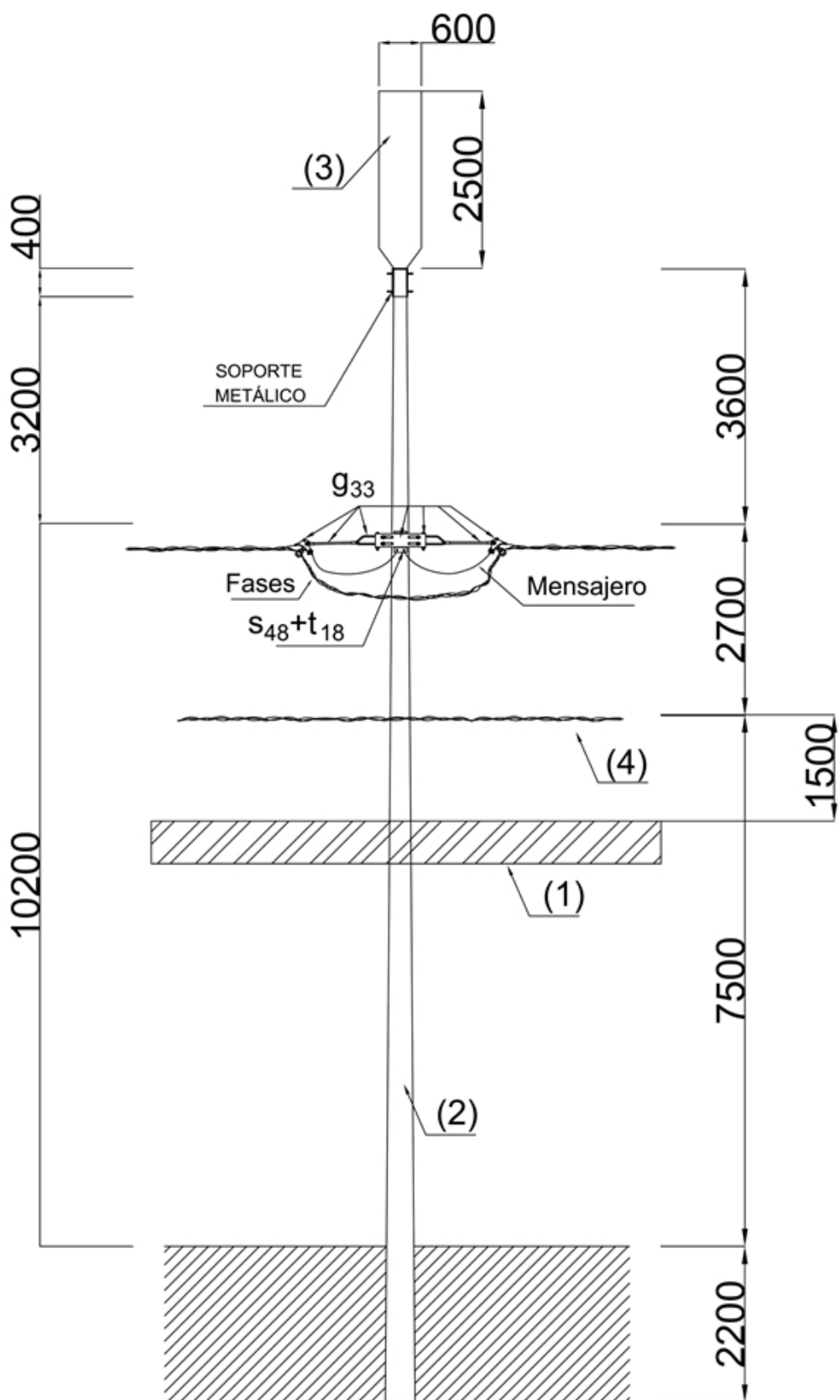
Revisión #:	Entrada en vigencia:
LA654-1	13 Septiembre 2019



Esta información ha sido extractada de la plataforma Likinormas de Enel Colombia en donde se encuentran las normas y especificaciones técnicas. Consulte siempre la versión actualizada en <https://likinormas.enelcol.com.co>









LISTA DE MATERIALES

SÍMB.	CANT.	CÓDIGO	ESP. TÉCNICA	DESCRIPCIÓN
	1			Antena radioelectica (3)
g ₃₃	1	251577	ET448	Conjunto retención doble red MT aérea aislada
p ₅₃	1		GSS002	Poste de concreto de 16 m 1050 kgf (2)
s ₄₈	2		ET302	Conector bimetálico terminal de compresión tipo pala hueco, 1/0AWG (5)
t ₁₈	2	251370	ET457	Tornillo de acero galvanizado 1/2" x 3"

ALTERNATIVAS:

- (1) Espacio dedicado para la zona de [tablero](#) de control de telemáticos y/o telemáticos
- (2) Poste de fibra [ET205](#) o metálico [ET208](#) . El poste que aparece en la lista es una referencia, consulte la especificación [GSS002](#) para su selección.
- (3) Antena radioeléctrica mimetizada fijada en la cima del poste. Las dimensiones son una referencia.
- (4) Red de BT aérea trenzada
- (5) Los terminales de compresión tipo pala que aparecen en la lista son una referencia, consulte la [especificación técnica \(ET302 \)](#) para su selección.