



# LA679 Red Aislada - Derivación a red desnuda 34,5 kV

## NORMA TÉCNICA

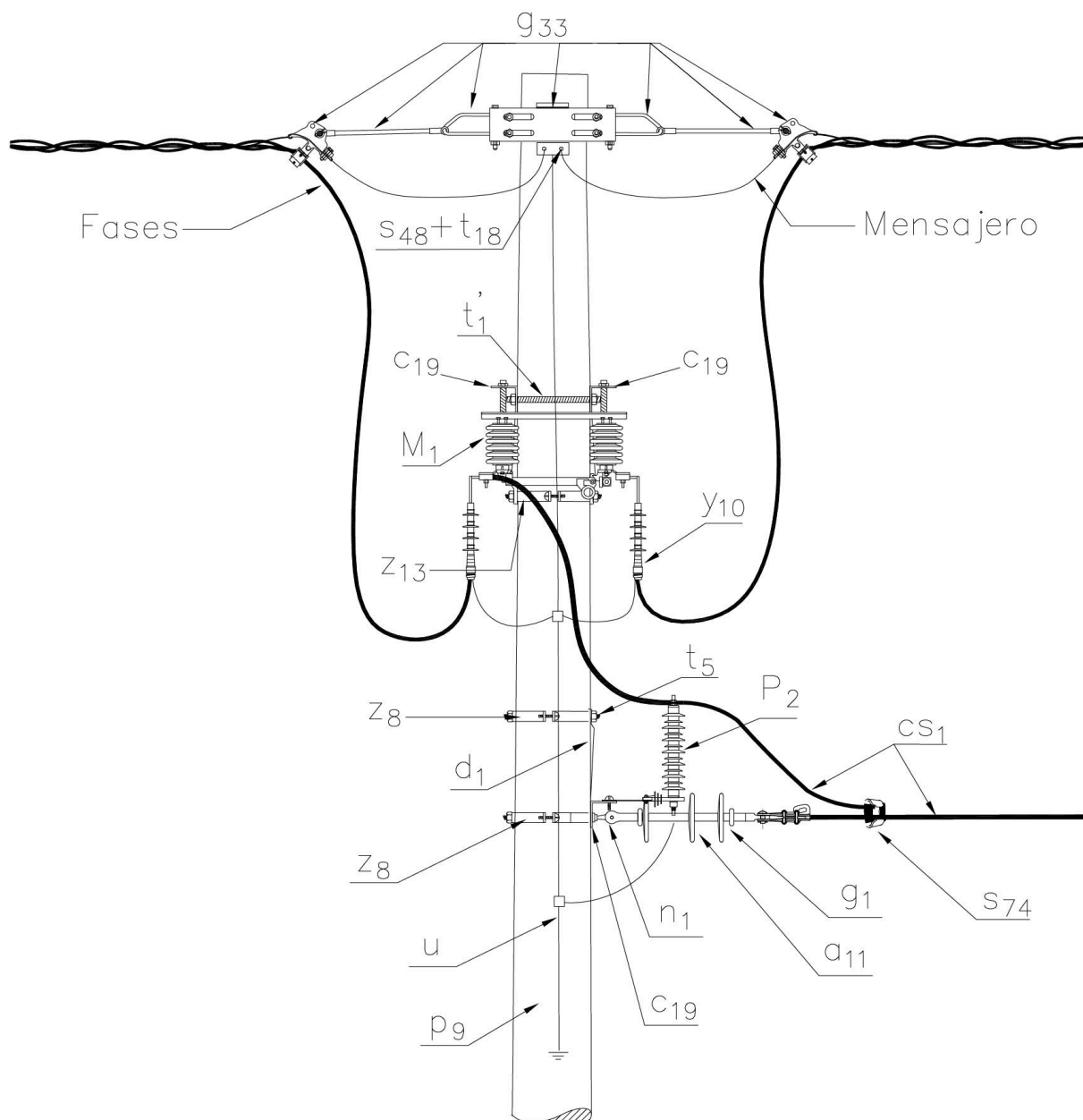
<b>Revisión #:</b>	<b>Entrada en vigencia:</b>
1	14 Septiembre 2023



Esta información ha sido extractada de la plataforma Likinormas de Enel Colombia en donde se encuentran las normas y especificaciones técnicas. Consulte siempre la versión actualizada en <https://likinormas.enelcol.com.co>









## LISTA DE MATERIALES

SÍMB.	CANT.	CÓDIGO	ESP. TÉCNICA	DESCRIPCIÓN
a <sub>19</sub>	6			Amarre tipo TPR para sujeción de aisladores poliméricos
a <sub>11</sub>	3	300538	GSCC010	Aislador de suspensión polimérico 36 kV
a <sub>16</sub>	6	300547	GSCC010	Aislador Line Post Compuesto Para Cruceta Metálica 36kV
c <sub>19</sub>	5	251506	ET419	Cruceta metálica de 2,5 m
cs <sub>5</sub>	9		ET-103	Cable semi aislado 100 mm <sup>2</sup> 35 kV
d <sub>1</sub>	10	240083	ET405	Diagonal metálica en varilla tipo 1
g <sub>1</sub>	3	251359	ET350	Grapa terminal tipo recto
g <sub>33</sub>	1	251577	ET448	Conjunto retención doble red MT aérea aislada
m <sub>7</sub>	1	251362	ET454	Tuerca de ojo alargado 15,9 mm (5/8")
n <sub>5</sub>	3	201013	ET461	Perno de ojo tipo 5 (15,9 mm (5/8") x 545 mm )
P <sub>2</sub>	3	170893	GSCC016	DPS - Descargador de <b>sobretensión</b> óxido metálico 30 kV , 10 kA
p <sub>40</sub>	1	6769870	GSS002	Poste de concreto de 12 m 1350 kgf. GSS002/152 (1)
s <sub>50</sub>	6	201059	ET302	Conector bimetalico terminal de compresión tipo pala 1 hueco, 4/0AWG (2)
s <sub>74</sub>	9	274318	ET356	Conector tipo cuña P=120 D120mm <sup>2</sup> o 4/0-4/0AWG (3)
t <sub>5</sub>	6	251363	ET456	Tornillo de carruaje 15,9 mm (5/8") x 38,1mm (1 ½")
t <sub>18</sub>	2	251370	ET457	Tornillo de acero galvanizado 1/2" x 3"
u <sub>1</sub>	1		ET492	Sistema de <b>puesta a tierra</b> en acero
y <sub>10</sub>	6	274296	E-MT-026	Terminal encogible en frio 35kV 120 mm <sup>2</sup> uso exterior (4)
z <sub>8</sub>	1	274299	ET431	Abrazadera de una salida tipo 3, 180 mm (5)
z <sub>13</sub>	3	274312	ET432	Abrazadera de dos salidas tipo 3, 180 mm (5)
z <sub>43</sub>	6		ET494	Elementos de sujeción de <b>cable</b> MT aislado monopolar a cruceta metálica

### ALTERNATIVAS :

- (1) Poste de fibra ( [ET205](#) ) o metálico ( [ET208](#) ). El poste que aparece en la lista es una referencia, consulte la norma ( [LA010](#) ) para su selección.
- (2) Los terminales de compresión tipo pala que aparecen en la lista son una referencia, consulte la [especificación técnica](#) ( [ET302](#) ) para su selección.
- (3) Los conectores tipo cuña que aparecen en la lista son una referencia, consulte la [especificación técnica](#) ( [ET356](#) ) para su selección.
- (4) Los terminales premoldeados que aparecen en la lista es una referencia, consulte la [especificación](#)



técnica ( [E-MT-026](#) ) para su selección.

(5) Las abrazaderas que aparecen en la lista son una referencia, para su selección determine el diámetro del poste del caso a la altura respectiva.

**NOTAS :**

- Ver las consideraciones dadas en la norma [LA 650](#) Red Aislada - Generalidades.
- La cimentación debe realizarse según la norma [LA009-1](#) .
- El [cable](#) de red MT aérea aislada se encuentra definido en [GSCC008](#) MV Aerial Bundled Cables.