



LA659 Red Aislada - Derivación de red aislada a red desnuda 11,4 kV o 13,2 kV

NORMA TÉCNICA

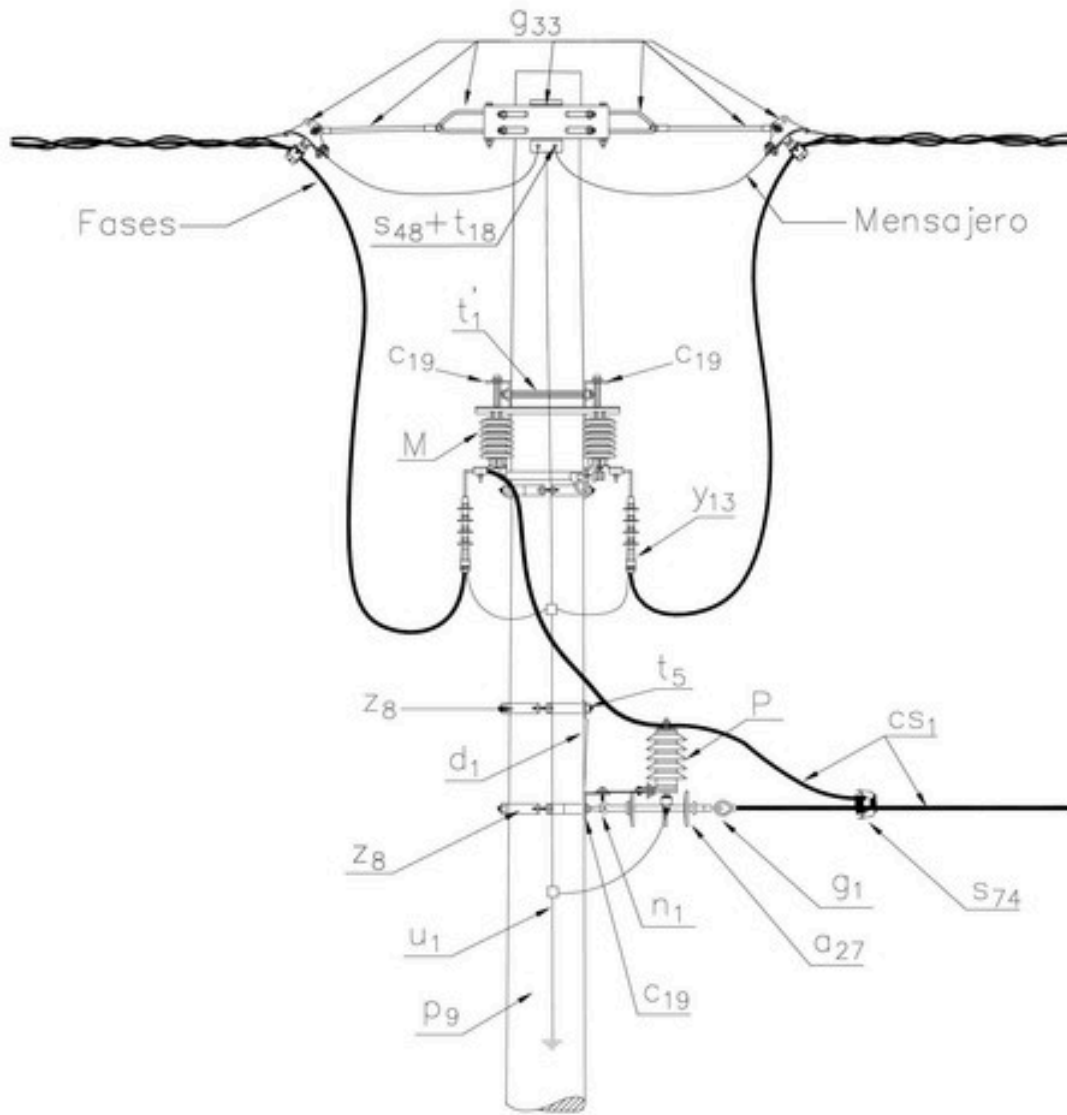
Revisión #:	Entrada en vigencia:
2	14 Septiembre 2023



Esta información ha sido extractada de la plataforma Likinormas de Enel Colombia en donde se encuentran las normas y especificaciones técnicas. Consulte siempre la versión actualizada en <https://likinormas.enelcol.com.co>









LISTADO DE MATERIALES

SÍMB.	CANT.	CÓDIGO	ESP. TÉCNICA	DESCRIPCIÓN
a ₁₉	6			Amarre tipo TPR para sujeción de aisladores poliméricos
a ₂₇	3	300546	GSCC010	Aislador de suspensión polimérico 24 kV. GSCC010/01
a ₂₉	6	300548	GSCC010	Aislador Line Post Compuesto Para Cruceta Metálica 24kV. GSCC010/14
c ₁₉	5	251506	ET419	Cruceta metálica de 2,5 m
CS ₁	9	330620	ET103	Cable semiaislado 100 mm ² 15 kV
d ₁	10	240083	ET405	Diagonal metálica en varilla tipo 1
g ₁	3	251359	ET350	Grapa terminal tipo recto
g ₃₃	1	251577	ET448	Conjunto retención doble red MT aérea aislada
m ₇	1	251362	ET454	Tuerca de ojo alargado 15,9 mm (5/8")
n ₅	3	201013	ET461	Perno de ojo tipo 5 (15,9 mm (5/8") x 545 mm)
P	3	170892	GSCC016	DPS - Descargador de sobretensión óxido metálico 12 kV , 10 kA
p ₄₀	1	6769870	GSS002	Poste de concreto de 12 m 1350 kgf. GSS002/152 (1)
S ₄₈	2		ET302	Conector bimetalico terminal de compresión tipo pala1 hueco,1/0AWG (2)
S ₅₀	4	201059	ET302	Conector bimetalico terminal de compresión tipo pala1 hueco,4/0AWG (2)
S ₇₄	9	274318	ET356	Conector tipo cuña P=120 D120mm ² o 4/0-4/0AWG (3)
t ₅	6	251363	ET456	Tornillo de carruaje 15,9 mm (5/8") x 38,1mm (1 ½")
t ₁₈	2	251370	ET457	Tornillo de acero galvanizado 1/2" x 3"
u ₁	1	201074	ET492	Sistema de puesta a tierra en acero
y ₁₃	6	274587	GSCC005	Terminal contraible en frio uso exterior 15 kV conector tipo pala Cu/Al 95-240 mm ² (4)
Z ₈	1	274299	ET431	Abrazadera de una salida tipo 3, 180 mm (5)
Z ₁₃	3	274312	ET432	Abrazadera de dos salidas tipo 3, 180 mm (5)
Z ₄₃	6	250003	ET494	Elementos de sujeción de cable MT aislado monopolar a cruceta metálica

ALTERNATIVAS:

- (1) Poste de fibra ([ET205](#)) o metálico ([ET208](#)). El poste que aparece en la lista es una referencia, consulte la norma ([LA010-1](#)) para su selección.
- (2) Los terminales de compresión tipo pala que aparecen en la lista son una referencia, consulte la [especificación técnica](#) ([ET302](#)) para su selección.
- (3) Los conectores tipo cuña que aparecen en la lista son una referencia, consulte la [especificación técnica](#) ([ET356](#)) para su selección.
- (4) Los terminales premoldeados que aparecen en la lista es una referencia, consulte la [especificación técnica](#) ([GSCC005](#)) para su selección.
- (5) Las abrazaderas que aparecen en la lista son una referencia, para su selección determine el diámetro del poste del caso a la altura respectiva.

NOTAS:

- La cimentación debe realizarse según la norma [LA009-1](#) .
- El [cable](#) de red MT aérea aislada se encuentra definido en [GSCC008](#) MV Aerial Bundled Cables.



- Ver las consideraciones dadas en la norma [LA650](#) Red Aislada - Generalidades.