



LA682 Red Aislada - Derivación a red aislada 34,5 kV NORMA TÉCNICA

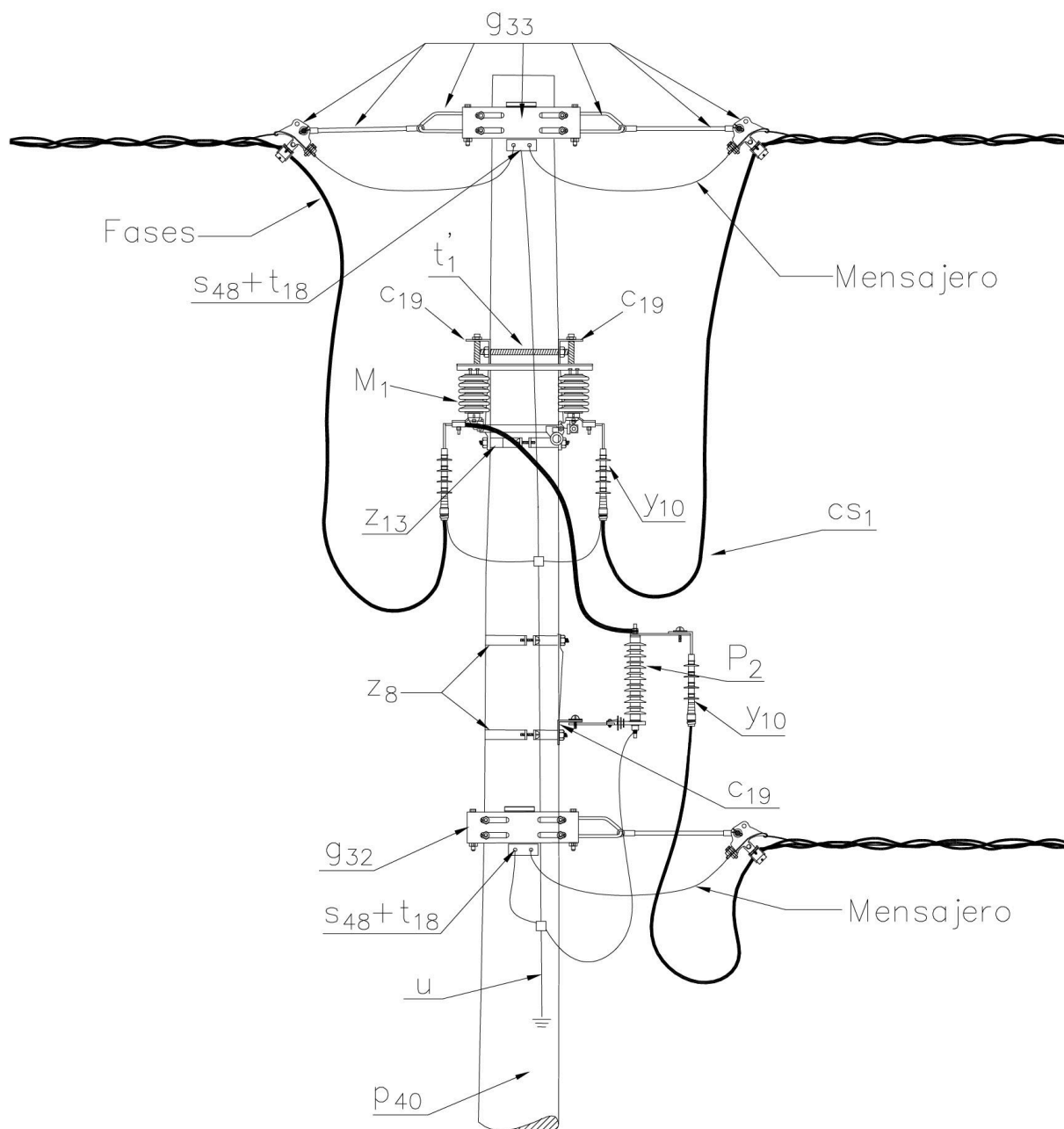
Revisión #:	Entrada en vigencia:
1	14 Septiembre 2023



Esta información ha sido extractada de la plataforma Likinormas de Enel Colombia en donde se encuentran las normas y especificaciones técnicas. Consulte siempre la versión actualizada en <https://likinormas.enelcol.com.co>









LISTA DE MATERIALES

SÍMB.	CANT.	CÓDIGOSAP	ESP. TÉCNICA	DESCRIPCIÓN
a ₁₉	6			Amarre tipo TPR para sujeción de aisladores poliméricos
a ₁₆	6	300547	GSCC010	Aislador Line Post Compuesto Para Cruceta Metálica 36 kV
c ₁₉	5	251506	ET419	Cruceta metálica de 2,5 m
cs ₅	9		ET103	Cable semi aislado 100 mm ² 35 kV
d ₁	10	240083	ET405	Diagonal metálica en varilla tipo 1
g ₃₂	1	251576	ET448	Conjunto retención sencillo red MT aérea aislada
g ₃₃	1	251577	ET448	Conjunto retención doble red MT aérea aislada
P ₂	3	170893	GSCC016	DPS - Descargador de sobretensión óxido metálico 30 kV , 10 kA
p ₄₀	1	6769870	GSS002	Poste de concreto de 12 m 1350 kgf. GSS002/152 (1)
s ₄	3		ET301	Conector terminal de compresión tipo vástago, tipo 4. (2)
s ₅₀	9	201059	ET302	Conector bimetalico terminal de compresión tipo pala1 hueco,4/0AWG (3)
s ₇₄	6	274318	ET356	Conector tipo cuña P=120 D120mm ² o 4/0-4/0AWG (4)
t ₅	5	251363	ET456	Tornillo de carruaje 15,9 mm (5/8") x 38,1mm (1 ½")
t ₁₈	3	251370	ET457	Tornillo de acero galvanizado 1/2" x 3"
u ₁	1		ET492	Sistema de puesta a tierra en acero
y ₁₀	6	274296	E-MT-026	Terminal encogible en frio 35kV 120 mm ² uso exterior (5)
z ₈	2	274299	ET431	Abrazadera de una salida tipo 3, 180 mm (6)
z ₁₃	2	274312	ET432	Abrazadera de dos salidas tipo 3, 180 mm (6)
z ₄₃	6		ET494	Elementos de sujeción de cable MT aislado monopolar a cruceta metálica

ALTERNATIVAS :

- (1) Poste de fibra ([ET205](#)) o metálico ([ET208](#)). El poste que aparece en la lista es una referencia, consulte la norma ([LA010-1](#)) para su selección.
- (2) Los terminales de compresión tipo vástago que aparecen en la lista son una referencia, consulte la [especificación técnica](#) ([ET301](#)) para su selección.
- (3) Los terminales de compresión tipo pala que aparecen en la lista son una referencia, consulte la [especificación técnica](#) ([ET302](#)) para su selección.
- (4) Los conectores tipo cuña que aparecen en la lista son una referencia, consulte la [especificación técnica](#) ([ET356](#)) para su selección.
- (5) Los terminales premoldeados que aparecen en la lista es una referencia, consulte la [especificación técnica](#) ([E-MT-026](#)) para su selección.
- (6) Las abrazaderas que aparecen en la lista son una referencia, para su selección determine el diámetro del poste del caso a la altura respectiva.

NOTAS :

- Ver las consideraciones dadas en la norma [LA 650](#) Red Aislada - Generalidades.
- La cimentación debe realizarse según la norma [LA009-1](#) .



- El [cable](#) de red MT aérea aislada se encuentra definido en [GSCC008](#) MV Aerial Bundled Cables.